

СПРАВОЧНИК
молодого
шлифовщика

ПРОФЕССИОНАЛЬНО-
ТЕХНИЧЕСКОЕ
ОБРАЗОВАНИЕ

Оглавление

	Стр.
Предисловие	3
Глава 1. Шлифовальные материалы и инструмент	4
1.1. Шлифовальные материалы и их основные свойства	4
1.2. Основные виды абразивных инструментов	19
1.3. Контроль и испытание абразивного инструмента	28
1.4. Крепление абразивного инструмента	32
1.5. Алмазный и эльборовый абразивный инструмент	39
1.6. Правка шлифовальных кругов	51
1.7. Подготовка абразивного инструмента к установке на станок	62
Глава 2. Шлифовальные станки	65
2.1. Классификация станков	65
2.2. Технологическая характеристика шлифовальных станков	65
Глава 3. Обработка на круглошлифовальных станках	81
3.1. Методы шлифования	81
3.2. Рабочий цикл шлифования	86
3.3. Основные операции круглого шлифования	88
3.4. Правка и профилирование кругов	89
3.5. Установка и крепление обрабатываемой детали	93
3.6. Изменение шлифуемой поверхности при шлифовании	105
3.7. Интенсификация процесса шлифования	106
3.8. Наладка круглошлифовальных станков	109
Глава 4. Бесцентровое круглое наружное шлифование	114
4.1. Технологические особенности	114
4.2. Бесцентровое шлифование на проход	117
4.3. Бесцентровое врезное шлифование	124
4.4. Механизация загрузки и разгрузки деталей	131
4.5. Подготовка стана к работе	134
Глава 5. Обработка на внутришлифовальных станках	146
5.1. Технологические особенности	146
5.2. Шлифование отверстий	147
5.3. Установка и крепление обрабатываемой детали	151
5.4. Измерение шлифуемой поверхности при шлифовании	155
Глава 6. Обработка на плоскошлифовальных станках	162
6.1. Технологические особенности	162
6.2. Правка и профилирование круга	163
6.3. Установка и крепление обрабатываемой детали	168
6.4. Измерение в процессе шлифования	183
6.5. Шлифование на двухсторонних станках	185
Глава 7. Общие сведения о технологии шлифования	198
7.1. Технологические особенности профильного шлифования	198
7.2. Качество шлифованной поверхности	201
7.3. Контроль качества поверхности	203
7.4. Шероховатость и волнистость поверхности	205

ББК 34.637.3
Н 17
УДК 621.924

Справочник рекомендован Ученым советом
Государственного комитета СССР
по профессионально-техническому образованию
в качестве справочного пособия
для средних профессионально-технических учгплщ.

Рецензенты:

канд. техн. наук В. Н. Комиссаржевская (Научно-исследовательский институт технологии автомобильной промышленности);
инж. В. И. Минаев (Завод-втуз при Московском автомобильном заводе имени И. Л. Лихачева)

Наерман М. С.

Н 17 Справочник молодого шлифовщика.— М.: Высш. шк., 1985. — 207 с, ил.— (Профтехобразование).

60 к.

Содержатся сведения по абразивному и алмазному инструменту, его конструкции, выбору характеристик, подготовке к работе и эксплуатации; изложены конструктивные особенности, устройство, подготовка, наладка и эксплуатация шлифовальных станков; даны рекомендации по выбору припусков и правки кругов.

Справочное пособие может быть использовано при профессиональном обучении рабочих на производстве.

ПРЕДИСЛОВИЕ

В Основных направлениях экономического и социального развития СССР на 1981—1985 годы и на период до 1990 года, принятых XXVI съездом КПСС, предусмотрено увеличить изготовление инструмента, в том числе абразивного, обеспечив более полное удовлетворение потребности в нем машиностроения, металлообработки и других отраслей. Организовать производство в широких масштабах новых видов инструмента, в том числе с применением износостойких покрытий, безвольфрамовых твердых сплавов, синтетических алмазов и других сверхтвердых материалов.

В шлифовальной обработке абразивный инструмент оказывает большое влияние на качество обработки и производительность процесса. Квалификация шлифовщика начинается с умения выбирать характеристику абразивного инструмента, подготовить его к работе и придать ему необходимый профиль и режущие свойства.

Шлифование является одним из производительных методов обработки разнообразных поверхностей, особенно тел вращения, фасонных, резьбовых, шлицевых, зубчатых и др. Круглошлифовальная обработка является наиболее универсальным видом шлифования, обладает наиболее широкими технологическими возможностями. Навыки, полученные при работе на круглошлифовальных станках, позволяют шлифовщику быстро освоить и другие виды шлифовальной обработки, поэтому в книге наибольшее внимание уделено круглому шлифованию.

Назначение справочника состоит в оказании технической помощи молодому шлифовщику в решении практических задач, возникающих в процессе шлифования по выбору и подготовке, контролю и испытанию режущего инструмента, подготовке и наладке станка, приспособлений и мерительных средств, режимов шлифования и охлаждающих средств, устранению возникающих дефектов шлифования.

В книге гл. 1 содержит сведения об абразивном инструменте, его испытании и контроле, правке шлифовальных кругов; в гл. 2—7 приведены сведения о шлифовальной обработке на стайках шлифовальной группы, освещены вопросы качества.

Автор

2704040000—037
П 052(01)—85 58—85

ББК 34.637.3
6П4.67

© Издательство «Высшая школа», 1985

3

Глава 1 ШЛИФОВАЛЬНЫЕ МАТЕРИАЛЫ И ИНСТРУМЕНТ

1.1. Шлифовальные материалы и их основные свойства

В отличие от металлического лезвийного инструмента абразивный инструмент не имеет сплошной режущей кромки, а состоит из огромного числа разобщенных режущих элементов (абразивных зазрой), скрепленных между собой связкой. Поэтому работоспособность абразивного инструмента характеризуется не только материалом и размером режущего абразивного зерна, но также составом и

Таблица 1.1. Физико-механические свойства
шлифовальных материалов

Шлифовальный материал	Х Микротвердость по шкале ПМТ № МПа	Абразивная способность шлифовального материала № 16 по шкале фонования стекла, усл. ед.	Теплостойкость °С
Электрокорунды:			
нормальный	19—20	0,145	1250—1300
белый	20—21	0,155	1700—1800
хромистый	20—22	0,101	1700—1800
титанистый	22—23	0,112	1250—1300
циркониевый	23—24	—	1900—2000
1 Монокорунд	23—24	0,150	1700—1800
Сферокорунд	20—21	—	1700—1800
Карбид кремния:			
зеленый	33—36	0,450	1300—1400
черный	33—36	0,400	1300—1400
Карбид бора	40—45	0,500	700—800
Эльбор	80—100	0,600	1400—1500
Алмаз синтетический	53—96	0,700	600—700
Алмаз природный	86—100	0,770	700—800
Корунд	19—22	0,135	1700—1800
На?кдак	19—22	0,105	1700—1800
Гранат	13—16,5	0,103	1200—1250
Кремень	10—11	0,050	1500—1600

количеством связки, структурой расположения абразивных зерен и пор в инструменте.

Все эти параметры маркируют на каждом инструменте и составляют характеристику абразивного инструмента (рис. 1.1).

Шлифовальные материалы превосходят инструментальные стали по твердости и теплостойкости, поэтому ими можно обрабатывать любые металлы различной твердости на высоких скоростях резания.

Абразивная способность и износостойкость шлифовального материала зависят от его твердости, теплостойкости, хрупкости и дробности зерна, а также от степени химического взаимодействия с обрабатываемым материалом.

Физико-механические свойства шлифовальных материалов приведены в табл. 1.1, а марки и область применения — в табл. 1.2.

Зернистость указывает на размер режущих зерен основной фракции, примененных в данном инструменте. Шлифовальные материалы делятся в зависимости от размера зерен на следующие группы: шлифзерно от № 200 до № 16, шлифпорошки от № 12 до № 4, микропорошки от М63 до М14 и тонкие микропорошки от М10 до М5.

Шлифзерно и шлифпорошки получают рассевом, микропорошки являются продуктом гидроклассификации. Однородность зернового состава, характеризующая процентным содержанием основной фракции, существенно влияет на параметры шероховатости обрабатываемой поверхности, режущие свойства и стойкость инструмента. Поэтому зернистость дополняют буквенным индексом, определяющим процент основной фракции в инструменте.

В зависимости от группы материалов зернистость обозначается: для шлифзерна и шлифпорошков — 0,1 размера стороны ячейки сита в свету в микрометрах, на котором задерживаются зерна основной фракции, например 40, 25, 16 (соответственно 400, 250, 160 МКМ);

для микрошлифпорошков — по верхнему пределу размера зерен основной фракции с добавлением индекса М, например М40, М28, М10 (соответственно 40, 28, 10 мкм);

для алмазных шлифпорошков — дробью, у которой числитель соответствует размеру стороны ячеек верхнего сита, а знаменатель — размеру стороны ячеек нижнего сита основной фракции в микрометрах, например 400/250, 400/315, 160/100, 160/125;

Для алмазных микропорошков и субмикропорошков — дробью, у которой числитель соответствует наибольшему, а знаменатель — наименьшему размеру зерен основной фракции в микрометрах, например 40/26, 28/20, 10/7;

для шлифзерна и шлифпорошка эльбора — в зависимости от метода контроля.

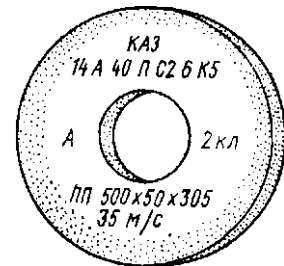


Рис. 1.1. Маркирование
абразивного инструмента:

КАЗ — марка завода-изготовителя, 14А — вид шлифовального материала, 40 — номер зернистости, П — индекс зернистости, С2 — степень твердости, 6 — номер структуры, К6 — вид связки, А — класс точности инструмента, 2 кл. — класс неуравновешенности, ПП — форма круга, 500 — наружный диаметр круга, мм, 50 — высота круглого отверстия, мм, 305 м/с — допустимая окружная скорость

Т а б л и ц а 12 Шлифовальные материалы

Продолжение табл. 1.2

Характеристика	Марка шлифовального материала	Область применения	Характеристика	Марка шлифовального материала	Область применения
Электрокорунд нормальный			Электрокорунд титанистый		
Обладает высокой теплоустойчивостью, хорошей сцепляемостью со связкой, механической прочностью зерен и значительной вязкостью, необходимой для выполнения операций с переменными нагрузками	13А	Обдирочное шлифование стальных заготовок кругами на органических связках. Отделочные работы незакрепленным зерном	По своим свойствам аналогичен высококачественному электрокорунду нормальному	37А	Шлифование на обычных и скоростных режимах стальных деталей кругами на керамической и бакелитовой связках
	НА	Шлифование стальных деталей кругами на органических и неорганических связках		Электрокорунд циркониевый	
	15А	Отделочные работы шкуркой. Скоростное шлифование кругами на керамической и бакелитовой связках		38А	Обдирочное шлифование стальных заготовок кругами на бакелитовой связке при высоких скоростях и подачах
Электрокорунд белый			Электрокорунд хромтитанистый		
По физическому и химическому составу более однородный, обладает более высокой твердостью, острыми кромками, хорошей самозатачиваемостью, обеспечивает меньший параметр шероховатости обрабатываемой поверхности по сравнению с электрокорундом нормальным	23А	Шлифование стальных деталей кругами на органической связке. Отделочные работы стальных деталей незакрепленным зерном, пастами и брусками	Обладает более высокой механической прочностью и абразивной способностью по сравнению с электрокорундом нормальным	91А; 92А	Обдирочное шлифование с большим съемом металла
	24А	Окончательная обработка закаленных стальных деталей кругами, брусками из шлифзерна и шлифпорошков на всех связках. Отделочные работы шлифовальной шкуркой		Монокорунд	
	25А	Скоростное шлифование, доводка стальных закаленных деталей кругами, брусками из шлифзерна, шлифпорошка и микронорошка на керамических связках. Шлифование труднообрабатываемых сталей и сплавов. Отделочные работы шлифовальной шкуркой		43А	Окончательная обработка труднообрабатываемых сталей и сплавов инструментами из шлифзерна и шлифпорошков на керамических связках
Электрокорунд хромистый			44А; 45А	Отделочные работы и доводка незакрепленным зерном и шлифовальной шкуркой	
По прочности приближается к электрокорунду нормальному, по режущим свойствам — к электрокорунду белому	Электрокорунд хромистый		Сферокорунд		
	33А;34А	Шлифование, доводка и отделка изделий из углеродистых и конструкционных сталей в незакаленном и закаленном состояниях	При шлифовании сферические зерна разрушаются и обнажают режущие кромки инструмента, обеспечивая производительную обработку при малом тепловыделении	3С	Обработка мягких и вязких материалов: кожи, резины, пластмассы, цветных металлов и др.

Продолжение табл. 1.2

Продолжение табл. 1.2

Характеристика	Марка шлифовального материала	Область применения
----------------	-------------------------------	--------------------

Характеристика	Марка шлифовального материала	Область применения
----------------	-------------------------------	--------------------

Карбид кремния черный

Отличается от электрокорунда повышенной твердостью, абразивной способностью и хрупкостью. Зерна имеют форму тонких пластинок, из-за чего увеличивается их хрупкость в работе. Зерна хуже удерживаются связкой в инструменте. Применяют для обработки твердых, хрупких и очень вязких материалов с низким сопротивлением разрыву

53С Отделочные работы и доводка чугунных деталей, а также деталей из цветных металлов и их сплавов незакрепленными микропорошками

Обработка деталей из чугуна, цветных металлов и вольфрамовых твердых сплавов инструментами из шлифпорошков и микропорошков на всех связках. Шлифование, отделочные работы и доводка незакрепленным зерном и шлифовальной шкуркой

54С Обработка деталей из чугуна, цветных металлов и вольфрамовых твердых сплавов инструментами из шлифзерна на всех связках. Отделочные работы шлифовальной шкуркой

Карбид кремния зеленый

Отличается от карбида кремния черного повышенной твердостью, абразивной способностью и хрупкостью

64С Обработка деталей из чугуна, меди, алюминия, гранита, мрамора инструментами из микропорошков на всех связках. Отделочные работы и доводка незакрепленным зерном и шлифовальной шкуркой

62С Обработка деталей из чугуна, меди, алюминия, гранита, мрамора инструментами из шлифпорошков на всех связках. Отделочные работы и доводка незакрепленным зерном и шлифовальной шкуркой

63С Обработка титановых и титаноанталовых твердых сплавов инструментами из шлифзерна при всех связках. Отделочные работы и доводка шлифовальной шкуркой

Карбид бора

Значительно превышает электрокорунд и карбид кремния по твердости и абразивной способности, хотя и очень хрупкий

КБ Шлифование, отделочные работы и доводка незакрепленным зерном деталей из твердых сплавов и чугунов

Эльбор (кубический нитрид бора)

Имеет наивысшую после алмаза твердость и абразивную способность. Обладает высокой теплостойкостью, повышенной хрупкостью. Инертен к железу

ЛП; ЛО Окончательная обработка высокоточных деталей из труднообрабатываемых закаленных сталей инструментами из шлифпорошков и микропорошков на всех связках. Отделочные работы незакрепленным зерном и шлифовальной шкуркой. Заточка (чистовая) режущего инструмента

Алмаз синтетический

Превышает твердость эльбора. Обладает высокой износостойкостью. Имеет пониженную теплостойкость, химически активен к железу. АС2 обладает повышенной хрупкостью и пониженной прочностью, способствующим самозатачиванию. Синтетические алмазы каждой последующей марки (от АС2 до АС50) отличаются от предыдущей увеличением прочности и уменьшением хрупкости

АС2 Изготовление инструментов на органических связках, применяемых на чистовых и доводочных операциях при обработке твердого сплава и сталей

АС4 Изготовление инструментов на органических и керамических связках, применяемых для шлифования твердых сплавов, керамики и других хрупких материалов

АС6 Изготовление инструментов на металлических связках, работающих при повышенных нагрузках

АС15 Изготовление инструментов на металлических связках, работающих в тяжелых условиях (резка и обработка стекла, шлифование и полирование камня)

АС32 Изготовление инструментов на металлических связках (бурение, резка камня, черновое хонингование)

Продолжение табл. 1.2

Продолжение табл. 1.2

Характеристика	Марка шлифовального материала	Область применения
	АС50	Изготовление инструментов, работающих в особо тяжелых условиях (бурение пород IX—X категории буримости, резка гранитов, обработка керамики, кварцевого стекла, корунда и др.)
Поликристаллические дробленые алмазы типа «баллас»	АРВ1	Изготовление инструментов, применяемых для черного хонингования чугунов, резки стеклопластиков
Поликристаллические дробленые алмазы типа «карбонадо»	АРК4	Изготовление инструментов, работающих в тяжелых условиях (хонингование, камнеобработка, обработка материалов в строительной индустрии)
Поликристаллические дробленые алмазы типа «спеки»	АРС3	Изготовление инструментов, работающих в особо тяжелых условиях (бурение, правка шлифовальных кругов, камнеобработка, обработка материалов в строительной индустрии)
Алмаз природный		
Обладает наивысшей твердостью и износостойкостью. Используется главным образом на операциях, где необходима исключительно высокая износостойкость инструмента и высокая абразивная способность при обработке твердых и сверхтвердых материалов	A1	Изготовление инструментов из металлических связок для обработки технического стекла, керамики, камня, бетона
	A2	
	A3	
	A5	Изготовление шлифовальных кругов на металлических связках, в том числе для изготовления кругов гальваническим методом
	A5 A8	Изготовление правящего и бурового инструмента, а также инструмента для строительной индустрии и камнеобработки
Корунд	92E	Изготовление инструментов и микропорошков для полирования деталей из стекла и металлов
Кремень	81 Кр	Шлифовальная шкурка для обработки дерева, кожи, эбонита

Характеристика	Марка шлифовального материала	Область применения
Наждак	-	Обработка свободным зерном, мельничные жернова
Гранат		Шлифовальная шкурка для обработки дерева, кожи, пластмасс; обработка стекла свободным зерном

При методе ситового анализа размер зерен определяется размерами ячеек сита, например Л20, Л16, Л10 (соответственно 200, 160 и 100 мкм). При микроскопическом методе контроля — дробью, аналогично алмазным шлифзерну и шлифпорошкам в микрометрах, например 250/200, 200/160, 125/100.

Требования к зерновому составу шлифовальных материалов приведены в ГОСТ 3647—80, алмазных порошков — в ГОСТ 9206—80, для эльбора в зерне — в ОСТ 2.МТ 79-2-75.

В табл. 1.3. приведены зернистости, процентное содержание основной фракции в каждом индексе и область применения шлифовальных материалов разной зернистости.

Твердость характеризует прочность удержания абразивных зерен в инструменте с помощью связки. Поэтому твердость определяется количеством и свойствами связки, введенной в инструмент. С увеличением связки на 1,5 % твердость инструмента повышается на одну степень. При этом объем связки увеличивается за счет соответствующего уменьшения объема пор. Расстояние между зернами остается неизменным. На рис. 12 а, б показана структура мягкого и твердого абразивного инструмента.

Твердость оказывает влияние на режущие свойства и кромкоустойчивость инструмента, а также на характер его изнашивания в процессе резания. Если прочность закрепления зерен в инструменте ниже прочности самого абразивного зерна, то изнашивание происходит за счет выкрашивания зерен, и абразивный инструмент будет работать в режиме самозатачивания. Если прочность абразивного зерна окажется ниже прочности его закрепления в инструменте, то изнашивание протекает частично за счет хрупкого разрушения, скалывания зерен и частично за счет их истирания с образованием изношенных площадок на зерне.

В табл. 1.4. приведены классификация твердости и область применения абразивного инструмента различной твердости.

Структура абразивного инструмента характеризуется соотношением объемов абразивных зерен, связки и пор. Система регулирования структур основана на сохранении равенства: $V_3 + V_c + V_n = 100\%$, где V_3 — объем зерна, V_c — объем связки, V_n — объем пор. Определяющим параметром структуры является $1/3$.

С увеличением на один номер структуры объем зерен уменьшается на 2 %, расстояние между зернами и размер отдельных пор увеличиваются, однако для сохранения одинаковой твердости инст-

Таблица 1.3. Зернистость шлифовальных материалов

Зернистость (ГОСТ 3Г47—80)	Размер зерен основной фракции, мкм	Минимальное процентное содержание основной фракции для зернистостей с индексом				Область применения
		В	П	н	д	
200 160 125 100 80	2500—2000 2000—1600 1600—1250 1250—1000 1000—800	-	55	Шлиф	>зерно и шлиф	шлифпорошки Ручные обдирочные операции, зачистка отливок, поковок, сварных швов проката. Инструмент для правки шлифовальных кругов. Обдирочное шлифование
63 50	800—630 630—500			45	41	Плоское шлифование торцом круга, предварительная заточка инструмента, отрезные работы, предварительное шлифование со снятием большого припуска незакаленных сталей и чугунов. Шлифование вязких материалов
40 32 25	500—400 400—315 315—250			54 43	41 39	Предварительное и окончательное шлифование закаленных поверхностей и чугунов с параметром шероховатости поверхности $La = 2,5$ -т-0,63 мкм. Заточка режущего инструмента
20 16	250—200 200—160			43	39	Чистовое шлифование с параметром шероховатости поверхности $La = 2,5$ -4-0,32 мкм. Профильное шлифование. Заточка мелкого режущего инструмента
12 10 8 6	160—125 125—100 100—80 80—63			45 40	41 36	Профильное шлифование с параметрами шероховатости поверхности $Ra = 0,63$ -=-0,16 мкм. Чистовая заточка и доводка режущего инструмента. Предварительное хонингование. Шлифование резьб с крупным шагом
5 4	63—50 50—40			40	36	Шлифование хрупких материалов. Шлифование резьб с мелким шагом. Доводка и хонингование с параметром шероховатости поверхности $Ra = 0,03$ -н0,16 мкм
M63 M50 M40 M28	63—50 50—40 40—28 28—20	60	50	Шлиф	шлифпорошки и тонкие микрошлифпорошки	Суперфиниширование, окончательная доводка, хонингование для получения параметра шероховатости поверхности $Ra = 0,16$ мкм и менее
M20 M14	20—14 14—10			45	42	
MЮ M7 M5	10—7 7—5 5—3	55	45	40	37	

Примечание. В зависимости от процентного содержания основной фракции обозначение зернистости дополняют буквенным индексом: В — высокое, П — повышенное, Н — номинальное, Д — допустимое содержание основной фракции.

Таблица 14. Твердость абразивных инструментов

Степень твердости	Обозначение твердости	Область применения
Мягкий М, среднемягкий СМ	М1—М3, СМ1, СМ2	Шлифование с интенсивным самозатачиванием инструмента: плоское торцом круга; внутреннее закаленных сталей; заточка и доводка режущего инструмента; цветных металлов, труднообрабатываемых и вязких сплавов; высокотвердых закаленных сталей, имеющих склонность к прижогам и трещинам; зубшлифование, резьбошлифование. Чистовое шлифование и суперфиниширование
Средний С	С1, С2	Окончательное и чистовое шлифование (круглое, бесцентровое и внутреннее). Плоское шлифование периферией круга. Резьбошлифование. Шлифование чугунов. Обдирочное шлифование торцом круга
Среднетвердый СТ	СТ1—СТ3	Круглое и бесцентровое врезное шлифование. Профильное шлифование. Обработка разобренных поверхностей. Обдирочное шлифование чугунов
Твердый Т	Т1, Т2	Обдирочное шлифование, снятие заусенцев на поковках и литье. Отрезные круги. Ведущие круги для бесцентрового шлифования. Хоннирование закаленных сталей. Врезное профильное шлифование с большим съемом металла
Весьма твердый ВТ	ВТ1, ВТ2	Обдирочное шлифование и зачистка в металлургии и кузнечно-литейном производстве. Правка шлифовальных кругов. Шлифование шарон и операций с большим удельным давлением резания
Чрезвычайно твердый ЧТ	ЧТ1, ЧТ2	

Примечание. В табл. 14 дана шкала твердостей для инструмента на керамической и бакелитовой связках. Инструмент на вулканитовой связке выпускается твердостью С, СТ и Т.

румента объем связки также увеличивается на 2 %, при этом V_n остается неизменным.

Различные соотношения объемов зерна и связки, при соблюдении которых в процессе производства получают абразивные инструменты различной твердости с тем или другим объемом пор, приведены в табл. 15.

Таким образом, абразивные инструменты одинаковой зернистости и твердости, но разных структур, различаются между собой по степени сближения абразивных зерен.

Принято называть структуры от № 1 до № 4 закрытой (плотной), от № 5 до № 8 —средней, от № 9 до № 16 —открытой. Чем

больше номер структуры, тем больше расстояние между зернами, т. е. инструмент будет иметь более открытую структуру.

Плотная и открытая структуры инструмента показаны на рис. 12, а, г. Инструменты открытой структуры улучшают условия отвода стружки и уменьшают тепловыделение. Наиболее эффективно их применение при обработке вязких металлов, а также деталей, склон-

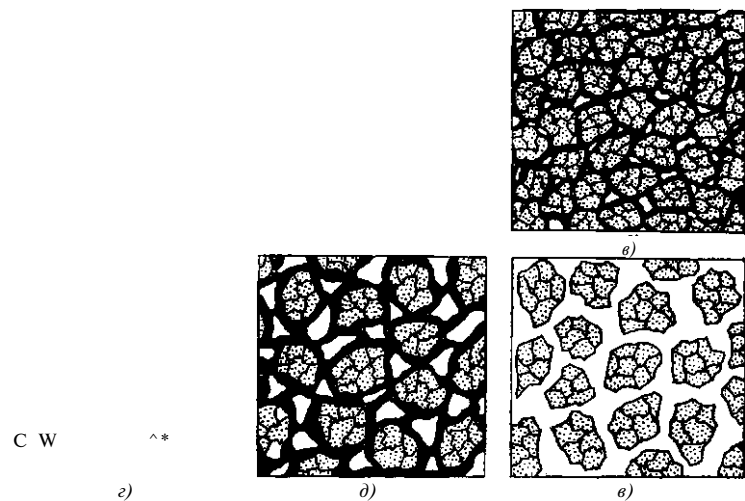


Рис. 12. Структура абразивного инструмента:

а — мягкого круга, б — твердого круга, в — плотная, г — открытая, с5 — на керамической связке, е — на вулканитовой связке

ных к прижогам и трещинам. Рекомендуемые области применения инструмента основных номеров структур следующие:

изготовление инструментов на бакелитовой и керамической связках при шлифовании с малым съемом металла, преимущественно для обработки шарикоподшипников — для № 1—3;

профильное шлифование, шлифование с большими подачами и переменной нагрузкой, отрезные работы — для № 3—4;

круглое наружное, бесцентровое, плоское шлифование периферией круга — для № 4—6;

плоское шлифование торцом круга, внутреннее шлифование, заточка инструмента — для № 7—9;

шлифование и заточка инструмента, оснащенных твердым сплавом — для № 8—10;

профильное шлифование мелкозернистыми кругами (резьбошлифование) — для № 8—12.

Увеличенные размеры пор достигаются также добавкой в абразивную массу порообразующих веществ, выгорающих при термической обработке инструмента (молотый уголь, пластмассовая крошка, Древесные опилки). Такой абразивный инструмент отличается увеличенным объемом пор и называется высокопористым. Наибольшая

Таблица 1.6. Связки абразивных кругов

Вид связки	Маркировка	Область применения
Керамическая	КО	Малогабаритные круги для внутреннего шлифования
	K1 K8 K5 K7	Инструмент общего назначения для всех видов шлифования, кроме отрезных и прорезных работ
		Инструмент повышенной прочности и кромкостойкости для скоростного, профильного, врезного, прецизионного шлифования
	K2 K3	Инструмент из карбида кремния для всех видов шлифования и заточки
Бакелитовая	Б	Инструмент с повышенной режущей способностью для шлифования деталей, имеющих склонность к прижогам; для зачнетного и обдирочного шлифования, для заточки и хонингования
	B1	Инструмент общего назначения для плоского, внутреннего шлифования, заточки, разрезных работ
	B2	Инструмент для торцешлифования сегментными кругами
	B3	Инструмент для резбошлифовальных и отрезных работ, хонингования
	БУ	Инструмент повышенной прочности для скоростного шлифования, зачистки литья и поковок, отрезных работ
Вулканитовая	В В1	Инструмент общего назначения для ведущих кругов, бесцентрового шлифования, для отрезных работ, обработка фасонных поверхностей, хонингование незакаленной стали
	В2	Инструмент повышенной прочности для скоростного шлифования и резбошлифования
	В3	Инструмент повышенной режущей способности для профильной обработки подшипников качения, чистового шлифования цилиндрических и некруглых поверхностей
Глифталева	ГФ	Инструмент для доводочных и полировальных работ
Поливинилформалева	ПФ	
Эпоксидная	-	Инструмент для доводочных работ, абразивных шевров

более мелкозернистому инструменту, обеспечивая наименьшие параметры шероховатости поверхности. Эти особенности вулканитовой связки эффективно используются при чистовой обработке фасонных поверхностей.

Указанные выше связки рекомендуется применять в следующих областях.

Керамическая — для всех видов шлифования, кроме обдирки па подвесных станках, разрезки и прорезки узких пазов, плоского шлифования сегментными кругами и шлифования желобов колец шарикоподшипников.

Бакелитовая — для обдирочных работ, выполняемых вручную и на подвесных станках; плоского шлифования торцом круга; высокоскоростного и силового шлифования, отрезки и прорезки пазов; заточки режущих инструментов; шлифования прерывистых поверхностей; отделочного шлифования цилиндров, кулачков и роликов; резбошлифования; хонингования; алмазных и эльборовых кругов.

Вулканитовая — для отрезки, прорезки и шлифования пазов, обработки фасонных поверхностей, бесцентрового шлифования (главным образом ведущие круги), отделочного шлифования и полирования гибкими кругами, алмазных брусков для чистового хонингования.

Металлическая — для алмазных кругов при шлифовании твердых сплавов, кругов при электролитическом шлифовании, алмазных хонинговальных брусков.

Наиболее часто применяемые связки приведены в табл. 1.6.

1.2. Основные виды абразивных инструментов

Основными видами абразивного инструмента являются: шлифовальные круги, головки, бруски, сегменты и шкурки.

Каждый вид абразивного инструмента имеет свою особенность, связанную с конструкцией станка и крепежного приспособления, с выполняемой операцией, конфигурацией и размерами детали. Внутри каждого вида инструменты различаются по наружному диаметру, высоте, диаметру отверстия (для шлифовальных кругов и головок), по диаметру и глубине выточек (для шлифовальных кругов), по длине и ширине (для брусков и сегментов).

Точность размеров и геометрической формы абразивных инструментов обуславливается тремя классами АА, А и Б. Для менее ответственных операций абразивной обработки применяют инструмент класса Б. Более точным и качественным является инструмент класса А. Для работы в автоматических линиях, на высокопрецизионных и многокруговых станках применяется прецизионный инструмент АА. Он отличается более высокой точностью геометрических параметров, однородностью зернового состава, уравновешенностью абразивной массы, изготавливается из лучших сортов шлифовальных материалов.

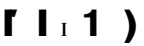

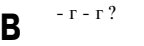
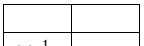

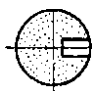
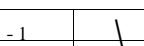

Шлифовальные круги. Основные типы и область применения шлифовальных кругов приведены в табл. 1.7. Основные параметры, характеризующие классы точности шлифовальных кругов, приведены в табл. 1.8.

Класс неуравновешенности шлифовального круга характеризует неуравновешенность массы круга, которая зависит от точности геометрической формы, равномерности размешивания абразивной массы, качества прессования и термообработки инструмента в процессе его изготовления.

Установлено четыре класса допускаемой неуравновешенности массы кругов (табл. 1.9). По этим классам неуравновешенности про-

Таблица 1.7. Шлифовальные инструменты и их применение

Продолжение табл. 1.7

Название	Форма	Обозначение	Область применения	Название	Форма	Обозначение	Область применения
Круги шлифовальные (ГОСТ 2424—83)				Круги отрезные (ГОСТ 21963—82)			
Прямого профиля		ПП	Шлифование круглое наружное, внутреннее, плоское периферией круга, обдирочное, зачистные работы	Отрезные			Отрезные работы, прорезка канавок
С двусторонним коническим профилем		2П	Шлифование резьбы, зубьев зубчатых колес, профиля шеверов и долбяков, зуборезного инструмента	Головки шлифовальные (ГОСТ 2447—82)			
С коническим профилем		3П	Заточка пил	Цилиндрические		AW	
С выточкой		ПВ	Круглое, внутреннее шлифование, шлифование шейки и торца при круглом шлифовании	Угловые			Обработка фасонных поверхностей штампов, пресс-форм, зачистка отливок, сварных конструкций
С двусторонней выточкой		ПВД	Круглое, плоское шлифование. Ведущие круги для бесцентрового шлифования	Конические		EW	AWV применяют также для внутреннего шлифования, EW — также для зачистки центров
С конической выточкой		ПВК	Круглое шлифование шейки и торца	Сводчатые		F-1W	
С двусторонней конической выточкой		ПВДК	Круглое наружное шлифование при одновременной подрезке торца	Конические с закругленной вершиной		KW	
Кольцевые		К	Плоское шлифование торцом круга	Шаровые		F-2W	
Чашечные: цилиндрические		ЧЦ	Заточка режущего инструмента, плоское шлифование торцом круга	Шаровые с цилиндрической боковой поверхностью		FW	
конические		ЧК	Заточка режущего инструмента, плоское шлифование торцом круга, шлифование направляющих станин станков	Сегменты шлифовальные (ГОСТ 2464—82)			
тарельчатые			Заточка и доводка многолезвийного режущего инструмента, шлифование зубьев шестерен и зуборезного инструмента	Прямоугольные		СП	
				Выпукловогнутые		1С	Плоское шлифование торном круга, заточка ножен; для наборных кругов в зависимости от типа станка и конструкции сегментной головки или отправки
				Вогнутовыпуклые		С2	

Продолжение табл. 1.7

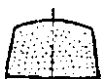

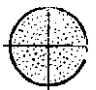
Название	Форма	Обозначение	Область применения
Выпукло-плоские		3С	
Плоско-выпуклые		4С	
Трапециевидные		5С	
Специальные		6С	Плоское торцовое шлифование камня, гранита, керамики
		7С	
		8С	
		9С	
Ш			
Бруски шлифовальные (ГОСТ 2456—82)			
Квадратные		БКв	Хонингование и суперфиниш; зачистные работы
Прямоугольные		БП	
Треугольные		БТ	Зачистные и слесарные доводочные работы
Круглые		БКр	
Полукруглые		БПкр	

Таблица 1.8. Основные параметры, характеризующие классы точности шлифовальных кругов

Параметры	Классы точности			
	АА	А	Б	
Предельные отклонения, мм:				
на наружный диаметр 6—800 мм	от $\pm 0,3$ до $\pm 3,0$	от $\pm 0,3$ до $\pm 5,0$	от $\pm 0,5$ до $\pm 8,0$	
на высоту 3—100 мм	от $\pm 0,1$ до $\pm 0,3$	от $\pm 0,2$ до $\pm 1,5$	от $\pm 0,3$ до $\pm 3,0$	
на диаметр посадочного отверстия 10—260 мм	от $\pm 0,1$ до 0,3	от 0,1 до 0,4	от 0,2 до 0,7	
Допуски, мм:				
	параллельности и плоскостности	0,104-0,20	0,154-0,40	0,254-0,50
	круглости наружной поверхности	0,1 4-0,2	0,3-4-1,2	0,64-2,0
профиля продольного сечения наружной поверхности	0,24-0,5	0,34-1,0	0,54-2,0	
Смещение оси отверстия от номинального расположения	0,104-0,25	0,154-0,40	0,204 0,50	
Дефекты: трещины и раковины	Не допускаются			
повреждения кромок	Не допускаются	Не допускаются размерами более 5 мм		
инородные включения в количестве более четырех на участке 100 см ²	Не допускаются размерами более, мм			
	0,5	1,0	2,0	

веряют качество кругов. Классы неуравновешенности не имеют отношения к точности балансировки кругов в сборе с фланцами перед установкой их на шлифовальный станок.

Класс точности кругов в зависимости от класса неуравновешенности (ГОСТ 3060—75) приведен ниже:

Класс:
 точности кругов . . . , АА А Б
 неуравновешенности , 1 1; 2 1—3

Таблица 1.9. Допустимая неуравновешенность массы кругов, г

Масса круга, кг	Класс неуравновешенности		
	1-й	2-й	3-й
0,20—0,25	2,5	4,0	6,0
2,0—2,50	7,5	12,0	20,0
4,0—5,0	11,0	17,0	27,0
8,0—10,0	15,0	25,0	40,0
16,0—20,0	22,0	35,0	55,0
30,0—40,0	30,0	50,0	75,0
63,0—80,0	45,0	65,0	110,0
125,0—160,0	60,0	95,0	150,0
250,0—300,0	85,0	130,0	210,0

Рабочая окружная скорость круга ограничивается прочностью абразивного инструмента. Допускаемые рабочие скорости для кругов на керамической, бакелитовой и вулканитовой связках с учетом геометрических форм инструмента приведены в табл. 1.10.

Таблица 1.10. Допустимые рабочие скорости круга (ГОСТ 2424-83)

Тип круга	Рабочая скорость м/с
ПП	30; 35; 40; 50; 60; 80;
2П	30; 35; 40; 50; 60
ПН, К	25; 30; 35
ЧЦ, ЧК, Т, 1Т	20; 25; 30
Прочие круги	15; 25; 30; 35; 50

Головки шлифовальные. Основные типы головок и область их применения были приведены в табл. 1.7. Их изготовляют из электрокорунда белого зернистостью 40—6 и карбида кремния зеленого зернистостью 40—16.

Головки диаметром более 16 мм изготовляют с оправками и без оправок, трех классов точности АА, А и Б. Предельные отклонения размеров головок приведены в табл. 1.11. Головки выпускаются для шлифования с рабочей скоростью 25, 35, 50 м/с.

Сегменты шлифовальные. Основные типы и область их применения были приведены в табл. 1.7. Сегменты изготовляют из электрокорунда нормального и карбида кремния черного классов точности А и Б, наиболее часто применяемые зернистости 100—16.

Предельные отклонения размеров сегментов приведены в табл. 1.12. Допуск параллельности, вогнутость или выпуклость плоских поверхностей или образующей цилиндрических поверхностей сегментов должны быть не более 1,0 мм, предельные отклонения угловых размеров +2°.

Брусочки шлифовальные. Основные типы и область применения были приведены в табл. 1.7. Брусочки изготовляют по классам точ-

Таблица 1.11. Предельные отклонения размеров головок по диаметру и высоте (ГОСТ 2447-82)

Параметры	Предельные отклонения для классов точности, мм	
	А	Б
Наружный диаметр <i>D</i> , высота <i>H</i> :		
до 6	± 0,2	± 0,4
6—18	± 0,3	± 0,5
18—30	± 0,4	± 0,6
30—50	+ 0,5	± 0,8
свыше 50	± 0,6	± 1,0
Диаметр посадочного отверстия <i>h</i> , мм:		
до 6	+ 0,2	+ 0,3
свыше 6	-f0,3	+ 0,4
Радиальное биение головок с оправками, не более:		
$D \leq S20$	0,15	0,40
$D > 20$	0,25	
Смещение оси отверстия головок без оправок относительно номинального расположения, не более	0,15	0,25

ности А и Б из шлифовальных материалов и зернистостей (табл. 1.13).

Предельные отклонения геометрической формы брусков (допуск параллельности, вогнутость или выпуклость плоских поверхностей или образующей цилиндрических поверхностей) приведены в табл. 1.14.

Абразивные инструменты на гибкой основе с нанесенным одним (или несколькими) слоем шлифовального материала, закрепленного связкой, называют шлифовальной шкуркой.

Шлифовальная шкурка. Выпускают на тканевой и бумажной основе, применяют в виде листов, лент, дисков, кругов и др. Шкурка предназначена для абразивной обработки различных материалов без охлаждения или с применением СОЖ.

Таблица 1.12. Предельные отклонения размеров сегментов, мм

Номинальные размеры	Класс точности	
	А	Б
До 18	± 0,5	± 0,7
18—30	± 0,5	± 1,0
30—50	± 0,7	± 1,2
50—80	± 1,0	± 1,7
80—120	± 1,0	± 1,7
120—180	± 1,2	± 2,0
Свыше 180	± 1,5	± 2,3

Таблица 1.13. Шлифовальный материал и зернистость брусков

Шлифовальный материал	Марка шлифовального материала	Зернистость
Белый электрокорунд	25А	25—5
	24А, 23Л	25—М7
Зеленый карбид кремния	64С, 63С	16— М7

В зависимости от свойств связки и основы различают водостойкую, неводостойкую и другие виды шкурок. Шкурка бывает однослойной или двухслойной в зависимости от числа слоев шлифовального материала на одной из сторон гибкой основы. Если рабочие слои шлифовального материала расположены на обеих сторонах гибкой основы, то шкурка называется двусторонней.

Шлифовальная шкурка в виде полосы прямоугольной формы, длина которой в продольном направлении основы не более 1000 мм, называется шлифовальным листом. Шлифовальная шкурка замкнутого контура называется бесконечной шлифовальной лентой.

Несклеенные шлифовальные ленты называют лентами-бобинами.

Шлифовальная шкурка формы круга называется шлифовальным диском. Диски могут иметь радиальные прорезы заданной глубины. Материал основы дисков может быть тканью, бумагой, фиброй и т. д.

Шлифовальная шкурка формы цилиндра называется шлифовальной трубкой, формы конуса — шлифовальным конусом (ГОСТ 22774—77).

Шлифовальные круги, состоящие из радиально расположенных и закрепленных одной стороной шлифовальных листов заданной формы, называют лепестковыми шлифовальными кругами. Лепестковые круги типа КЛ и КЛО (с оправой) выпускают по ГОСТ 22775—77.

Шкурки, изготавливаемые на мездровом клее, растворяются в воде и водных растворах, поэтому пригодны для обработки без охлаждения или с охлаждением маслом, керосином и уайт-спиритом.

Водостойкие шкурки изготавливают на синтетических смолах и лаках, поэтому работают с охлаждением водными растворами,

Таблица 1.14. Отклонения геометрической формы брусков, мм

Длина бруска	Типы брусков	
	БКв, БП	БКР, БПкр, БТ
До 50	0,2	
50—100	0,3	0,5
100—180	0,4	1,0
Свыше 180	0,5	1,0

эмульсиями, маслом, керосином и уайт-спиритом, а также без охлаждения.

Области применения шкурок на мездровом клее и водостойких — весьма разнообразные:

водостойкая на бумажной основе — для шлифования и доводки с СОЖ; зачистные работы грунтовых поверхностей (кузова автомобилей, холодильника, радиоприемника, швейных машин и др.); тонкие доводочные работы;

водостойкая на тканевой основе — для ленточного (машинного, ручного) шлифования с охлаждением водой, маслом или керосином, уайт-спиритом, также для шлифования без охлаждения; для обработки титановых и жаропрочных сплавов, экранов кинескопов применяется двухслойная шкурка на тканевой основе;

шкурка на мездровом клее и бумажной основе — для ленточного (машинного) шлифования без охлаждения и с охлаждением маслом, керосином, уайт-спиритом (вследствие растворимости в воде мездрового клея применение воды или водных растворов исключается);

шкурка на мездровом клее и тканевой основе — для шлифования и полирования стали, чугуна, алюминия, бронзы, дерева, мрамора, кожи, фанеры, стекла; на ленточных, дисковых и валковых станках, а также вручную.

Шлифовальную шкурку изготавливают из электрокорунда нормального, белого и хромистого, монокорунда, кварца кремния черного и зеленого и др.

Области применения шкурок из разных шлифовальных материалов следующие:

электрокорунд нормальный — для обработки углеродистых и легированных сталей, ковкого чугуна, дерева;

электрокорунд белый — для обработки жаропрочных и легированных сталей;

карбид кремния — для обработки чугуна, бронзы, алюминия, пластмассы, мрамора, гранита, стекла, дерева;

кремний — для обработки дерева, фанеры, кожи;

стекло — для обработки дерева, фанеры, фетра, войлока;

гранат — для обработки твердых лиственных пород дерева (самшита, дуба, бука и др.);

эльбор — для полирования прецизионных поверхностей, стальных труднообрабатываемых деталей, а также деталей из конструкционных сталей в массовом производстве, где требуется высокая стойкость инструмента;

алмаз — для полирования и чистового хонингования прецизионных деталей из твердого сплава и чугуна.

Для разной зернистости шкурок рекомендуются следующие области применения:

80—40' — для удаления старых слоев краски, клея, лака, заусенцев, ржавчины; предварительного шлифования грунтов, шпатлевок и обработки дерева;

25—10 — для полирования цилиндрических, плоских и фасонных поверхностей автомобильных, подшипниковых деталей, кузнечно-прессового инструмента и полирование в других отраслях прецизионного машиностроения; отделочной обработки различных пород дерева, кожаных и других изделий;

8—М4 — для отделочных работ в машиностроении, изготовлении микрошлифов, полирования коррозионно-стойких сталей.

При выборе зернистости шлифовальной шкурки необходимо учитывать скорость шлифования.

Шкурку выпускают трех классов (А, Б и В) для шкурок на мездровом клее и двух классов (А и Б) — для водостойких. Показатель износостойкости и режущая способность приведены в ГОСТ 5009—82, 6456—82. Для обработки фасонных поверхностей используют эластичные шкурки, которые наиболее эффективны в подшипниковой промышленности.

Шлифовальные диски на фибровой основе. Являются гибким абразивным инструментом, где абразивное зерно непосредственно наклеивается на одну из ее сторон. Фибровые диски работают на станках с гибким валом. При закреплении на конце гибкого вала диск поджимается к специальной эластичной подушке.

Гибкость, эластичность и небольшая толщина фибровых шлифовальных дисков позволяют широко применять их для шлифования и зачистки сложных криволинейных поверхностей, труднодоступных мест (закруглений, изгибов, узких пазов), зачистки поверхностей после штамповки, сварки и пайки, покрытия пастой, изготовления штампов, зачистки точного литья.

Наиболее широко используют фибровые диски в автомобильной, судостроительной, авиационной промышленности при обработке мест сварки и пайки, подвергающихся последующей окраске (автомобильные кузова, кабины, гребные и авиационные винты и др.). Фибровые диски применяют в строительной технике для шлифования паркета, гранита, мрамора.

Абразивные пасты. Состоят из абразивных материалов, связки и поверхностно-активных веществ. Из числа абразивных материалов наибольшее применение имеют электрокорунд, наждак, карбид кремния, карбид бора, алмаз, эльбор.

В зависимости от требуемого параметра шероховатости поверхности выбирают следующие зернистости шлифовальных материалов в пастах.

Параметр шероховатости поверхности Ra , мкм	0,32—0,08	0,16—0,04	0,04—0,01	0,01—0,008
Зернистость шлифовальных материалов в пастах	5—3	M40—M14	M10—M5	M3—M0,3

В химико-механических пастах роль абразивных материалов выполняют окись железа, окись хрома, венская известь, маршалит, окись алюминия. Эти пасты применяют для прецизионной доводки и декоративного полирования после покрытий.

Ассортимент паст очень велик и в основном не стандартизован, так как их состав отрабатывается с учетом конкретных технологических условий.

1.3. Контроль и испытание абразивного инструмента

Визуальный осмотр инструмента осуществляется с целью выявления трещин, раковин, сколов. Перед осмотром инструменты должны быть очищены от упаковочного материала и загрязнений. Влажные инструменты перед осмотром должны быть просушены.

Наличие трещин выявляется простукиванием. Для простукивания шлифовальные круги массой до 30 кг свободно надевают на металлический или деревянный стержень, круги массой более 30 кг не подвешивают на стержень. Шлифовальные круги, не имеющие трещин или других дефектов, дают чистый звук, а круги с трещинами — дребезжащий.

Контроль геометрических размеров. Размеры наружного диаметра, высоты и диаметра отверстия шлифовального круга проверяют вручную с помощью универсальных измерительных инструментов или специальных калибров, шаблонов.

Параллельность плоскостей шлифовального круга измеряют по его высоте в четырех диаметрально противоположных точках и вычисляют разность наибольшего и наименьшего значений высоты. Параллельность выточек проверяют глубиномером или другим универсальным измерительным средством.

Эксцентриситет шлифовального круга измеряют штангенциркулем или масштабной линейкой (ширину кольцевой части круга в двух диаметрально противоположных направлениях и определяют как полуразность измерений).

Контроль твердости. Твердость инструментов из электрокорунда и карбида кремния на керамической и бакелитовой связках зернистостью 50 и меньше определяют измерением глубины лунки, образующейся на поверхности инструмента под воздействием струи кварцевого песка, выбрасываемой сжатым воздухом из сопла пескоструйного прибора. Глубину лунки измеряют имеющимся на приборе индикатором, и по таблицам, приведенным в ГОСТ 18118—79, определяют степень твердости инструмента.

Испытание на твердость с помощью пескоструйного прибора производят при давлении воздуха в камере, равном 0,05 или 0,15 МПа в зависимости от зернистости и предполагаемой твердости абразивного инструмента. Применяемый кварцевый песок должен быть воздушно-сухим и содержать следующие компоненты: песок SiO_2 — не менее 96 %, глину — не более 1 %, примеси — не более 0,3 %. Зерновой состав остается на сите № 08 по ГОСТ 3584—7 не более 3 %, проходит через сито № 063 не более 8 % песка. Объем рабочей порции песка определяется емкостью камеры прибора $V=2S \pm 1$ см³. Масса порции песка равна $43 \pm 1,53$ г.

Перед определением твердости прибор должен быть проверен на листовом зеркальном стекле толщиной не менее 5,5 мм (ГОСТ 7132—78) и при этом должна получиться лунка глубиной $A=2,15 \pm 0,05$ мм при давлении воздуха в камере прибора 0,15 МПа и $A=0,5 \pm 0,05$ мм при давлении воздуха в камере прибора 0,05 МПа.

Твердость шлифовальных брусков всех форм и размеров и кругов высотой не более 8 мм на керамической и бакелитовой связках зернистостью 12 и мельче определяется на приборе типа «Роквелл» по ГОСТ 19202—80 измерением глубины лунки, образующейся от вдавливания в тело инструмента стального шарика под действием постоянной нагрузки.

Принцип работы заключается в том, что шарик, укрепленный в шпинделе прибора, под действием нагрузки, создаваемой грузом через рычажную систему, вдавливается в поверхность абразивного инструмента. При испытании используют стальные шарики диаметром 5 или 10 мм. Вследствие изнашивания рабочей поверхности шарик после 60—100 испытаний поворачивают в оправке, а после изнашивания всей поверхности заменяют.

Для измерения твердости сначала к инструменту прикладывают предварительную нагрузку, равную 100 Н, при этом испытуемый инструмент перемещается только в одном направлении, сближаясь с наконечником прибора. Затем прикладывают основную нагрузку, которая должна плавно возрастать до 1000 или 1500 Н и сниматься через 4–7 с после резкого замедления движения стрелки индикатора.

Инструменты зернистостью 12–8 и предполагаемой твердостью М1–М3 испытывают с нагрузкой 1500 Н (диаметр шарика 10 мм). Прочий инструмент испытывают с нагрузкой 1000 Н (диаметр шарика 5 мм). Испытания должны проводиться при чисто обработанной поверхности инструмента, без царапин, с низким параметром шероховатости. Правильность показаний прибора производят алмазным наконечником на эталонных металлических плитках.

Результаты измерений отсчитывают по шкале В индикатора при продолжающемся действии предварительной нагрузки. За величину твердости в данной точке инструмента принимают результат отдельного измерения. По показаниям, полученным на приборе типа «Роквелл», с помощью таблицы (ГОСТ 19202–80) определяют соответствующую степень твердости.

Твердость инструментов на вулкантовой связке зернистостью 80–М14 определяют измерением глубины лунки, образующейся от вдавливания в тело инструмента твердосплавного конуса под действием постоянной нагрузки (ГОСТ 21323–75). В зависимости от формы и размеров инструмента испытание проводят в трех или четырех точках. Степень твердости абразивных инструментов определяют по среднеарифметическому значению измерений. Рабочим наконечником служит конус с углом при вершине $60 \pm 1^\circ$. Вершину конуса изготавливают из твердого сплава ВК6. Вдавливание твердосплавного конуса в поверхность испытуемого абразивного инструмента производят под действием двух последовательно прикладываемых нагрузок: предварительной, равной 100 Н, и окончательной—600 Н. Продолжительность действия окончательной нагрузки 4–5 с. Показания отсчитывают по индикатору прибора. Конусный наконечник после 400–500 испытаний следует заменять вследствие изнашивания вершины.

Твердость обдирочных кругов диаметром свыше 250 мм, кругов диаметром 3–50 мм на керамической связке и отрезных кругов на бакелитовой связке без армирования диаметром до 300 мм определяют на приборах типа «Звук», использующих неразрушающий акустический метод измерения частот собственных колебаний изделия.

Контроль обдирочных кругов диаметром свыше 250 мм осуществляют с помощью прибора «Звук-202», принцип работы которого заключается в возбуждении в изделии ударом свободных колебаний и измерении частоты этих колебаний специальным частотомерным устройством. Значение твердости круга, выраженное в звуковых индексах, определяют непосредственно по показаниям прибора.

Контроль кругов диаметром 3–50 мм и отрезных кругов осуществляют с помощью прибора «Звук-107», принцип работы которого заключается в возбуждении в изделиях вынужденных колебаний, частота которых может изменяться, и определении момента наступления резонанса, при котором частота вынужденных колебаний равна частоте собственных колебаний изделия.

Таблица 1.15. Режимы испытания шлифовальных кругов на механическую прочность

КРУГИ	Наружный диаметр инструмента, мм	Скорость м/с		
		рабочая U_p	испытательная "и"	контрольная испытательная v_n
Шлифовальные на керамической и органической связках; эльборовые на керамической связке	>150	До 40	1,5 u_p	1,9 o_p
	>30	40–50	1,4 o_p	1,8 o_p
		50–60		1,7 o_p
		60–80	1,3 o_p	1,65 o_p
		80–90		
		90–100		1,5 o_p
		100–120	1,1 v_p	1,4 o_p
Отрезные	>250	До 80	1,3 o_p	1,7 o_p
		80–100	1,2 o_p	
		100–120	1,1 o_p	
Гибкие полировальные на вулкантовой связке	>200	До 25	1,3 t_p	1,5 o_p

Примечание. Механическая прочность эльборовых кругов на органической и металлической связках должна контролироваться при скорости 1,5 u_p .

Твердость кругов определяют по градуировочным таблицам перевода показаний прибора в показатели твердости.

Контроль степени уравновешенности шлифовальных кругов (ГОСТ 3060—75). Неуравновешенные массы круга должны контролироваться на станках для статической балансировки, основной частью которых являются два параллельно расположенных цилиндрических валика. Круги с помощью балансировочной оправки устанавливают на станок и легким толчком придают им медленное вращение. После остановки круга с оправкой отмечают верхнюю точку его периферии и прикрепляют к ней зажим с грузом, равным допустимой неуравновешенной массе для данного класса неуравновешенности (см. табл. 1.9). Если после этого круг начнет поворачиваться и поднимать контрольный груз в верхнее положение, то такой круг не отвечает требованиям данного класса неуравновешенности.

Испытание шлифовальных кругов на механическую прочность. Для обеспечения безопасной работы шлифовальных кругов их предварительно испытывают на специальных испытательных станках. Испытательная скорость кругов v_d должна превышать рабочую скорость D_p . Коэффициенты превышения испытательной скорости для разных типов и размеров кругов приведены в табл. 1.15. Время вращения шлифовальных кругов при испытании на механическую прочность должно быть: для кругов диаметром до 150 мм—1,5 мин, свыше 1000 мм — 3 мин. Допускается испытание кругов без выдержки времени вращения на контрольной испытательной скорости w_k , превышающей рабочую скорость v_p в 1,5—1,9 раза (см. табл. 1.7).

Шлифовальные круги после химической обработки или механической переделки, а также круги, срок хранения которых истек, должны быть повторно испытаны на механическую прочность.

Условия испытания различных кругов на механическую прочность приведены в ГОСТ 12.3.028—82.

Испытание абразивной шкурки. Испытания осуществляют:

на износостойкость методом истирания шкурки о шкурку в течение 2 мин при нагрузке 50 Н (на тканевой основе) и 30 Н (на бумажной основе);

на режущую способность методом истирания стеклянных кубиков (для шкурки на бумажной основе) и по количеству снятого материала шкуркой размером 20x680 мм (для шкурки на тканевой основе);

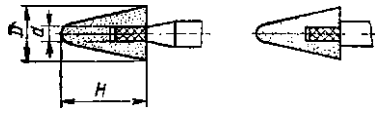
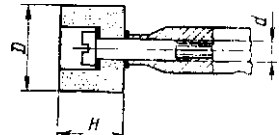
на прочность (на тканевой основе) растяжением на разрыв. Условия испытания шкурок приведены в ГОСТ 5009—82, 6456—82, 10054—82, 13344—79.

1.4. Крепление абразивного инструмента

Основные способы крепления (ГОСТ 2270—78) в зависимости от размеров и формы абразивного инструмента приведены в табл. 1.16.

Крепление инструмента на шпинделе, оправке или переходных фланцах должно быть надежным и не создавать в инструменте внутренних напряжений. Для равномерного зажима между кругом и прижимными поверхностями фланцев, шпинделя или оправки устанавливают прокладки толщиной 0,5—3,0 мм из кожи, войлока, резины или картона.

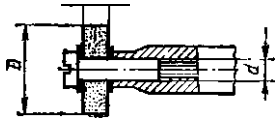
Таблица 1.16. Способы крепления абразивного инструмента

Способы крепления		Размеры, мм	
Крепление шлифовальных кругов и головок на оправке наклеиванием		3,2	
Исполнение 1	Исполнение 2	1,5	5,0
Li		6,0	
		6,3	
		12	
		13	
		16	
		8; Ш	
		40	
		13	
Крепление шлифовальных кругов на винте:		20	
круги чашечной формы с выточкой			
		10	32
		13, 16	50
		20	63
круги остальных форм		3, 4	13

Продолжение табл. 1.16

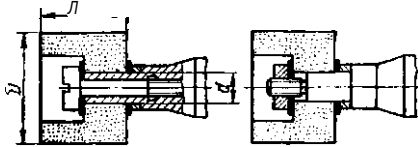
Способы крепления

круги остальных форм



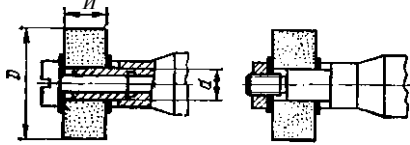
Крепление шлифовальных кругов на шпинделе или оправке винтом или гайкой: круги чашечной формы и с выточкой

Исполнение (Исполнение?



круги остальных форм

Исполнение 1 Исполнение 2

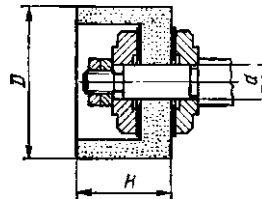


d	Размер, мм	
	D	H
6	20	25
	25	40
	40	10
8	25	40
		8
10	40	40
13		
16	50	63
20	63	
10	32	32
13	40	50
16	50	21,5; 50
20	80	40; 63; 80
	100	50, 63
10	32	20, 40
13	40; 50	25
16	40	20; 50; 63
	50	20; 40; 63
20	63	20; 40; 63
	80	20; 40; 63
	100	20; 40

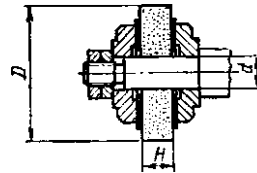
Продолжение табл. 1.16

Способы крепления

Крепление шлифовальных кругов на шпинделе или оправке фланцами: круги чашечной формы и с выточкой



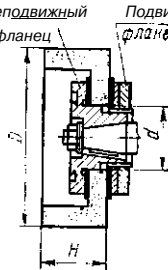
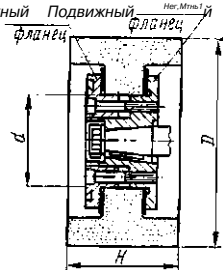
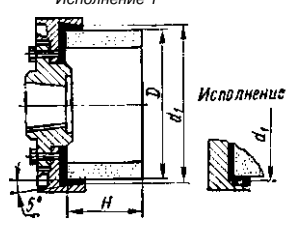
круги остальных форм



й	Размеры, мм	
	о	1 «
10	32	32
13	40	50
16	50	
20	63	80
	80	
	100	63
	125	50
32	100	25
	125; 150	80
	160	20
	200	63
10	32	40
	40	10
	50	8
	63	13
13	40	40
16	50	63
	63	13; 63
20	80; 100	100
	125	20
32	80	40
	100	80
	160	32
	200; 250; 125; 150	50

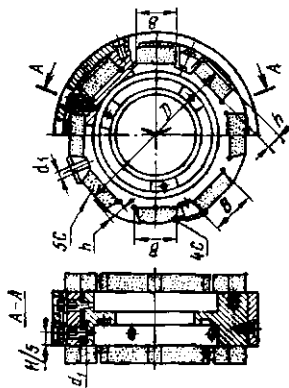
Продолжение табл. 1.16

Продолжение табл. 1.16

Способы крепления	Размеры мм		Способы крепления	Размеры мм		
Крепление шлифовальных кругов на переходных фланцах винтами (гайками): круги чашечной формы с выточкой	160	25; 63; 80		300		
	32		76	400		
	200	20; 63		300		
	<i>Исполнение 1 для кругов с dt Исполнение 2 для кругов с d1</i>					
		150	25; 80		350	
		51		127	400	
		250	63		450	
		76	300 20;63;160 32; 63; 250		350	
	127	80; 250		400		
	350	50; 200		203	500	
203	500 63; 100			600		
600				600		
305	750 63; 100		305	750		
900				900		
900				1060		
круги остальных форм				503	1250	
	160			205	200	
	32	200 10; 40; 50	Крепление шлифовальных кругов на переходных фланцах наклеиванием 	305	300	
	250			408	400	
	150	10, 40 100		458	450	
	51			508	500	
	250	10, 40				

Д	Для сегментов типов												
	Н						В						
	СП	4С	5С	СП	4С	5С	СП	4С	5С	СП	4С	5С	
250	65	—	18	35	—	18	80	—	—	—	—	—	60
300	90	—	46	46	—	46	90	—	—	—	—	—	100
400	—	—	—	—	—	—	—	—	—	—	—	—	—
500	120	90	65	—	40	44	—	—	—	—	—	—	100
600	—	—	—	50	—	—	100	—	—	—	—	—	—
750	—	—	—	—	—	—	—	—	—	—	—	—	—
900	—	—	—	—	—	42	—	—	—	—	—	—	—

Крепление шлифовальных сегментов на переходных фланцах



1.5. Алмазный и эльборовый абразивный инструмент

Алмаз и эльбор превосходят в 3—4 раза по твердости и износостойкости основные абразивные инструменты, поэтому их используют для абразивной обработки высокотвердых и трудношлифуемых материалов.

В отличие от абразивных материалов, где повышение твердости сопровождается уменьшением их прочности, в алмазах наивысшая твердость сочетается с прочностью, превышающей прочность электрокорунда и карбида кремния, поэтому он используется не только в качестве абразивного, но и кристалльно-лезвийного режущего, выравнивающего и измерительного инструмента, где исключительно важно сочетание наивысшей твердости с износостойкостью и прочностью кристаллов. Однако алмаз имеет невысокую теплостойкость и химически активен к железу. Эти свойства ограничивают его эффективное применение при высокоскоростной обработке железоуглеродистых сплавов.

В отличие от алмаза в эльборе сочетается высокая твердость с высокой теплостойкостью и химической инертностью к железу. Благодаря этому эльбор весьма эффективен для высокоскоростной абразивной обработки железоуглеродистых сплавов.

Инструмент из эльбора, обладая исключительно высокой износостойкостью, длительно сохраняет высокие режущие свойства и заданный профиль без правки. Поэтому эльборовый инструмент очень эффективен для обработки прецизионных фасонных поверхностей (резбовых, винтовых, зубчатых, профильных направляющих и др.), а также малых отверстий, например, прецизионных подшипников, где износ инструмента определяют заданную геометрическую точность.

Эльборовый мелкозернистый инструмент, сохраняя высокие режущие свойства, выполняет чистовое шлифование с малым тепловым делением и обеспечивает минимальный параметр шероховатости шлифованной поверхности. Эти свойства эльбора успешно используются для заточки и доводки режущего инструмента из быстрорежущих сталей.

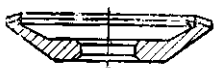

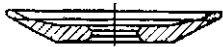
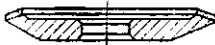
Рекомендуемые области применения алмазного и эльборового инструмента приведены ниже.

Алмазный инструмент — шлифование твердых сплавов сверхтвердых и хрупких материалов, в том числе алмазов; заточка и доводка твердосплавного режущего инструмента; хонингование, суперфиниширование, доводка, притирка и полирование закаленных сталей, твердых сплавов и сверхтвердых материалов, правка шлифовальных кругов.

Эльборовый инструмент — шлифование быстрорежущих и труднообрабатываемых сталей, заточка и доводка режущего инструмента из быстрорежущих сталей, полирование, суперфиниширование и доводка закаленных сталей, внутреннее прецизионное шлифование отверстий с малыми размерами в стальных деталях, прецизионное шлифование направляющих станин и других особо точных деталей с высокими требованиями геометрической точности, прецизионное резьбошлифование и зубошлифование.

Алмазные и эльборные шлифовальные круги состоят из металлического или пластмассового корпуса и режущей части — алмазо- или эльборсодержащего слоя, который приклеивается или прессуется непосредственно на корпусе.

Т а б л и ц а 1.17. Шлифовальные алмазные круги и их применение

Название круга и его обозначение	Форма сечения	Область применения
Плоский прямого профиля без корпуса формы А8 (ГОСТ 16168—80)		Шлифование и доводка отверстий деталей из твердого сплава, керамики и других высокотвердых хрупких материалов
Плоский прямого профиля формы 1А1 (ГОСТ 16167—80)		Шлифование и доводка цилиндрических и плоских поверхностей деталей. Шлифование и доводка деталей штампов, инструментов из твердого сплава. Шлифование стружколомающих порошков на резцах. Шлифование керамики и других хрупких материалов
Плоский прямого профиля трехсторонний формы 14U1 (ГОСТ 16169—81)		Шлифование пазов и твердосплавных деталей штампов
Плоский с выточкой формы 6А2 (ГОСТ 16170—81)		Заточка и доводка твердосплавных резцов, обработка деталей измерительных инструментов. Шлифование и доводка торцов деталей из твердого сплава, керамики и других хрупких материалов
Плоский с двусторонней выточкой формы 9А3 (ГОСТ 16171—81)		Обработка мерительных твердосплавных скоб, заточка и доводка твердосплавного инструмента
Чашечный конический формы 11V9 с углом 70° (ГОСТ 16173—81)		Заточка и доводка фрез со вставными твердосплавными ножами по передним и задним поверхностям
Чашечный конический формы 12А2 с углом 45° (ГОСТ 16172—80)		Заточка и доводка твердосплавных резцов, фрез и других многолезвийных инструментов
Чашечный тарельчатый формы 12V5 с углом 45° (ГОСТ 16174—81)		Заточка и доводка твердосплавного многолезвийного инструмента с винтовыми канавками по задней поверхности
Тарельчатый конический формы 12А2 с углом 20° (ГОСТ 16175—81)		Заточка и доводка твердосплавного многолезвийного режущего инструмента по передней поверхности
Тарельчатый формы 12R4 (ГОСТ 16176—82)		
Тарельчатый формы 12V5 с углом 20° (ГОСТ 16177—82)		Заточка и доводка многолезвийного твердосплавного режущего инструмента со спиральным зубом по передней поверхности
Тарельчатый формы 12D9 с углами 18° и 20° (ГОСТ 16178—82)		Заточка и доводка червячных твердосплавных фрез по передней поверхности
14ЕЕ1Х — плоский с двусторонним коническим профилем (ГОСТ 16179—82)		Шлифование профиля резьбы твердосплавного резьбового инструмента. Заточка твердосплавных фасонных резцов, обработка твердосплавных деталей штампов
Плоский с полукругло-выпуклым профилем формы 1FF1Х (ГОСТ 16180—82)		Шлифование стружколомающих канавок на твердосплавном режущем инструменте. Шлифование твердосплавных поверхностей с фасонным профилем

Маркирование таких кругов показано на рис. 1.3.

Алмазные шлифовальные круги. Обозначения и область применения основных типов кругов приведены в табл. 1.17.

В алмазных кругах применяют преимущественно синтетические алмазы в виде шлифпорошков и микропорошков.

Металлизация алмазного порошка улучшает его сцепление со связкой, уменьшает изнашивание инструмента и улучшает отвод теплоты из зоны резания.

Выбор зернистости алмазных кругов в зависимости от требуемого параметра шероховатости поверхности приведен в табл. 1.18.

Алмазные круги выпускают на металлических, органических и керамических связках.

Металлическая связка сообщает инструменту высокую прочность, кромкостойкость и износостойкость. Вместе с тем снижает режущие свойства, способствует «засаливанию» и требует периодической правки инструмента.

Инструмент на органических связках отличается повышенной режущей способностью, не «засаливается», выделяет меньше теплоты при шлифовании, обеспечивает наименьший параметр шероховатости поверхности, однако имеет повышенное изнашивание, поэтому используется главным образом при финишной обработке.

Инструмент на керамических связках позволяет регулировать структуру, поэтому наиболее эффективен при обработке вязких материалов, особенно при одновременном шлифовании твердого сплава и стали. Разновидности связок и область их применения приведены в табл. 1.19.

Концентрация определяет количество алмазного порошка в алмазосодержащем слое инструмента. Содержание алмазов, равное 25 % объема алмазосодержащего слоя, принято за 100 %-ную концентрацию, что соответствует 0,878 мг алмазов на 1 мм³ слоя. Алмазные круги изготавливают концентрацией 25, 50, 100, 150 и 200 %.

Рис. 1.3. Маркирование алмазного или эльборового шлифовального круга:

«Ильич» — марка завода-изготовителя, 1А1-2 — обозначение формы круга, 150 — наружный диаметр, мм, 32 — высота круга, мм, 32 — диаметр посадочного отверстия, мм, 5 — ширина алмазного или эльборового слоя, мм, 3 — высота алмазного или эльборового слоя, мм, ЛО — вид шлифовального материала, 8 — зернистость для эльборового круга (или 63/50 для алмазного круга), КБ — связка, 100 % — концентрация, 30 — количество карат алмаза или эльбора в круге

Для большинства операций алмазного шлифования и заточки применяют круги 100 %-ной концентрации. Пониженную концентрацию 50 и 25 % применяют в мелкозернистых кругах, а также в инструменте для шлифования хрупких материалов, например стекла.

Алмазный эластичный инструмент на водо- и маслостойких каучукосодержащих связках. Эластичный алмазный инструмент изготавливают в виде полировальных коротких лент, шлифовально-полировальных бесконечных лент, эластичных дисков, эластичных хонинговальных блок-брусков.

Алмазные полировальные короткие ленты предназначены для обработки металлических изделий, в частности, стальных и чугунных деталей автомобильных и тракторных двигателей (шеек коленчатых

Таблица 1.18. Зернистость алмазного инструмента в зависимости от параметра шероховатости поверхности

Параметр шероховатости обработанной поверхности R_a , мкм (ГОСТ 2789—73)	Связка алмазного круга	
	металлическая	органическая (бакелитовая)
2,5—1,25	315/250—200/160	
0,63—2,5	200/160—125/100	—
0,32—1,25	125/100—80/63	—
0,16—0,63	63/50—50/40	80/63—63/50
0,08—0,32	—	63/50—50/40
0,04—0,16	—	40/28—28/20
0,02—0,08	—	20/14—10/7

Примечание. Верхние пределы параметров шероховатости соответствуют закаленным сталям, нижние пределы — твердым сплавам.

валов, кулачков и шеек распределительных валов, стержней клапанов и др.). Они обеспечивают высокое качество поверхности, низкий параметр шероховатости $R_a=0,04$ мкм и высокую износостойкость.

Одной лентой на операции полирования можно обработать не менее 20 тыс. шеек коленчатых валов автотракторных двигателей.

Алмазные шлифовально-полировальные бесконечные ленты предназначены для обработки чугунных и стальных валов, роликов, коленчатых валов и других деталей, представляющих собой тела вращения. Алмазными бесконечными лентами обрабатывают также детали из твердого сплава, цветных металлов и их сплавов. Применение алмазных бесконечных лент обеспечивает получение параметров шероховатости поверхности $R_a=0,04\text{--}0,012$ мкм при обработке черных, цветных металлов и их сплавов и $R_a=0,02\text{--}5\text{--}0,006$ мкм при обработке твердых сплавов.

Алмазные эластичные хонинговальные блок-брусочки применяют для чистового (окончательного) хонингования отверстий стальных и чугунных деталей: блоков цилиндров, гильз и втулок автомобильных тракторных и мотоциклетных двигателей внутреннего сгорания, шатунов, шестерен, деталей тормозных и гидравлических систем, цилиндров компрессоров, насосов, топливной аппаратуры, деталей станков, холодильников и т. п.

Применение алмазных эластичных хонинговальных брусков при чистовом хонинговании позволяет получать стабильную шероховатость поверхности $R_a=0,32\text{--}0,04$ мкм. Одним комплектом алмазных эластичных брусков, в зависимости от условий их применения, можно обработать 100—150 тыс. отверстий.

Шлифовальные эльборовые круги применяются при шлифовании и доводке труднообрабатываемых сталей и сплавов; чистовом шлифовании, заточке и доводке инструментов из быстрорежущих сталей; чистовом шлифовании прецизионных деталей из жаропрочных, коррозионностойких и высоколегированных сталей; высокопрецизионном шлифовании малогабаритных отверстий подшипников; окончательном шлифовании направляющих станков, ходовых винтов, обработка которых затруднительна обычными абразивными инструментами из-за их большого изнашивания и повышенных тепловых деформаций; разном прецизионном шлифовании, когда требуется высокая износостойкость и кромкостойкость инструмента.

Обозначения и область применения основных типов шлифовальных эльборовых кругов приведены в табл. 1.20,

Т а б л и ц а 1.19. Связки для алмазных кругов

Связка	Особенности	Область применения
Металлическая на основах: оловянистой бронзы (М1, МИ и др.)	Обеспечивает сравнительно малый удельный расход алмазов, сохранение формы профиля инструмента и повышенные размерной стойкости инструмента, возможность работы с переменными силами резания. Круг «засаливается», требует периодической правки	Обработка твердых сплавов с повышенным съемом, хонингование
медно-алюминиевой (М04, М5-5 и др.)	Круг меньше «засаливается», больше изнашивается, чем бронзовая	Шлифование твердых сплавов, а также твердых сплавов вместе со сталью. Электроалмазное шлифование и заточка
кобальтовой (М03 и др.), твердосплавной	Обладает высокой износостойкостью	Резка камня, гранита, стекла и других неметаллических материалов. Правка кругов
Металлосиликатовая (МС1, МС6, МС15 и др.), пористая (МП2 и др.)	Инструмент обладает повышенной режущей способностью, меньше «засаливается»	Обработка керамики, стекла. Для изготовления алмазного инструмента при обработке закаленных чугунов
Никелевая гальваническая	Повышенная режущая способность. Возможность изготовления весьма тонких, малогабаритных фасонных кругов. Малый расход алмазов	Обработка фасонных поверхностей, шлифование отверстий диаметром до 1 мм. Зубоорудный инструмент (боры). Алмазные диски для разрезных работ
Органическая с наполнителями: абразивным (Б1, Б3, Б8 и др.)	Сохранение постоянной режущей способности круга, устранение вибраций, которые могут появиться в технологической системе при работе кругами на металлической связке	Чистовое шлифование твердых сплавов
металлическим (Б2, Б156, Т02 и др.)	Шлифование, заточка или доводка без применения СОЖ, устранение поверхностных дефектов. Снижение сил резания и температуры в зоне шлифования	Заточка и доводка режущего инструмента
на эластичной основе (Р1)	Наиболее эластичная	Наиболее тонкие полировальные операции с параметрами шероховатости поверхности $Ra = 0,4 + 0,01$ мкм
на эластичной, повышенной твердости (Р4)	Эластичная, повышенной твердости, имеет по сравнению с Р1 более высокую производительность	Полирование с параметрами шероховатости поверхности $Ra = 0,08 - 4 - 0,04$ мкм
на эластичной (полужесткая Р9)	Полужесткая	Полирование с параметрами шероховатости поверхности $Ra = 0,3 - 4 - 0,08$ мкм
на эластичной (жесткая Р14)	Жесткая, имеет наибольшую производительность	Полирование с параметрами шероховатости поверхности $Ra = 0,64 - 4 - 0,3$ мкм
Керамическая (К1, СК и др.)	Возможность получения инструмента регулируемой структуры	Шлифование и заточка твердого сплава вместе со сталью
Токопроводящая связка: органическая (БПЗ) и металлическая (МВ1, ПМ1, МК, М1)	Для операций электрохимического шлифования	Электрохимическое шлифование твердых сплавов. Заточка твердосплавного инструмента (для снятия больших припусков)

Таблица 1.20. Шлифовальные эльборовые круги и их применение

Наименование круга и его обозначение	Форма сечения		Область применения
Плоский прямого профиля: на керамической связке 1A1-1	LL_ ' 1		Круглое наружное, внутреннее и плоское шлифование периферией круга быстрорежущих, высоколегированных, жаропрочных и других трудношлифуемых сталей
на органической связке 1A1-2			
Плоский прямого профиля без корпуса А8 на керамической связке		1	Шлифование и доводка отверстий деталей из твердого сплава, керамики или других хрупких материалов
Плоский с двусторонним коническим профилем: тип 1E1		№ >	Шлифование профиля резьбы, метчиков, ходовых винтов, резьбовых калибров
тип 1E6Q			
тип 1D1	С I \		
Плоский с односторонним коническим профилем: тип 1V1	// -	//	Шлифование и чистовая заточка пил и многолезвийного режущего инструмента
тип 1R1			
Плоский прямого профиля (торцовый) 1A2			Плоское чистовое шлифование торцом круга
Плоский с полукругло-выпуклым профилем 1F1X	C/ ^ - :)		Чистовое шлифование и доводка радиусных и фасонных поверхностей
Профильный 4V9	^ ; ' : "	• ^	Чистовое профильное шлифование в инструментальном производстве
Плоский с выточкой 6A2			Чистовое шлифование и доводка торцовых поверхностей на плоскошлифовальных и микрофинишных станках
Плоский с двусторонней выточкой 9A3			Чистовое шлифование скоб и пазов

Название круга и его обозначение	Форма сечения		Область применения
<p>Чашечный конический:</p> <p>тип 12A2-45"</p> <p>тип 11A2</p> <p>тип 12V5-45³</p>			<p>Заточка режущего инструмента из трудношлифуемых сталей. Шлифование направляющих станин из чугуна и стали. Шлифование и доводка торцовых поверхностей</p> <p>Заточка и доводка многолезвийного инструмента</p>
<p>Тарельчатые:</p> <p>тип 12R9</p> <p>тип 12V9</p> <p>тип 12A2-20⁰</p> <p>тип 12R4</p> <p>тип 12V5-20⁰</p>			<p>Чистовая заточка и доводка многолезвийного режущего инструмента по передней поверхности (с малой высотой кромки)</p> <p>То же</p> <p>Чистовое шлифование и чистовая заточка многолезвийного режущего инструмента (разверток, зенкеров и др.)</p>
Плоский прямого профиля 14A1			Чистовое шлифование пазов
Плоский с двусторонним коническим профилем 14EE1X			Шлифование профиля резьбы, метчиков, резьбовых калибров, ходовых винтов

Таблица 1.21. Зернистость шлифовальных кругов из эльбора, их применение

Зернистость	Размер зерна основной фракции, мкм	Применение	Зернистость	Размер зерна основной фракции, мкм	Применение
ЛМ1	0 - 2	Доводка	Л6	63—80	Тонкое шлифование
ЛМ3 ЛМ5 ЛМ7 ЛМЮ ЛМ14 ЛМ20	1—3 3-5 5-7 7—10 10—14 14—20	Полирование	Л8 Л10	80—100 100—125	
ЛМ28 ЛМ40 Л4 Л5	20—28 28—40 40—50 50-63	Тонкое шлифование, суперфиниширование	Л12 Л16 Л20 Л25	125—160 160—200 200—250 250—315	Шлифование

Таблица 1.22. Применение эльборовых кругов на различных связках

Связка	Обозначение	Примечание
Органическая	О	Заточка режущего инструмента из быстрорежущих сталей. Шлифование направляющих станин. Плоское шлифование труднообрабатываемых сталей
Керамическая	К	Круглое внутреннее и плоское шлифование режущего инструмента и других деталей из труднообрабатываемых сталей. Резьбошлифование и зубошлифование. Шлифование отверстий и беговых дорожек малогабаритных прецизионных подшипников
Металлическая	М	Шлифование резьбы с малым шагом. Чистовое хонингование сталей

В шлифовальных кругах используется эльбор в виде шлифзерна, шлифпорошка и микропорошка. Размеры зерен и применение выпускаемых зернистостей эльбора приведены в табл. 1.21.

Круги из эльбора выпускаются с концентрацией 25, 50, 75, 100, 125 и 150. Наибольшее применение имеет инструмент с концентрацией 100, где в 1 мм³ эльборсодержащего слоя содержится 0,878 мг эльбора.

Инструмент из эльбора изготавливают на органической, керамической и металлической связках. Наибольшее применение имеют круги на органической и керамической связках. Керамическая связка обеспечивает прочное закрепление зерна в связке и высокую кромкостойкость. Органическая связка обеспечивает большую эластичность, самозатачиваемость, более высокие режущие свойства и беспрыжковое шлифование. Однако круги на органической связке более интенсивно изнашиваются и имеют более низкую кромкостойкость. Обозначение и область применения связок приведены в табл. 1.22.

1.6. Правка шлифовальных кругов

Правкой восстанавливают режущую способность, геометрическую форму и микропрофиль рабочей поверхности круга.

Точность геометрической формы круга в большой степени зависит от износостойкости правящего инструмента. Рельеф режущей поверхности, определяющий режущие свойства и параметр шероховатости шлифованной поверхности, зависит от типа правящего инструмента и режимов правки, особенно продольной подачи $S_{пр}$. В зависимости от величины $S_{пр}$ при правке производительность съема металла меняется в 2—3 раза, а шероховатость поверхности — до трех классов.

Применяются три способа правки: обтачиванием, обкатыванием и шлифованием.

Правка обтачиванием. Правящий инструмент выполняет роль реза, а скорость правки равна скорости вращения шлифовального круга. Такой способ, будучи наиболее простым и надежным, вместе с тем вызывает наибольшее изнашивание правящего инструмента и «тм условиям может удовлетворять лишь алмазный инструмент, обладающий наибольшей износостойкостью.

Правку обтачиванием применяют главным образом для автоматической и профильной правки, а также для кругов, используемых для прецизионного шлифования по 6-му качеству и шероховатости поверхности $Ra=0,32$ и менее.

Правящим инструментом при правке обтачиванием служат алмазные карандаши; алмазные зерна (с естественными гранями), закрепленные в оправках; алмазные инструменты, режущая часть которых искусственно ограничивается (шлифуется) по определенной геометрической форме (резцы, иглы, гребенки).

Основные преимущества алмазных карандашей (ГОСТ 607—80): простота конструкции, жесткость, возможность изменения характеристики по размерам, количеству и расположению алмазов, равномерное распределение рабочей нагрузки между алмазными зернами, меньшая опасность разрушения алмазов, минимальное время установки и правки, возможность полного использования алмазов и наиболее низкая их стоимость. Поэтому они являются самым распространенным видом правящего инструмента. Основные типы алмазных карандашей и область их применения приведены в табл. 1.23,

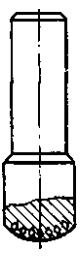
>> Cu!
It *S
с -в- га ч
т S

Ю Ю м о
Я S и о;
га u
о) "Г G. о)

га и V^a
B S J
к -о а о,
к а га Q
га -

ч > а)
3 * ч о с
гага
> о а ; 9
Ю К А и i
О С Л Г =1

⇐ у.



*к
S га
о
а
§ 2
о s
т % си

о я S
Cu O ч ч
а > , s
л ≈ 3 о
га о
S = K а с
Га и я
а--8- >> а.

S & V
я 3 й . = о
S о . = 2
3 о = 2
; s о га
2 я S га X
ч а,
' С о . §
Л к к о
Га
й S * X ч Н
S - а. ба «
к (U п п
к ш к ч
е е 4
о 3
а
и к s O ш
о а. ш о
К О О U
и га S Ч
и и к М

Назначение карандашей типа 01 с расположением алмазов по оси инструмента такое же, как и карандаша с одним алмазом. В карандашах типа 02 алмазы могут быть расположены с перекрытием слоев, чтобы по мере изнашивания одного слоя алмазов вступали в работу алмазы последующего слоя. В карандашах типа 03 алмазы расположены по сферической поверхности в один слой, при этом вершины алмазов выступают равновысотно над уровнем связки, благодаря чему достигается более открытая структура рабочей поверхности круга с повышенной режущей способностью. Карандаш типа 03 должен быть расположен под углом 15° к поверхности круга, с тем чтобы по мере изнашивания поворотом вокруг оси можно было вводить новые участки сферы алмазного карандаша. Карандаши типа 04 изготавливают из мелких алмазных порошков, они способны при правке формировать острые кромки круга, обладающие достаточно высокой режущей способностью.

Карандаши типов 02 и 04 устанавливают в радиальном направлении относительно рабочей поверхности круга, карандаши типов 01 и 03 — с наклоном в 10—15° относительно радиального направления в сторону вращения круга.

Кристалльные алмазные правящие инструменты разделяются на инструменты из алмазов естественной формы и обработанных (ограненных) алмазов.

Алмазный однокристалльный инструмент с зернами естественной формы имеет более острые режущие кромки, которые ориентированы при установке алмаза в оправе. Поэтому инструмент работает с меньшими усилиями правки, что весьма важно при правке кругов на вулканитовой связке, резбошлифовании (однониточным кругом), шлифшлифовании, зубошлифовании и других случаях, где необходимо получить острые тонкие режущие кромки или уменьшить упругие отжатия круга на вулканитовой связке в процессе его правки.

Для рационального использования алмазов необходимо переставлять зерна новой острой вершиной вверх, когда площадка износа достигает 1—2 мм.

В ограненных алмазных инструментах придается определенная геометрическая форма алмазу и создаются режущие кромки, ориентированные по вектору твердости. Этот инструмент необходим для образования сложных профилей и одновременной правки периферийных и торцовых поверхностей по копиру.

Основные типы алмазного кристалльного инструмента и области его применения приведены в табл. 1.24.

Карандаш типа Ц и алмазные кристалльные инструменты должны устанавливаться под углом 15°, а карандаши типа С — под углом 2—5° к оси, проходящей через центр круга с наклоном в сторону его вращения.

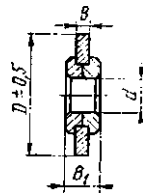
К недостаткам алмазного однокристалльного инструмента относится необходимость частой перестановки и повторных огранок, поэтому для условий массового производства начали применять алмазные гребенки, в которых закреплены алмазы удлиненной формы по периферии и боковым сторонам пластин. Алмазные гребенки обеспечивают высокую точность автоматической правки и имеют стойкость в 10—15 раз более высокую, чем однокристалльный инструмент. Рекомендуемые режимы правки приведены в табл. 1.25.

Правка обкатыванием. Правку осуществляют правящими дисками, получающими вращение от контакта образующей со шлифовальным кругом. Метод обкатывания, где скорость правки варьируется от 0,1 до 5 м/с, способствует наименьшему изнашиванию правящего инструмента, поэтому оказалось возможным в качестве инструмента

Таблица 1.26. Основные типы инструментов для правки методом обкатывания и область их применения

Тип инструмента
Твердосплавный монолитный

Эскиз



Размеры и применение

D	B	Si	d
32 35 40	2,5	4,5	14
60	4,0	6,0	28

Бесцентровое шлифование с параметром шероховатости поверхности $Ra=1,2$ мкм. Внутреннее шлифование (диски диаметром 32 мм)

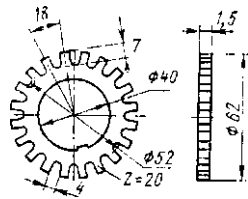
Рабочий обод из крошки твердого сплава. Внутренняя ступица стальная

1

1

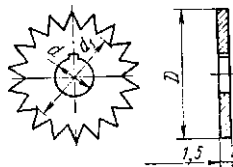
Бесцентровое, круглое и плоское (периферией круга) шлифование по 7-му качеству с параметром шероховатости поверхности $Ra=1,2$ мкм. Торцешлифование

Звездочки тупозубые



Круглое и бесцентровое шлифование по 8–9-му качествам и грубее с параметром шероховатости поверхности $Ra=2,5$ мкм. Плоское шлифование торцом круга

Звездочки острозубые



D	d	d_i
35 50	10 14	24 34

Плоское шлифование торцом круга. Предварительная правка кругов. Правка точил

Правка методом обкатывания используется также для накатки резьбовых и фасонных поверхностей на шлифовальном круге. При накатывании скорость шлифовального круга снижается до 1–2 м/с.

Основные типы инструментов для правки методом обкатывания и область их применения приведены в табл. 1.26.

Правка шлифованием. Правку осуществляют принудительным вращением цилиндрического правящего инструмента — алмазным роликом или абразивным правящим кругом.

Правящий алмазный ролик вращается от индивидуального электропривода. Правку производят на рабочей скорости шлифовального круга, при этом правящему алмазному ролику сообщается встречное или попутное вращение со скоростью 10–30 м/с. Применяют два метода правки: на проход и врезанием. Применение многолезвийного вращающегося инструмента позволило значительно уменьшить его линейный износ, повысить точность правки и значительно сократить продолжительность правки.

Алмазный ролик состоит (табл. 1.27) из стального корпуса и алмазно-твердосплавного слоя. Твердый сплав применяют в качестве связки для удержания алмазов до их полного изнашивания. Алмазные зерна округлой формы расположены по рабочей поверхности в один ряд таким образом, чтобы при правке следы зерен перекрывали друг друга.

Ролики цилиндрической формы применяют для правки на проход и правки галтелей (табл. 1.27). При профильной правке врезанием фасонными роликами (табл. 1.27) размерная и геометрическая точность деталей обеспечивается точностью профиля ролика. Правка врезанием особенно эффективна на операциях, где применяют широкие круги (100 мм и выше) или необходима профильная правка по копиру. Такой правкой обеспечивается параметр шероховатости поверхности $R_a=0,63-7-2,5$ мкм (примерно на один класс ниже правки на проход).

Алмазный ролик, вследствие чрезвычайно малого изнашивания осуществляет до 50–100 тыс. правок, упрощает наладку и обеспечивает однородность качества деталей в условиях массового производства. Применение алмазных роликов значительно упрощает наладку, особенно на операциях совмещенного шлифования нескольких поверхностей, обеспечивает точное взаимное расположение и размеры шлифуемых поверхностей, позволяет осуществлять правку за период установки и снятия обрабатываемой детали и этим повысить производительность стайка. Рекомендуемые режимы правки алмазными роликами приведены в табл. 1.28.

При правке методом шлифования используются также шлифовальные круги из карбида кремния черного твердостью ВТ и ЧТ.

Правку шлифовальными кругами применяют преимущественно на круглошлифовальных станках. Правящий круг, закрепленный на оправке, устанавливают в центры передней и задней бабки станка; он получает принудительное вращение со скоростью 1–3 м/с от привода передней бабки.

Правка алмазных кругов. Правку и чистку кругов выполняют в случаях «засаливания» режущей поверхности, при неравномерном износе и необходимости восстановления заданной формы круга.

Наиболее простыми и доступными являются правка методом обтачивания абразивными брусками и шлифования абразивными кругами.

Абразивные бруски при правке закрепляют в тисках или специальных приспособлениях на столе плоскошлифовального или заточного станка, Алмазный круг при правке вращается на обычной рабо-

Таблица 1.27. Алмазные правящие ролики и их применение

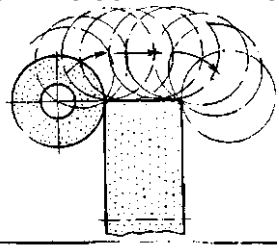
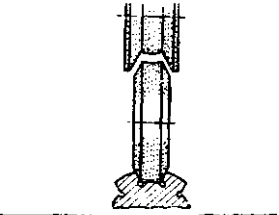
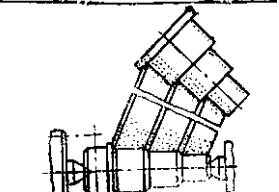
Эскиз и название инструмента	Схема правки	Область применения
Алмазный ролик для правки на проход	 <p>Правка периферии и галтелей круга</p>	Автоматическая правка кругов для шлифования колесчатых валов. Автоматическая правка при скоростном шлифовании ($v_{кр}=50-60$ м/с и выше)
Алмазный ролик для профильной правки врезанием		Профильная правка на круглошлифовальных, шлицшлифовальных и плоскошлифовальных станках
Алмазный ролик для правки врезанием сложных поверхностей		Профильная правка на операциях совмещенного шлифования нескольких поверхностей

Таблица 1.28. Рекомендуемые режимы правки алмазными роликами

Схема правки роликом	Параметр шероховатости поверхности Ra , мкм	Окружная скорость, м/с		Продольная подача, м/мин		Поперечная подача, мм/дв. ход		Скорость врезной подачи, мм/мин	Направление вращения ролика и круга
		шлифовального круга	алмазного ролика	при прямом ходе	при обратном ходе	при прямом ходе	при обратном ходе		
Прямого профиля: на проход (оси ролика и круга параллельны)	0,4	35	15—20	1,0—1,2	1,0—1,2	0,02—0,03	—		Встречное
		60		1,5—2,0	1,5—2,0				
по копиру (оси ролика и круга перпендикулярны)	0,8	35—45	10	0,5	0,3	0,015—0,03	0,005	—	—
	0,4		10*						
Фасонным по копиру (оси ролика и круга параллельны или перпендикулярны)	0,8	35—45	10—15	0,3—0,4	0,2—0,3	0,01—0,02	0,005—0,01		
	0,4		10—15*						
Фасонным методом врезания: черновое шлифование	0,8	35—80	30—35	—	—	0,01—0,03	—	0,8—1,0	Попутное
	0,4		12—15						

oi * При обратном ходе скорость ролика равна нулю.

** Время выхаживания 3—5 с.

Таблица 1.29. Выбор абразивных брусков для правки алмазных кругов методом обтачивания

Связка алмазного круга	Зернистость алмазного круга	Характеристика абразивного бруска			
		материал	твердость	зернистость	номер структуры
Металлическая и керамическая	100/80; 200/160, 63/50; 80/63; 50/40	6С	С1—С2	16-25	5
			СМ1—СМ2	8-12	8
			М3—СМ2	3—4	9
Органическая	50/40; 100/80; 40/28 и мельче	2А	М3—СМ2	8—10	6
			М3—СМ2	М40	6

чей скорости. Рекомендации по выбору характеристики брусков приведены в табл. 1.29.

При правке методом шлифования правящему кругу сообщается принудительное вращение. Скорость алмазного круга до 1—3 м/с, скорость правящего круга 25—35 м/с. Продольная подача 1—2 м/мин, подача на глубину правки 0,02—0,04 мм/дв. ход.

Алмазные круги на металлической связке следует править кругами из карбида кремния зеленого зернистостью 40—25, твердостью СТ1—СТ2, а алмазные круги на органической связке — кругами из карбида кремния зеленого зернистостью 16—8, твердостью СМ2—С1 на керамической связке.

Правку кругов желательно производить с охлаждением. Чистку алмазных кругов осуществляют пемзой или брусками из белого электрокорунда зернистостью 16—12, твердостью СМ2 с жестким креплением правящего инструмента.

Правка эльборовых кругов. Круги на керамической связке правят алмазно-металлическими карандашами типа 01 (Ц) и алмазами в оправе методом обтачивания. Скорость продольной подачи правящего инструмента 50—60 мм/мин, глубина врезания 5—6 мкм. Круги на органических связках правят алмазными кругами зернистостью 100/80 концентрацией 100 % на связке М1 методом шлифования. Скорость алмазного круга 15—20 м/с, продольная подача 100—150 мм/мин, глубина врезания 3—5 мкм. Круги на металлической связке правят абразивными кругами из карбида кремния методом шлифования. Характеристика круга 63С16СМ1—СМ25К. Скорость круга 15—20 м/с, продольная подача 100—150 мм/мин, глубина врезания 3—5 мкм.

1.7. Подготовка абразивного инструмента к установке на станок

Возникающие вследствие неуравновешенности круга динамические силы уменьшают срок службы шлифовального станка. Неуравновешенная центробежная сила вызывает вибрацию шпинделя стайка, вследствие чего ухудшается качество шлифуемой поверхности.

Балансировку следует производить в тех же крепежных фланцах, какие применяют при работе на станке. Крепежные фланцы должны иметь кольцевые выточки, в которых помещаются сухарики, легко передвигающиеся по выточке для уравнивания круга. Для ста-

тической балансировки шлифовальных кругов применяют балансировочные стелды, основной рабочей частью которых являются два стальных цилиндрических валика, устанавливаемых параллельно в одной горизонтальной плоскости (рис. 1.4). При работе балансировочного стелда весьма важно, чтобы его направляющие были параллельны и строго горизонтальны.

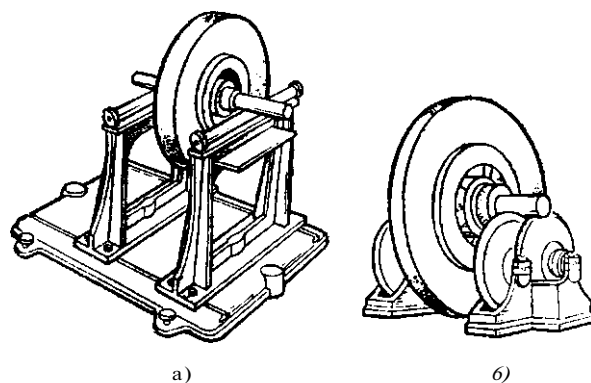


Рис. 1.4. Стелд для балансировки шлифовальных кругов:

а — с двумя гладкими цилиндрическими валиками, б — с вращающимися дисками

Обычно новые круги подвергают двукратной балансировке в сборе с фланцами. После предварительной балансировки круг устанавливают на шлифовальный станок, предварительно правят и снова снимают для окончательной балансировки.

Простой стайка, вызванные повторной балансировкой, можно избежать предварительной правкой круга на специальной установке вне станка (рис. 1.5).

Подлежащий правке круг 2 в сборе с фланцами помещают на шпиндель бабки 3. Тремя суппортами, несущими шлифовальные головки с правящими кругами 1, 4 и 5 из карбида кремния, круг правится по периферии и двумя торцами. Бабка 3 имеет поворотные салазки для правки конических поверхностей. Для установки фланцев разных конструкций служит набор переходных втулок. Головки представляют собой автономные узлы с индивидуальными электроприводами.

Дисбаланс, появляющийся в связи с неоднородностью кругов по мере уменьшения их диаметров, устраняют балансированием на ходу непосредственно на шлифовальном станке.

Наиболее универсальным является способ статической балансировки в динамическом режиме с помощью стробоскопического прибора (рис. 1.6). Измерительный датчик (преобразователь) 2, установленный на наиболее чувствительном узле шлифовальной бабки, воспринимает вибрации, вызванные неуравновешенностью круга, преобразует их в электрические сигналы и передает в электронный блок 6, где они фильтруются, усиливаются и передаются в стробоскопическую лампу 1, которая периодически синхронно с колебаниями вклю-

ровому табло определить расположение его наиболее легкого участка, а стрелка на приборе 7 указывает величину дисбаланса. Поворотом сухарей 3 уравнивают дисбаланс круга.

Глава 2 ШЛИФОВАЛЬНЫЕ СТАНКИ

2.1. Классификация станков

Металлорежущие станки в зависимости от вида обработки делят на десять групп и каждая группа на десять типов. В свою очередь, типы станков подразделяются на типоразмеры — по размерам станков или обрабатываемых деталей.

Условное обозначение (модель) станка состоит из сочетания трех-четырех цифр и букв. Первая цифра обозначает номер группы, вторая — номер типа, последние одна-две цифры — типоразмер. В тех случаях, когда необходимо указать, что данная конструкция станка усовершенствована, в условное обозначение после первой цифры вводят букву (например, 3А64). Если буква стоит в конце цифрового шифра, это означает, что на базе основной модели станка изготовлен станок с небольшими изменениями, предусматривающими дополнительную операцию (например, 3А64М).

По степени специализации металлорежущие станки подразделяют на три вида: универсальные (общего назначения), специализированные (для обработки определенных деталей) и специальные, созданные специально для обработки конкретной детали и выполнения строго определенной операции, например шлифования шатунных шеек коленчатого вала. Эти станки обозначаются индексом из одной или двух букв и порядковым номером модели.

Группа станков с абразивным инструментом обозначена цифрой 3 (первая цифра в обозначении модели). Вторая цифра указывает тип стайки: 1 — круглошлифовальные, 2 — внутришлифовальные, 3 — обдирочно-шлифовальные, 4 — специализированные шлифовальные для валов, 5 — ие применяется, 6 — заточные, 7 — плоскошлифовальные, 8 — доводочные и полировальные, 9 — разные станки с применением абразивного инструмента.

По точности все станки делят на пять классов: Н — нормальной точности, П — повышенной, В — высокой, А — особо высокой точности, С — особо точные станки.

Шлифовальные станки выпускают преимущественно П, В, А и С классов точности.

2.2. Технологическая характеристика шлифовальных станков

Круглошлифовальные станки. Основным типажом состоит из универсальных станков, полуавтоматов, круглоторцешлифовальных полуавтоматов и специальных станков.

Круглошлифовальные универсальные станки отличаются высоким уровнем прецизионности и универсальности. Станки предназначены для наружного и внутреннего шлифования цилиндрических и конических поверхностей, а также шлифования торцов круглых деталей. Обработка ведется в центрах, патроне или цанге. Обеспечивают высокую размерную и геометрическую точность,

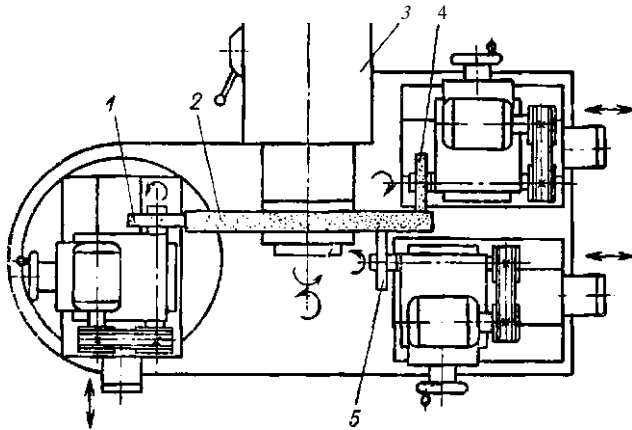


Рис. 1.5. Установка для предварительной правки шлифовальных кругов перед балансировкой

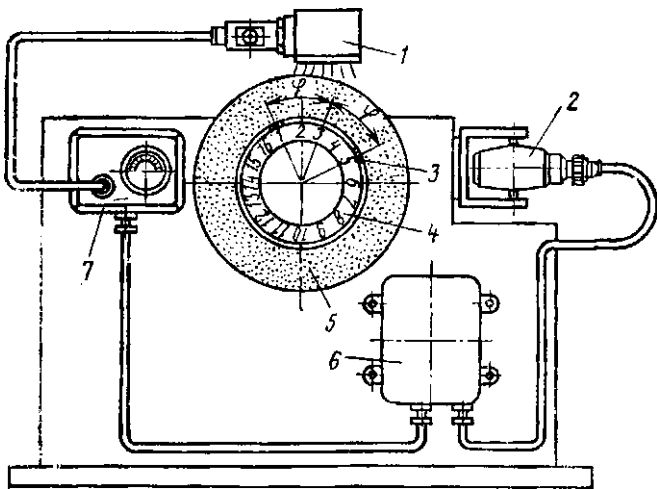


Рис. 1.6. Схема балансировки кругов на станке с предварительным определением дисбаланса с помощью стробоскопического прибора

чается и освещает наиболее легкий участок вращающегося круга 5. На зажимном фланце нанесено цифровое табло 4. Стробоскопический эффект создает видимость неподвижности круга и позволяет по циф-

Таблица 2.1. Технологические параметры универсальных круглошлифовальных станков

Основные технологические параметры станка	Модель стайка						
	ЗУЮА ЗУ 10В, ЗУ10С**	ЗА НОВ	ЗУ 12 А, ЗУ 12 В*	ЗЕ-Г2	ЗУ131 ЗУ131В*	ЗУ 142 ЗУ 142В*	ЗУ153 ЗУ 155*
Наибольшие размеры обрабатываемой детали, мм: диаметр	100	140	200	120	280	400	560
длина	160	200	500	450	700	1000	1400 2800*
Наибольшие размеры шлифуемой поверхности, мм: диаметр в люнете	–	–	–	–	60	80	120
» без люнета	15	30	60	60	280	400	560
» отверстия	40 25**	25	50	40	100	–	–
длина отверстия	50 30**	50	100	–	125	–	–
Высота центров над столом, мм	80	115	125	120	185	240	310
Класс точности станка	А В* С**	В	А В*	А	П В*	П В*	п
Отклонения, мкм: от цилиндричности	1,2 2* 0,8	3	1,2 3*	1,2	–	–	–
от круглости	0,4 0,6* 0,3**	1	0,6 1,0*	0,6	–	–	–
от плоскостности торцевой поверхности	3 4* 2**	5	5*	–	–	–	–
Параметр шероховатости поверхности Ra , мкм: Цилиндрической наружной	0,08 0,16* 0,04**	0,16	0,08 0,16*	0,08	0,16 0,08*	0,16 0,08*	0,32

Основные технологические параметры станка	Модель станка					
	ЗАО ИВ	ЗУ12А ЗУ12В*	ЗЕ-12	ЗУ153 ЗУ155*	ЗУ153 ЗУ155*	ЗУ153 ЗУ155*
цилиндрической внутренней	0,32 0,63 0,16**	0,16 0,32*	0,16	0,32 0,16*	0,32 0,16*	0,63
плоской торцовой	0,32 0,63 0,16**	0,32 0,63*	0,32	0,63 0,32*	0,63 0,32*	1,25
Размеры шлифовального круга, мм	Х	Х	Х	Х	Х	Х
Скорость круга (наибольшая), м/с	35; 50	35 35; 42; 50*	35	35; 50	35; 50	35; 50
Мощность привода шлифовальной бабки, кВт	1	1	1	1	1	1

а также минимальные параметры шероховатости шлифуемых поверхностей.

Станки оснащены откидным внутришлифовальным шпинделем. Для шлифования конических поверхностей предусмотрена возможность поворота шлифовальной и передней бабок и стола.

Большинство станков имеет механизмы широкого регулирования режимов шлифования и средства автоматизации рабочих движений стола и шлифовальной бабки. Предусмотрена возможность использования приборов активного контроля.

Основные модели и их технологическая характеристика приведены в табл. 2.1.

Станки используются в единичном и мелкосерийном производстве, а также в прецизионном машиностроении.

Круглошлифовальные полуавтоматы предназначены для продольного и врезного шлифования наружных цилиндрических и пологих конических поверхностей. Полуавтоматы оснащены средствами автоматизации рабочего цикла шлифования, правки и компенсации изнашивания круга, визуального или активного контроля, балансировки круга на ходу и др. Предусмотрено бесступенчатое изменение поперечных и продольных подач, также частоты вращения детали.

Основные модели и их краткая технологическая характеристика приведены в табл. 2.2.

Станки используют в серийном и массовом производстве.

Торце круглошлифовальные полуавтоматы предназначены для одновременного врезного шлифования цилиндрической поверхности и торца бурта на автоматическом цикле шлифования до упора или с прибором активного контроля. Полуавтоматы имеют высокую степень автоматизации и механизации основных и вспомогательных движений.

Шлифовальная бабка повернута на угол 26°34', чтобы обеспечить снимаемый припуск на шейке и торце с кратностью 2:1.

Основные модели и их краткая технологическая характеристика приведены в табл. 2.2.

Станки используют в серийном и массовом производстве.

К специализированным круглошлифовальным станкам относятся станки со специальными наладками для выполнения определенной операции, например, шлифование фаски клапана, шлифования и перешлифовки шеек коленчатых валов, копирно-шлифовальные для обработки кулачков распределителей и др.

К числу специализированных универсальных станков следует отнести электрохимический круглошлифовальный мед. ЗЭ1 ЮМ, предназначенный для алмазно- и абразивно-электрохимического шлифования наружных и внутренних цилиндрических и конических поверхностей, а также торцовых плоскостей деталей из твердого сплава и других труднообрабатываемых поверхностей.

Бесцентрово-шлифовальные станки. Основной типаж состоит из полуавтоматов, автоматов и бесцентрово-доводочных станков. Основная гамма бесцентрово-шлифовальных станков — это полуавтоматы мод. 3180, 3182, 3184 и 3185 и их модификации. Они предназначены для шлифования гладких ступенчатых, конических и фасонных цилиндрических поверхностей методом сквозного и врезного шлифования. Врезанием шлифуют цилиндрические детали с буртами, выступами, конические и фасонные поверхности.

Шлифованию подвергают детали до и после термообработки из чугуна, стали, цветных металлов и неметаллических материалов

Таблица 2.2. Технологические параметры круглошлифовальных и торцекруглошлифовальных полуавтоматов

Основные технологические параметры станка	Круглошлифовальные				Торцекруглошлифовальные	
	3М151 3М151Е 3М151В*	3М152 3М152В*	3М161Д 3М161Е* 3М162"	3М163В 3М164*	3Т153Е 3Б153Т»	3Т160 3Т161Е
Наибольшие размеры обрабатываемой детали, мм:						
диаметр	200	200	280	280	140 200*	280
длина	700	1000	700		500	700
Наибольшие размеры шлифуемых поверхностей, мм:						
диаметр в люнете	60	60	60	60		80
» без люнета	200	200	280	280	50	280
длина	50*	1000	1000 130*	1400 2000*	65	130
Высота центров над столом, мм	125	125	160		90 120*	160
Класс точности станка	П В*	п в*	п	П* В	П	п

Продолжение табл. 2.2

Основные технологические параметры станка	Круглошлифовальные				Торцекруглошлифовальные	
	3М151 3М151Е 3М151В*	3М152 3М152В*	3М161Д 3М161Е* 3М162**	3М163В 3М164*	3Т153Е 3Б153Т*	3Т160 3Т161Е
Отклонение, мкм:						
от круглости	2*	2*	1—3*	-	-	-
от конусообразности	-	2*	2—3*	-	-	-
Параметр шероховатости поверхности R_a , мкм:						
цилиндрической	0,63—0,16*	0,32—0,16*	0,63—0,32	-	-	0,63
торцовой	-	-	-	-	-	1,25
Размеры шлифовального круга, мм	600x80x305	600x80x305	750x130x305 750x80x305**	750x80x305	500x63x305	750x130x305
Скорость круга (наибольшая), м/с	50	50	50	50	50	50
Мощность привода шлифовальной бабки, кВт	10	10	17 18,5*	13 17*	7,5	17

Таблица 2.3. Технологические параметры бесцентрово-шлифовальных и бесцентрово-доводочных полуавтоматов

Основные технологические параметры станка	Бесцентрово-шлифовальные				Бесцентрово-доводочные
	ЗД180	ЗМ-182 ЗМ-182А* ЗШ-182"	ЗШ-184И ЗМ-184И* ЗМ-184А"	ЗМ-185* ЗМ-185И" ЗШ-185***	
Размеры обрабатываемой детали, мм: наибольший диаметр	12	35	80	160	25 80*
наименьший диаметр	0,2	0,8	10	8*	0,8 8*
наименьший диаметр при врезном шлифовании, мм	1	2,5	3	—	—
наибольшая длина при сквозном шлифовании	60	170 290**	250	320	290 540*
наибольшая длина при врезном шлифовании	35	95 290**	540 145* **	195* 245** 800***	290 540*
Класс точности станков	В	В А*	П В* А**	П*** В***	—
Отклонение от круглости, мкм	0,8	1 0,6* 1,6**	1,2 2* 0,8**	1,6*	1 1,2*
Погрешность диаметра в продольном сечении, мкм	1,2	1,6 1* 2,5**	2 3* 1,2**	2,5*	1,6 2*
Параметр шероховатости поверхности Ra, мкм	0,16	0,16—0,125 0,08—0,63* 0,16**	0,32 0,16* 0,08—0,063**	0,32	0,08 0,16*
Размеры кругов, мм: шлифовального	150x40x65	350X100X203 350 x 800 x 203**	500x550x305 500X150X305* **	600 X 250 x 305* ** 600 x 800 x 305***	350 X 300 X 203 500x550x305*
ведущего	150X40X65	250x100x127 250 X 300X127**	350x550x203 350x150 x 203* **	350X300X203 350x800x203***	250x300x127 350 x 550 x 203*
Скорость круга, м/с	35	35	60 60* 35**	35* *** 60**	11; 14; 19; 27
Мощность электропривода круга, кВт	1,5	7,5 5,5* 15**	55 30* 11**	22* 40** 50**	8,5

(стекло, текстолит, пластмассы и др.). Полуавтоматы могут быть встроены в поточные и автоматические линии.

Бесцентрово-шлифовальные автоматы главным образом используют в подшипниковой промышленности для шлифования беговой дорожки колец на жестких опорах (ЗА475, ЗА484, ЗА485 и др.), а также для автоматического сквозного шлифования колец, втулок, поршней (МЕ468С1, Л297С1 и др.).

Бесцентрово-доводочные станки (ЗШ-182Д и ЗШ-184Д) предназначены для доводки гладких, ступенчатых, конических и фасонных поверхностей методом сквозной и врезной доводки. На этих станках достигается высокая точность и минимальный параметр шероховатости обрабатываемой поверхности.

Основные модели станков и их технологическая характеристика приведены в табл. 2.3.

Внутришлифовальные стайки. Основной типаж состоит из универсальных станков, автоматов и специальных бесцентрово-внутришлифовальных станков.

Основная гамма станков — универсальные (ЗК225, ЗК227, ЗК-228, ЗК-229) — предназначены для шлифования цилиндрических, конических, глухих и сквозных отверстий. Станки имеют торцешлифовальный шпиндель, позволяющий шлифовать наружный торец детали за один установ с обработкой отверстия. Передняя бабка может поворачиваться на угол 45° для шлифования конических поверхностей.

Технологическая характеристика универсальных станков приведена в табл. 2.4.

Автоматы и бесцентрово-внутришлифовальные станки предназначены для обработки колец в подшипниковой промышленности.

Плоскошлифовальные стайки. Основной типаж плоскошлифовальных станков состоит из станков с горизонтальным шпинделем, прямоугольным столом и крестовым суппортом инструментального типа; с горизонтальным шпинделем и прямоугольным столом общего назначения; с вертикальным шпинделем и круглым столом; с вертикальным шпинделем и выдвигным круглым столом; с вертикальным шпинделем и круглым столом непрерывного действия; продольно-шлифовальные одностоечные с подвижным столом и с подвижной стойкой; продольно-шлифовальные двухстоечные; двусторонние торцешлифовальные с горизонтальным шпинделем; двусторонние торцешлифовальные с вертикальным шпинделем.

Плоскошлифовальные стайки с горизонтальным шпинделем, прямоугольным столом и крестовым суппортом предназначены для шлифования поверхностей периферией круга. В пределах допускаемых кожухом круга, возможно шлифование торцовых поверхностей. Эти станки применяют в основном в инструментальном производстве.

В станках этой гаммы предусмотрено 14 моделей, отличающихся размерами обрабатываемых деталей и классом точности выпускаемых станков: из них три модели для профильного шлифования и шесть моделей с ЧПУ.

Плоскошлифовальные стайки с прямоугольным столом общего назначения выпускают с горизонтальными и вертикальными шпинделями. По сравнению со станками с крестовым суппортом станки этой группы имеют повышенную жесткость, оснащены шлифовальными кругами больших размеров с электродвигателями большей мощности. Эти станки обеспечивают более высокую производительность, однако точность обработки на них несколько ниже.

По степени автоматизации станки этого типа выпускают в двух исполнениях: неавтоматизированные и полуавтоматы с приборами активного контроля. Гамма этих станков включает десять моделей стан-

Т а б л и ц а 2.4. Технологические параметры универсальных внутришлифовальных станков

Основные технологические параметры станка	Модель станка			
	ЗК225В ЗК/225А*	ЗК227В ЗК227А*	ЗК228В ЗК228А*	ЗК229В ЗКИЭА*
Размеры обрабатываемых деталей и поверхностей, мм: наибольший диаметр устанавливаемой детали	200	400	560	800
наибольший диаметр устанавливаемой детали в кожухе	100	250	400	630
наибольшая длина устанавливаемого изделия при максимальном диаметре отверстия	50	125	200	320
диаметр шлифуемого отверстия	3-25	5—150 20—150*	50—200	100—400
Постоянство диаметра отверстия в продольном сечении, мкм	3	3	4	4
Отклонение от круглости, мкм	1	1,6	3 1,5*	3 1,5*
Шероховатость поверхности, мкм	0,32	0,32	0,32 0,16*	0,32 0,16*
Отклонения R_a , мкм:				
от плоскостности	3	4	5 3*	5 3*
от перпендикулярности	5	6	8	8
Параметр шероховатости R_a , мкм	0,63	0,63	0,63 0,32*	0,63 0,32*
Класс точности станков	В А*	В А*	В А*	Б А*
Частота вращения внутришлифовальных шпинделей, тыс. об/мин	20—40; 40—100	9; 12; 18; 22	4,5; 6; 9; 12	3,5; 4,5; 6,0

Таблица 2.5. Технологические параметры плоскошлифовальных станков с крестовым столом и горизонтальным шпинделем

Основные технологические параметры станка	Станки с прямоугольным столом										
	3E710A 3E710B-1*	3E711B 3E711B-1*	IE711EB-1 (с проектором)	3E7ПВФ-1 3E711AФ-1» (цифровой индикацией)	3E7.1ВФ-1 3E7ЛВФ3-1* (с ЧПУ)						
Габаритные размеры обрабатываемой детали, мм	400x125X320 250x125x200*	630x200x320 400x200x320*	220x200	630X200x320	630x320x400 600x320x320*						
Размеры рабочей поверхности стола, мм	400x125 250x125*	630x200 400x200*	400x200*	630X200	630X320						
Размеры шлифовального круга, мм	200 x 32 x 76 200 x 25 x 32*	250x40x76	250x40x76	250 x 40 x 76	300x63x127 400X63X 127						
Наибольшее расстояние от оси шпинделя до зеркала, мм	420 300*	445	265	445	550						
Наибольшее перемещение стола, мм:											
						продольное	490 200*	700 490*	250	700 250*	700 710*
						поперечное	170 160*	250 225*	260	250	395 390*
вертикальное	200*	320	320	-	400*						
Класс точности стайка	A B*	B	B	B A*	B						
Отклонения, мкм: от плоскостности	2 3*	4 4*	2	4 2,5*	5 1,6*						
						от параллельности	2 3*	4 4*	2	4 2,5*	5
						от перпендикулярности	1,5	2	-	1,5*	2,0 1,4*
Параметр шероховатости поверхности <i>Ra</i> , мкм	0,08 0,16*	0,63 0,16	0,63	0,16 0,08*	0,16 0,63*						
Скорость круга, м/с	35	35	25	35	35						
Мощность привода круга, кВт	4 1,5*	4	2,2	5,5	7,5						

Таблица 2.6. Технологические параметры плоскошлифовальных станков с прямоугольным столом

Таблица 2.7. Технологические параметры плоскошлифовальных станков с круглым столом

Основные технологические параметры станка	Шпиндель		Основные технологические параметры стайка	Ш пиндель		
	горизонтальный	вертикальной		горизонтальный		вертикальный
	ЗД722 ЗА7И* ЗЕ72U**	ЗД732 ЗД732» ЗД733**		ЗД740В ЗП740ИВ* ЗА740А"	ЗП7-11ИВ ЗД741В*	ЗД754 ЗД756*
Габаритные размеры обрабатываемой детали, мм:	320x1250x400	800 x 320 x 400 1000x400x400**	Наибольшие размеры обрабатываемой детали, мм:	400	800 1000*	400 800*
без электромагнитной плиты			диаметр			
на электромагнитной плите	320x1250x280	£00x320x280 1000x400x280**	высота	40 160***	200	200 350*
Размеры рабочей поверхности стола, мм	320x1600 320x1250**	320x800 400x1000**	Диаметр стола, мм	400	800 1000*	400 800*
Размеры шлифовального круга, мм	450x80x203	К400x 125x300 5С100x85***	Размеры шлифовального круга, мм	400x40x203	500 x 63 x 203	350 x 125 x X203 500X100X X400*
Наибольшее продольное перемещение стола, мм	1260	300 1320* 1520**	Наибольшее продольное перемещение стола, мм	400 235*	560 630*	350 530*
Наибольшее перемещение стола, мм:	410 415	400	поперечное	15—180	8—96 6,35—78	10—56 5—30*
вертикальное						
Класс точности станков	П А*	П	Скорость круга, м/с	60	-	-
Отклонения, мкм:	3* 3*	8* ** 10* **	Класс точности станка	В А**	В	П
от плоскостности			Отклонения, мкм:	от плоскостности	5* 4**	7
от параллельности	от параллельности	5* 4**	7	16*		
Параметр шероховатости поверхности <i>Ra</i> , мкм	0,63 0,2*	1,25* **	Параметр шероховатости поверхности <i>Ra</i> , мкм	0,63 0,32**	0,63	1,25
Скорость круга, м/с	70**	35**	Мощность привода круга, кВт	11 15* 7,5**	18,5 15,0	15 30*
Мощность привода круга, кВт	15 11* 11,5/14,5**	22				

3.1. Методы шлифования

Метод продольного шлифования более универсальный, чем врезной метод, не требует специальной наладки, одним шлифовальным кругом можно обрабатывать поверхности разной длины. При продольном шлифовании круг изнашивается более равномерно и не оказывает заметного влияния на цилиндричность шлифуемой поверхности, поэтому при этом методе шлифования применяют более мягкие круги, работающие в режиме самозатачивания, не требующие частой правки и обладающие повышенной режущей способностью. Продольным шлифованием достигается наименьший параметр шероховатости, минимальное тепловыделение и лучшее качество шлифуемой поверхности. Такой метод применяют для обработки цилиндрических поверхностей значительной длины (свыше 50 мм).

При врезном шлифовании одновременно обрабатывают всю шлифуемую поверхность. Этот метод более производительный.

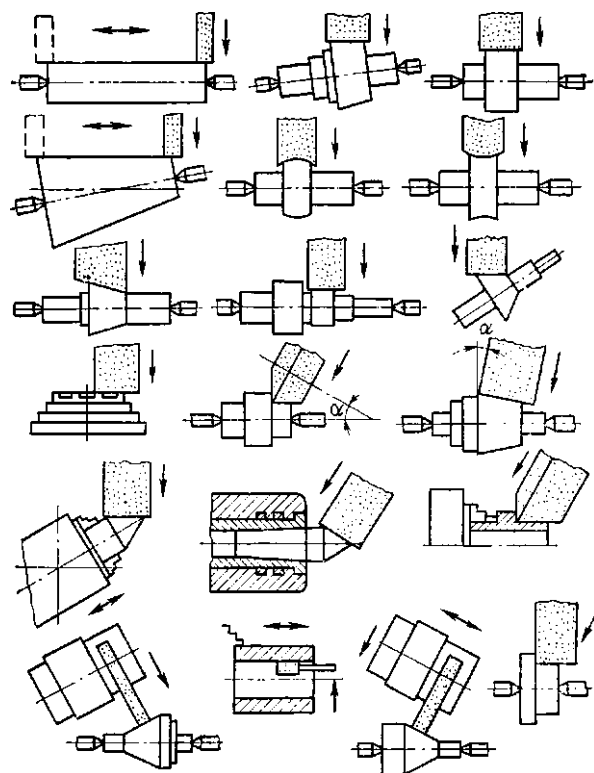


Рис. 3.1. Технологические возможности универсальных круглошлифовальных станков

ков с горизонтальным шпинделем, являющихся базовыми: из них три модели с ЧПУ и восемь моделей станков с вертикальным шпинделем, из них одна модель с ЧПУ.

Плоскошлифовальные станки с круглым столом и горизонтальным шпинделем выпускают как неавтоматизированными, так и полуавтоматами. Станки выпускают с наклонным столом, что позволяет шлифовать плоские, выпуклые, вогнутые и конусные поверхности.

Особенностью конструкции является автоматическое регулирование частоты вращения и скорости перемещения стола по мере изменения расстояния от центра его вращения до оси круга. Это увеличивает производительность и улучшает качество обработки.

Плоскошлифовальные станки с круглым столом и вертикальным шпинделем имеют три разновидности: с выдвижным и невыдвижным столами и непрерывного действия. Станки с выдвижным столом гаммы ЗД выпускают диаметрами 400—1250 мм.

Станки непрерывного действия выпускают в двухшпиндельном исполнении. Обработку на этих станках производят за один оборот стола. Шлифовальные круги установлены на разной высоте, что позволяет осуществлять за один оборот обдирочное и чистовое шлифование.

Станки этого типа оснащаются как электромагнитной, так и चुгунной плитой.

Двусторонние торцешлифовальные станки выпускают в двух модификациях с горизонтальными и вертикальными шпинделями.

Автомат оснащен специальными наладками, может быть использован в автоматических или поточных линиях, он имеет механизм автоматизированной правки и компенсации изнашивания круга.

Плоскошлифовальные станки для электрохимического шлифования выпускают трех моделей: станок с прямоугольным столом и горизонтальным шпинделем, оснащенный устройством ЧПУ; профилишлифовальный станок, оснащенный устройством ЧПУ для профилирования шлифовального круга; станок с круглым столом и вертикальным шпинделем.

Наиболее часто применяемые модели плоскошлифовальных станков и их краткая технологическая характеристика приведены в табл. 2.5—2.7.

Шлицешлифовальные станки. Являются разновидностью плоскошлифовальных станков с прямоугольным столом и горизонтальным шпинделем. На этих станках встроен делительный механизм в переднюю бабку, а также механизм профильной правки и компенсации изнашивания шлифовального круга. Обрабатываемую деталь устанавливают в центрах передней и задней бабок, расположенных на столе станка, и после каждого двойного хода стола делительный механизм на передней бабке поворачивает деталь на один шлиц. Обработку дна и боковых сторон шлицевого паза можно производить одновременно или раздельно, одним профильным кругом или набором кругов. На станках мод. 3451 обеспечивается автоматическое деление на один шлиц за каждый двойной ход, автоматическая вертикальная подача круга на каждый оборот детали и автоматическая правка круга или правка с управлением от кнопок.

Т а б л и ц а 3.1. Основные операции, выполняемые на круглошлифовальных станках

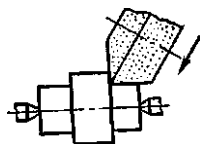
Шлифование	Эскиз операция			Технологическая характеристика операции
Продольное цилиндрических поверхностей в невращающихся центрах		!	Г	Основной метод круглого шлифования, при котором достигается наивысшая геометрическая точность. При этом методе невозможна обработка всей длины детали за один установ, так как часть поверхности детали используется для крепления поводка. При шлифовании длинных и тонких деталей необходима дополнительная опора в виде люнета
Продольное с зажимом детали во вращающемся шпинделе передней бабки		1	1 р	Окончательная точность обработки зависит от состояния передней бабки и точности крепления детали в зажимном приспособлении. Для зажима детали может быть использован кулачковый или цанговый патрон. Короткие и жесткие детали можно зажимать лишь с одного конца. Для более длинных деталей требуется дополнительная опора: центр в задней бабке или люнет
Продольное конических поверхностей				Шлифование осуществляется поворотом верхнего стола, несущего переднюю и заднюю бабки. Величина конусности ограничена максимальным углом поворота стола по обе стороны. Деталь можно закреплять в неподвижных центрах или в зажимном приспособлении на вращающемся шпинделе передней бабки
Продольное цилиндрической поверхности и торца		Г	В	Шлифование применяется при обработке длинных цилиндрических поверхностей с прилегающим буртом для достижения перпендикулярности торца к цилиндрической поверхности. Вначале обрабатывают цилиндрический участок в размер, затем стол вручную перемещают для шлифования торца бурта. При обработке торца круга вручную сообщают быстрые возвратно-поступательные поперечные перемещения
Врезное цилиндрических поверхностей	1			Шлифование применяется для обработки поверхности, длина которой не превышает высоты круга. Врезное шлифование более производительное, чем продольное, но требует большей жесткости детали и опор. Уступает шлифованию на проход по достигаемому качеству шлифованной поверхности. Повышенное изнашивание кромок круга требует более частой правки круга во избежание получения отклонений от цилиндричности шлифуемой поверхности
Врезное конических поверхностей				Шлифование осуществляется поворотом передней бабки при консольном креплении детали или поворотом шлифовальной бабки (на универсальных станках), при этом деталь может крепиться в центрах. Длина шлифуемой поверхности (по образующей) ограничена высотой круга
Многокруговое врезное	JWtti			Одновременная обработка нескольких цилиндрических поверхностей. Общая длина шлифуемой поверхности не должна превышать максимальной ширины кругов, которые можно установить на шпиндель станка. При этом улучшается concentricity поверхностей и повышается производительность. Круги, установленные на шпинделе, могут либо соприкоснуться торцами, либо разделяться прокладками.

Шлифование

Эскиз операции

Технологическая характеристика операции

Совмещенное цилиндрических и торцовых поверхностей при угловой наладке



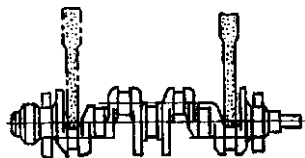
При шлифовании шеек разных диаметров требуется специальное правящее устройство, обеспечивающее постоянное соотношение диаметров кругов в наборе

При установке бабки круга под углом к оси обрабатываемой детали шлифование осуществляется периферией и торцами круга одновременно, что позволяет совмещать обработку нескольких взаимно перпендикулярных поверхностей. Операцию осуществляют на универсальных станках или в условиях массового производства на специальных угловых станках. Требуется специальное правящее устройство

Фасонное врезное с профильной правкой круга

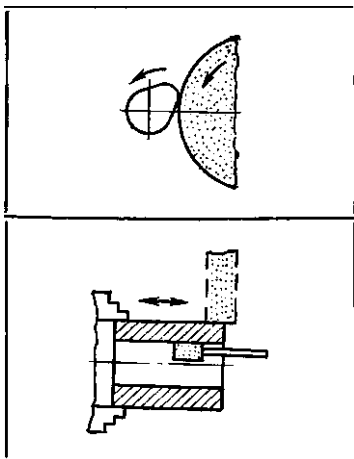
Круг правят по профилю, обратному профилю шлифуемой детали. Если образующая детали представляет собой элементарные дуги окружности (выпуклые или вогнутые), то соответствующее профилирование круга может быть обеспечено стандартным устройством радиусной правки. Если требуется получить более сложный или составной профиль, необходимо применять специальное устройство для правки круга по копиру

Шеек коленчатых валов



Операции шлифования коренных и шатунных шеек, как правило, выполняются на специальных станках. Станки оборудованы специальными устройствами для правки круга по периферии, радиусу и торцам, а также средствами осевой установки стола для обеспечения заданного расстояния между шейками вала. Коренные шейки шлифуют в центрах, а шатунные шейки — в специальных патронах с базированием вала по крайним коренным шейкам

Кулачков



На специальных круглошлифовальных станках столу сообщается качательное движение по копиру, соответствующему профилю шлифуемого кулачка

Внутреннее (в специальном приспособлении)

Принципиальная возможность обработки внутренней и наружной поверхностей за один установ позволяет повысить их concentricity (на универсальных круглошлифовальных станках)

Плоское на вращающейся передней бабке Станка

Плоское шлифование периферией круга торца круглой детали применяют в том случае, когда к плоскости торцевой поверхности предъявлены повышенные требования или когда шлифовочные риски должны быть concentricity оси вращения детали. Если необходимость в такой операции носит случайный характер, ее можно осуществить на универсальном круглошлифовальном станке, передняя бабка которого может поворачиваться на 90°. При повороте передней бабки на меньший угол, сочетая поворот с возвратно-поступательным движением стола и поперечной подачей круга, можно обрабатывать конические поверхности с широким варьированием угла конуса

ный, чем метод продольного шлифования, требует применения более широких кругов и станков повышенной мощности и жесткости; изнашивание круга непосредственно влияет на геометрическую точность шлифуемой поверхности.

Поэтому при врезном шлифовании выбирают круг повышенной твердости, который быстрее затупляется и требует более частой принудительной правки.

Врезное шлифование применяют для обработки коротких шеек, поверхностей, ограниченных буртами, ступенчатых и фасонных поверхностей, а также при необходимости одновременно шлифовать шейку и торец. Врезное шлифование наиболее целесообразно применять в серийном и массовом производстве.

Основные технологические варианты продольного и врезного шлифования приведены в табл. 3.1.

Технологические возможности универсальных круглошлифовальных станков показаны на рис. 3.1.

3.2. Рабочий цикл шлифования

Обработка на круглошлифовальных станках ведется методом многопроходного шлифования, где за каждый оборот обрабатываемой детали снимается определенный припуск. Величина снимаемого припуска за каждый оборот детали или глубина срезаемого слоя t не остается постоянной, она изменяется на протяжении всей операции и определяет структуру рабочего цикла шлифования (рис. 3.2, а), основными этапами которого является быстрый подвод круга до касания с деталью (участок *АВ*); врезание круга в деталь (участок *ВВ*); снятие основной части припуска (участок *ВД*); выхаживание (участок *ДЕ*); быстрый отвод круга (участок *ЕЖ*).

Переход от быстрого подвода (2000–3000 мм/мин) к врезанию (5–10 мм/мин) осуществляется при резком замедлении круга. Чтобы избежать удара при касании круга с деталью, вводят промежуточное замедление скорости подачи круга или удлиняют участок врезания с началом касания после некоторой выдержки на режиме врезной подачи.

Этап врезания (участок *ВВ*) характеризуется ускоренной поперечной подачей круга, вызывающей непрерывное нарастание глубины резания f . Из-за упругих отжатий и выборки зазоров в технологической системе станка (СПИД) фактический сьем металла отстает от заданной поперечной подачи. Но это отставание уменьшается по мере нарастания натяга в системе и непрерывно растет глубина резания t .

Для уменьшения периода врезания применяют ускоренную подачу круга, в 4–5 раз превышающую черновую подачу.

Достигнув заданного максимального значения f , поперечная подача круга замедляется и начинается этап основного съема припуска (участок *ВД*), который обычно разделяется на два участка: чернового (участок *ВГ*) и чистового (участок *ГД*) съемов с разным уровнем подачи круга. Снижение подачи на участке *ГД* приводит к уменьшению глубины резания f , способствующей повышению геометрической и размерной точности шлифуемой поверхности. На последнем этапе выхаживания (участок *ДЕ*) поперечная подача круга прекращается, глубина резания быстро уменьшается, достигая минимального значения. На этом этапе окончательно формируется качество шлифуемой поверхности. Таким образом, изменяя глубину срезаемого слоя, удается в рамках одной операции снимать неограниченный припуск, исправлять погрешности предшествующей обработки и по-

лучать заданные требования к точности и параметрам шероховатости поверхности.

В условиях серийного и массового производства, когда цикл шлифования автоматизирован, колебание припуска на обработку вызывает разные упругие отжатия в системе СПИД и меняет характер протекания рабочего цикла (рис. 3.2, а, кривые 2 и 3), что приводит к разным остаточным натягам системы на этапе выхаживания и оказывает заметное влияние на конечные результаты обработки по точности и шероховатости поверхности.

Для подобных условий обработки лучшие результаты обеспечивает цикл, показанный на рис. 3.2, б. Он отличается от предыдущего цикла тем, что в нем предусмотрена выдержка с остановкой шлифо-

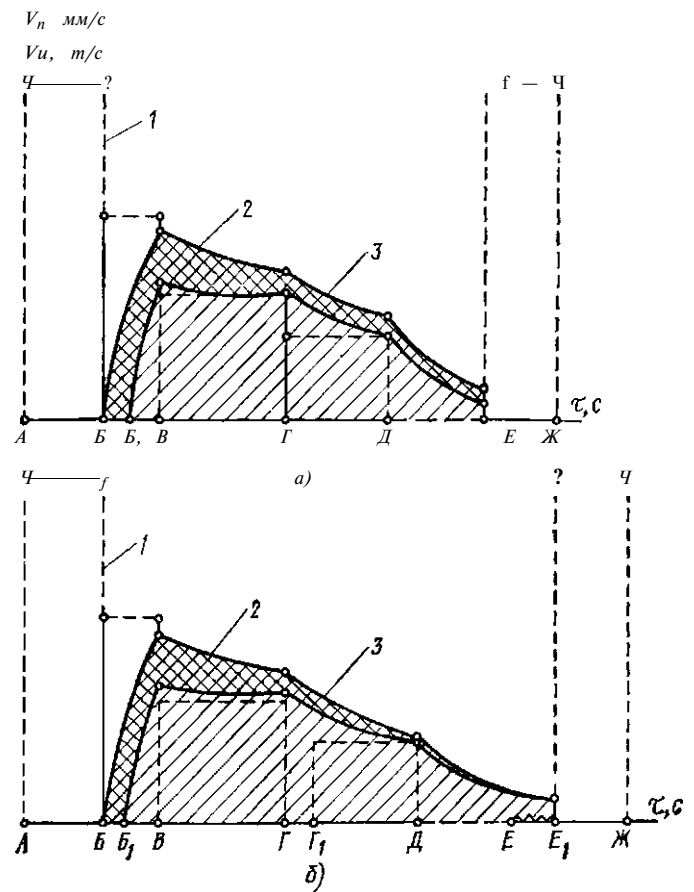


Рис. 3.2. Структура рабочего цикла шлифования:
 V_d — скорость поперечной подачи круга, $V_{ш}$ — скорость съема металла, t — продолжительность этапов цикла, с

вальной бабки после окончания черновой подачи, а также вводится дополнительная импульсная микроподача после выхаживания. Это способствует выравниванию упругих отжаты в конце обработки (кривые 2 и 3 сближаются), что позволяет осуществлять последний этап выхаживания в более или менее одинаковых условиях и получать достаточно однородные детали по размерам, отклонениям формы, расположению поверхностей и состоянию поверхностного слоя. Таким образом, изменяя структуру рабочего никла /, можно регулировать технологические возможности шлифовальной обработки.

3.3. Основные операции круглого шлифования

Применяются операции чернового, предварительного, окончательного и тонкого шлифования.

Черновое шлифование предусматривает обработку без предварительной токарной операции со снятием увеличенного припуска от 1 мм и более на диаметр. Эту операцию целесообразно выполнять на режимах силового и скоростного шлифования при $v_{кр} = 50-7-60$ м/с. В отличие от токарной обработки черновое шлифование обеспечивает более высокую точность обработки по 8—9-му качеству и более низкий параметр шероховатости поверхности $Ra = 2,5n-5,0$ мкм не требует последующего предварительного шлифования. Его применение целесообразно при наличии точных заготовок или заготовок, имеющих плохую обрабатываемость лезвийным инструментом.

Предварительное шлифование обычно выполняют после токарной обработки с повышенной скоростью резания $v_{кр} = 40-60$ м/с. Предварительное шлифование осуществляют до термобработки для создания базовых поверхностей или в качестве промежуточной операции для подготовки поверхности к окончательной обработке. На операциях предварительного шлифования достигается точность по 6—9-му качествам и параметр шероховатости поверхности $Ra = 1,2-7-2,5$ мкм.

Окончательное шлифование позволяет получить точность обработки по 5—6-му качеству и параметр шероховатости поверхности $Ra = 0,2-1-1,2$ мкм. Наиболее часто применяют скорость резания $v_{кр} = 35+40$ м/с.

Тонкое шлифование применяют главным образом для получения параметра шероховатости поверхности $Ra = 0,025-7-0,1$ мкм. Оно требует очень хорошей предварительной подготовки, так как снимаемый припуск при тонком шлифовании не превышает 0,05—0,1 мм на диаметр. Применение тонкого шлифования возможно при наличии прецизионного станка и специальных кругов, оно экономически целесообразно лишь в условиях единичного и мелкосерийного производства. В массовом производстве низкие параметры шероховатости поверхности более производительно и надежно получают на суперфинишных и полировальных станках.

Совмещение предварительного и окончательного шлифования в одной операции целесообразно при наличии станка с автоматическим циклом шлифования, принудительной автоматической правкой круга и возможностью широкого автоматического регулирования режимов шлифования. В качестве примера можно привести шлифование шатунных шеек коленчатого вала, где на одной операции снимается припуск до 1,0—1,5 мм на диаметр, при этом исправляется исходная погрешность формы с 0,3—0,5 мм до 10 мкм, уменьшается пара-

метр шероховатости поверхности с $Rz 80$ до $Ra 0,4$ и повышается размерная точность от 0,2—0,3 мм до 25 мкм.

В целях расширения технологических возможностей шлифования в ряде случаев целесообразно формировать рабочий цикл не только за счет распределения припуска и поперечных подач, но также варьированием частоты вращения шлифовального круга и обрабатываемой детали на этапах чернового и чистового съема. Примером эффективности подобного цикла может служить шлифование кулачков распределительного вала. При профильном шлифовании кулачков максимальная частота вращения детали ограничивается 45 об/мин, чтобы избежать искажения профиля кулачка. В свою очередь, замедленное вращение детали вынуждает ограничивать скорость круга не выше 35 м/с и уменьшать поперечную подачу, чтобы не вызвать шлифовочных прижогов и падения твердости кулачков. В новых станках скорость вращения детали и скорость круга на этапе чернового съема увеличена в два раза ($v_{кр} = 60$ м/с; $v_{изд} = 90$ об/мин), благодаря чему значительно возросла поперечная подача и сократилось время снятия основного припуска.

При переходе на этапы чистового съема и выхаживания, где окончательно формируется профиль и качество рабочей поверхности кулачка, скорость вращения детали и круга уменьшается в два раза.

Одновременное регулирование нескольких параметров резания в рамках одного рабочего цикла открывает новые возможности повышения производительности и совмещения предварительной и прецизионной обработки на одном станке.

3.4. Правка и профилирование кругов

Для выполнения широкого разнообразия шлифовальных работ применяют различные методы правки и профилирования шлифовальных кругов непосредственно на круглошлифовальном станке. Основные методы правки и профилирования даны в табл. 3.2.

Таблица 3.2. Методы правки и профилирования шлифовальных кругов на круглошлифовальных станках

Метод и схема правки	Характеристика и применение
Правящий инструмент расположен на столе	Наиболее простой и широко применяемый метод правки с использованием возвратно-поступательного движения стола для продольной подачи алмаза вдоль образующей шлифовального круга. Оправка с алмазом может быть установлена на заднюю бабку или стол станка

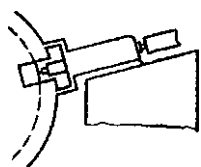
Метод и схема правки

Характеристика и применение

Метод и схема правки

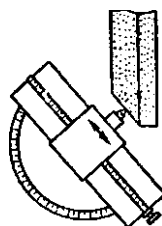
Характеристика и применение

Правящий инструмент расположен на шлифовальной бабке



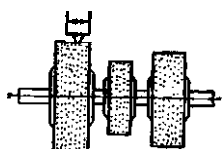
Метод предпочтителен на станках массового производства, так как позволяет сохранять осевое положение обрабатываемой детали по отношению к шлифовальному кругу. Правящее устройство имеет автономную каретку и гидропривод продольного хода с бесступенчатым регулированием скорости хода. Подачу алмаза на врезание осуществляют вручную или механически с заданной величиной врезания, которая связана с устройством автоматической компенсации изнашивания круга

Устройство для угловой правки (с установкой на столе станка)



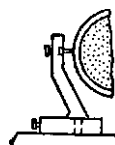
Предназначено для единичного производства. Перемещение алмаза осуществляют вручную. Каретка может разворачиваться от 0 до 90° в обе стороны. Возможность фиксирования угла поворота каретки позволяет править круг последовательно под двумя разными углами

Устройство для многокруговой правки по копирной линейке



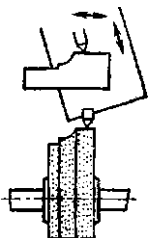
Копирная правка осуществляется единичным алмазом нескольких кругов различного диаметра, примыкающих друг к другу или разобнесенных нешлифованными участками. Может быть использовано несколько алмазов, расположенных на одной каретке для одновременной правки нескольких кругов

Устройство для правки по радиусу (монтируется на столе)



Державка с алмазом закреплена в поворотном кронштейне, установленном на столе станка. Перемещением державки с алмазом можно регулировать величину радиуса. Изменением положения алмаза по отношению к оси вращения поворотного кронштейна можно получить радиус на круге выпуклой или вогнутой формы

Устройство для копирного профилирования



Устройство, смонтированное на бабке шлифовального круга, обеспечивает фасонную правку круга по копиру. Контурный шуп поджимается к копиру усилием пружины или гидравлически и перемещается по контуру копирной линейки от гидропривода, имеющего бесступенчатое регулирование скорости продольного хода. Направление перемещения салазок правящего устройства может быть параллельно или под углом к оси детали, чтобы обеспечить оптимальный угол подъема шупа при его перемещении по контуру копира

Устройство для правки галтелей по радиусу



Устройства для образования выпуклых и вогнутых радиусов и для плавных переходов от радиуса к прямой с обеих сторон круга. Такие устройства обычно устанавливаются на стойку, которая закреплена на столе станка

Устройство для правки при внутреннем шлифовании

Для осуществления внутреннего шлифования на круглошлифовальных станках необходимо специальное правящее устройство, которое должно отводиться по пути движения круга после его правки. Подобные приспособления конструируют таким образом, чтобы линия контакта алмаза с кругом совпадала с центром контакта круга и обрабатываемого отверстия. Предварительная настройка положения вершины алмаза по индикатору позволяет обеспечивать диаметр шлифуемого отверстия размерной правкой круга

Метод и схема правки	Характеристика и применение
Устройство для правки алмазным роликом	Правка алмазным роликом с индивидуальным электроприводом вращения может быть использована на круглошлифовальных станках взамен любой правки единичным алмазом. Устройство для правки с кареткой для продольного перемещения монтируется на шлифовальной бабке станка. Врезная правка профильным алмазным роликом может быть также использована для профилирования круга по всей его ширине. Метод эффективен в массовом производстве

Припуски на шлифование устанавливаются в зависимости от исходных погрешностей геометрической формы и положения обрабатываемой поверхности, от исходной размерной точности и параметров шероховатости поверхности, а также в зависимости от требования достигаемого качества обрабатываемой поверхности на данной операции шлифования.

Общие рекомендации по выбору припусков для операций предварительного и окончательного шлифования приведены в табл. 3.3.

Таблица 3.3. Припуски на круглое шлифование в центрах, мм

Диаметр детали, мм	Длина детали, мм					
	до 100	100—300	300—500	500—700	700—1300	1300—2000
6—10	0,25/0,3	0,3/0,35	0,35/0,4	—	—	—
10—18	0,3/0,35	0,35/0,4	0,4/0,45	—	—	—
18—30	0,35/0,4	0,4/0,45	0,45/0,5	—	—	—
30—50	0,4/0,4	0,45/0,45	0,5/0,5	0,55/0,55	0,6/0,6	—
50—80	0,45/0,45	0,5/0,5	0,55/0,55	0,6/0,6	0,65/0,7	0,7/0,75
80—120	0,5/0,6	0,55/0,65	0,6/0,7	0,65/0,75	0,7/0,8	0,75/0,85
120—180	0,6/0,65	0,6/0,7	0,65/0,75	0,7/0,8	0,75/0,85	0,8/0,9
180—260	0,7/0,8	0,7/0,8	0,7/0,85	0,75/0,85	0,8/0,9	0,85/0,95
260—300	0,8/0,85	0,8/0,85	0,8/0,9	0,85/0,95	0,9/1,0	0,95/1,05

Примечание. В числителе указан припуск для незакаленных деталей, в знаменателе — для закаленных.

3.5. Установка и крепление обрабатываемой детали

В табл. 3.4 приводятся основные методы установки и крепления обрабатываемых деталей на круглошлифовальных станках.

Установка детали в центрах. Наиболее простым и распространенным является метод установки в центрах. Большое влияние на точность и качество шлифования оказывает состояние центров станка и центровых отверстий. Точность установки детали при обработке зависит от точности формы и положения упорных центров станка и несущих поверхностей центровых отверстий детали (или оправки). Опорная коническая поверхность центровых отверстий должна точно соответствовать конусу на центрах (рис. 3.3, а).

На некруглой форме центровых отверстий или неправильном угле конуса деталь не получает достаточной опоры и, смещаясь под действием сил шлифования, копирует погрешность центровых отверстий.

На точность установки влияет несовпадение углов конусов центровых отверстий детали и центров станка. Если угол конуса упорного центра превышает угол конуса несущей поверхности центрального от-

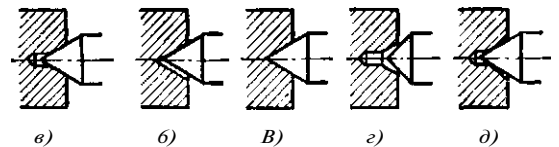


Рис. 3.3. Установка детали в центрах:

а — правильная, б—д — неправильная

верстия, то контакт между ними происходит по наибольшему диаметру несущего конуса, в обратном случае — по наименьшему. Несовпадение осей конусов вызывает неполное прилегание несущих поверхностей центровых отверстий детали к упорным центрам станка, что вызывает неравномерное изнашивание центровых отверстий (рис. 3.3, б—д). Несовпадение упорных центров станка в горизонтальной плоскости или отклонение от параллельности центров станка в горизонтальной плоскости, а также отклонение от параллельности центров относительно направления перемещения стола вызывает конусность обрабатываемой поверхности. Эти же погрешности в вертикальной плоскости вызывают вогнутость обрабатываемой поверхности. По ГОСТ 14034—74 предусмотрены центровые отверстия с прямолинейной образующей несущего конуса и без предохранительного конуса (рис. 3.4, а), в также с предохранительным конусом (рис. 3.4, б). При повышенных требованиях к точности обработки применяют центровые отверстия с цилиндрической выточкой (рис. 3.4, в). При таких центровых отверстиях случайная забоина на торцевой поверхности может деформировать только поверхность предохранительной выточки, тогда как при фаске под углом 120° деформация металла может затронуть базу центрального отверстия.

Применяя центровые отверстия с прямолинейной образующей несущей поверхности, трудно обеспечить точное сопряжение конусов центрального отверстия детали с центрами станка, что ведет к снижению точности обработки. Поэтому применяют также центровые от-

В случае базирования по отверстию и торцу применяют оправки со скользящей посадкой (зазор 0,01—0,02 мм) и упором в торец.

Повысить точность обработки по соосности можно применением оправки с небольшой конусностью (0,01—0,015 мм на 100 мм длины). Оправки подразделяют на жесткие, разжимные, с раздвижными элементами, с гидравлическим или гидропластовым разжимом.

Жесткие оправки. Такие оправки показаны на рис. 3.5. Деталь 4 надевают на оправку со стороны приемного конуса 1, продвигают ее по цилиндрической части 2 и заклинивают на конусе 3, для чего ударяют левым торцом оправки о деревянную подкладку (рис. 3.5,а). Если отверстие детали неточно, то ее закрепляют по торцу.

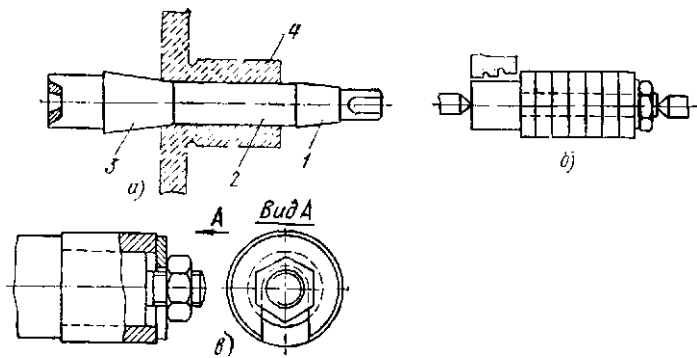


Рис. 3.5. Жесткие оправки:

а — установка по конусу, в — с закреплением по торцу, в — с подкладной шайбой

При обработке коротких деталей на одну оправку можно насадить несколько деталей (рис. 3.5,б), закрепив их гайкой. Если диаметр гайки меньше диаметра отверстия обрабатываемых деталей, под гайку подкладывают разрезную шайбу (рис. 3.5,в). Для освобождения детали гайку слегка ослабляют, шайбу удаляют, а деталь снимают с оправки через гайку. У таких оправок резьбу выполняют с крупным шагом.

Конусность оправки зависит от длины детали. Чем длиннее отверстие, тем меньше должна быть конусность оправки, и наоборот. Это облегчает закрепление и снятие детали. В целях сокращения вспомогательного времени при работе используют две оправки. В то время как на одной ведется обработка, на другой закрепляют детали.

Разжимные оправки. При обработке тонкостенных деталей применение жестких оправок может вызвать искажение формы деталей, в этих случаях применяют разжимные оправки. У оправок (рис. 3.6) цапга 2 с продольными прорезями, перемещаясь с помощью гайки 5 по конусу 3, упруго разжимается и закрепляет деталь 4. Штифт 6 удерживает ее от поворота, а гайка / служит для отжатия при снятии детали.

Раздвижные оправки. Оправка для коротких деталей показана на рис. 3.7. В сепараторе 3 имеется шесть отверстий с шариками 2 диаметром 6—10 мм, находящимися в контакте с конусом корпуса оправки 1. Осевое перемещение сепаратора в оправке производят вин-

том 5 через скользящую втулку 4, к которой прикреплен сепаратор. При перемещении и раздвижении шариков деталь центрируется и одновременно поджимается к осевому упору. Для точного центрирования необходимо, чтобы шарики не отличались по диаметру больше чем на 2 мкм, а установочный и центрирующий конусы были соосны. На шариковых оправках можно зажимать детали с разницей в диаметре до 5 мм.

Оправки с гидравлическим или гидропластовым зажимом. Детали с погрешностями формы отверстия легче и точнее центрируются по оправке (рис. 3.8). В такие оправки зажимают деталь вследствие

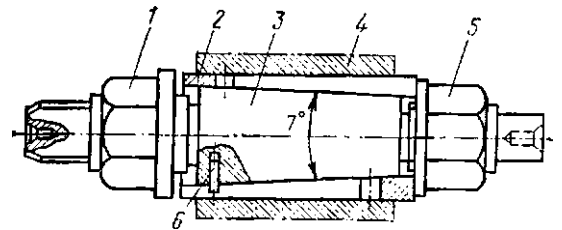


Рис. 3.6. Разжимная оправка

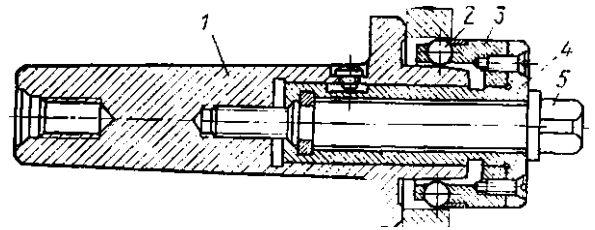


Рис. 3.7. Раздвижная оправка

деформирования тонкостенного цилиндра, находящегося под равномерным давлением изнутри. Для создания давления используется жидкость или пластмасса. Оправки подразделяются на два типа: А и Б. Оправки типа А для деталей диаметром 20—40 мм, оправки типа Б — свыше 40 мм. На корпус напрессована втулка 2 и центрирующая втулка 4, которая стопорится винтом 6. Пространство между корпусом и втулкой заливают гидропластом 5. Усилие зажима передается плунжером 3 через винт /. В оправках типа А есть отверстие для выхода воздуха, которое перекрывается прокладкой 8 и винтом 7.

Точность центрирования оправки с гидропластом зависит от точности изготовления корпуса и втулки. Корпус изготавливают из стали 20Х с последующей цементацией и закалкой до твердости HRC 55—58. Параметр шероховатости центровых отверстий оправки не ниже $A_{Ra}=0,63-0,32$ мкм. Биение контрольных поясков и посадочного диаметра не более 2 мкм. Для оправок диаметром до 40 мм втулку изготавливают из стали 40Х с последующей закалкой до твердости HRC 35—40, для оправок свыше 40 мм — из стали У7 с закалкой до

твердости HRC 33—35. Окончательно оправку шлифуют после заливки гидропласта с небольшим поджатием его плунжером 3. Биение по контрольным поясам и посадочному диаметру оправки не более 2—5 мкм. Корпус оправки может одновременно служить и поводком, который заменяет хомутик.

Поводковые хомутики. Вращение детали передается от поводковой планшайбы станка хомутиком, который закрепляют на детали винтом и гаечным ключом. Для уменьшения времени на закрепление (открепление) применяют самозажимные хомутики (рис. 3.9, а),

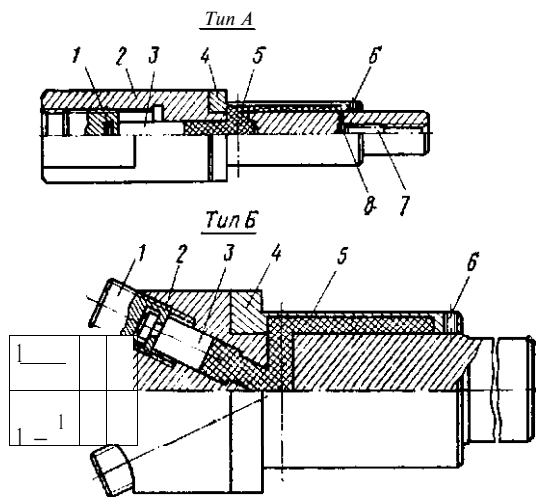


Рис. 3.8. Оправка с гидропластом

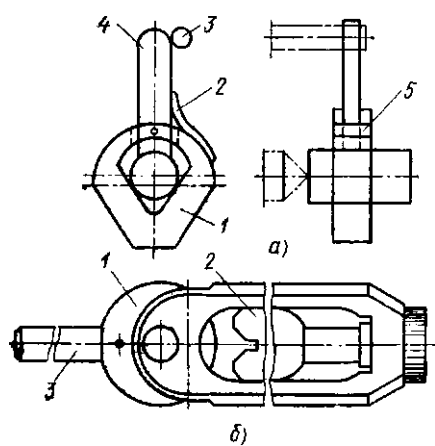


Рис. 3.9. Хомутики

В корпусе хомутика 1 деталь зажимается рычагом 4, заклинивающий конец которого выполнен в виде эксцентрика с мелкой насечкой на рабочей поверхности. Рычаг поворачивается вокруг оси 5, поджимается к поверхности детали плоской пружиной 2 и под давлением поводкового пальца 3 стайка заклинивает и вращает деталь. Регулируемый эксцентриковый хомутик (рис. 3.9, б) в ряде случаев заменяет набор хомутиков и сокращает время на зажим и отжим деталей. В корпусе хомутика находится передвижная

призма 2, перемещаемая винтом. Призму устанавливают в хомутике по диаметру обрабатываемой детали. Деталь зажимают эксцентриковым кулачком 1, размещенным с другой стороны хомутика. Для поворота эксцентрикового кулачка имеется рычаг 3.

Приведенные выше конструкции поводковых хомутиков имеют одно плечо. Геометрическая форма детали в поперечном сечении искажается под действием давления между поводком и хомутиком. В ре-

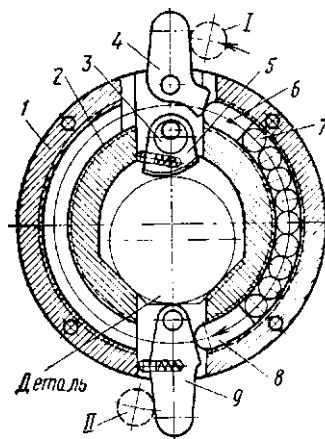


Рис. 3.10. Хомутик с двумя поводками

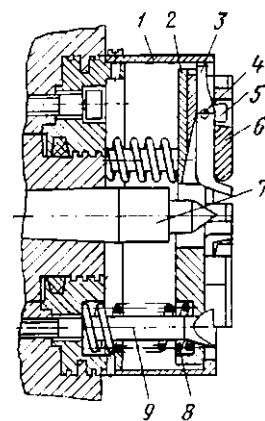


Рис. 3.11. Самозажимной плавающий патрон

зультате переменных отжатин при обработке форма поперечного сечения детали получается некруглой. Для устранения этой погрешности при выполнении работ, требующих повышенной точности, применяют двуплечие поводки (рис. 3.10). Хомутик состоит из корпуса 2, крышки 1, хвостовиков 4 и 9, нажимных сухарей 6 и 8 и шариков 7, помещенных в кольцевом зазоре между корпусом и крышкой. Эксцентрик 5, установленный на кривошипе 3, служит для зажима детали, которая центрируется призмой в корпусе 2. При повороте кривошипа 3 эксцентрик 5 поднимается или опускается, что дает возможность использовать один и тот же хомутик для обработки деталей разного диаметра. После того как деталь с надетым на нее хомутиком установлена в центрах, планшайба станка приводится во вращение. Поводковый палец J планшайбы давит на хвостовик 4, который передает усилие сухарю 6, шарикам 7, сухарю 8 и хвостовику 9. Хвостовик прижимается к поводковому пальцу H. Таким образом, окружное усилие P_a делится на равные части между обоими хвостовиками, и в каждый момент времени горизонтальные составляющие взаимно уравновешиваются, так как они направлены в противоположные стороны и равны между собой. Более компактная конструкция двуплечего хомутика — гидравлического действия.

Поводковые патроны. На круглошлифовальных станках применяют поводковые и консольные патроны. Для привода вала на центровых круглошлифовальных станках применяют самозажимные патроны плавающего типа (рис. 3.11). При зажиме заготовка под действием центра задней бабки перемещается и упирается в концы

рычагов 3. Планшайба 2, несущая три рычага 3 и три кулачка 6, перемещается влево, сжимая пружины 8. Одновременно рычаги 3 начинают поворачиваться на осях 4 и сухарями 5 смещают кулачки 6 к центру до тех пор, пока они не зажмут деталь. Смещение планшайбы в радиальном направлении, необходимое для надежного закрепления детали всеми тремя кулачками, обеспечивается за счет зазора между планшайбой и направляющими винтами 9. После зажима детали кулачками поворот рычагов прекращается и при дальнейшем движении заднего центра деталь досылается до переднего центра 7. При движении центра задней бабки вправо деталь выталкивается под действием пружин, рычаги 3 верхними плечами упираются в крышку 1 и поворачиваются против часовой стрелки, при этом кулачки 6 перемещаются от центра и освобождают деталь. Усилие трех пружин 8 обеспечивает перемещение детали в осевом направлении вправо на 10–15 мм от передней плоскости кулачков.

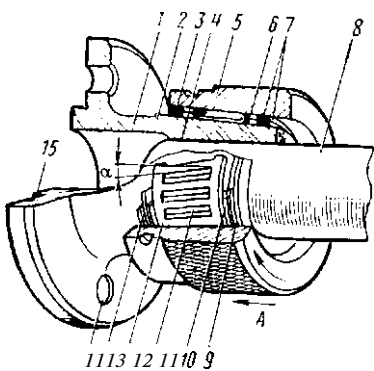


Рис. 3.12. Патрон с роликовым зажимом

Патрон с роликовым зажимом. Патрон служит для зажима цилиндрических деталей по наружной поверхности (рис. 3.12). Корпус 1 патрона имеет фланец с центрирующим поиском 15 и отверстиями 14 для крепления станка к планшайбе. Рабочая часть патрона имеет наружную конусную поверхность 2 и строго концентричное с пояском 15 отверстие 4, в которое вставляется обрабатываемая деталь 8. Зажимное кольцо 5 расточено на конус 6 в соответствии с конусностью корпуса. Между корпусом 1 и зажимным кольцом 5 находится сепаратор 12 с роликами 11, расположенными под небольшим углом к оси патрона. Для предохранения роликов от грязи и жидкости с обеих сторон сепаратора предусмотрены фетровые кольца 10, удерживаемые металлическими разрезными кольцами 3, 7, 9 и 13. Эти же кольца, между которыми заключен (с некоторым зазором) сепаратор, препятствуют самопроизвольному снятию зажимного кольца 5.

Мембранный патрон. Высокую точность обработки по диаметру и concentricity достигают использованием мембранных патронов (рис. 3.13). На планшайбе 3 закреплен мембранный диск 4 с кулачками 5. Движением штока 1 назад мембранный диск прогибается и кулачки 5 сближаются. После установки обрабатываемой детали 6 на кулачки 5 шток 1 возвращается в исходное положение и упругостью мембранного диска кулачки зажимают обрабатываемую деталь.

Патрон с пневмозажимом по торцу. При одновременном шлифовании наружного диаметра и торца, где необходимо обеспечить заданный линейный размер от торца до базовой поверхности, целесообразно применять патрон с установкой обрабатываемой детали по отверстию и зажимом по торцу.

На рис. 3.14 показан пример установки конической шестерни в патроне на операции одновременного шлифования шейки 1 и торца 2 с базированием по зубчатому венцу,

Люнет. При обработке длинных и тонких деталей нужна дополнительная опора в виде люнета. Применяются двух- и трехопорные типы люнетов.

Двухопорный люнет устанавливается непосредственно в зоне шлифуемой поверхности, а трехопорный — для создания центрирующей опоры по ранее шлифованной базировочной поверхности детали. В двухопорном люнете (рис. 3.15) упоры 1 и 2 расположены, по направлению действия горизонтальной и вертикальной со-

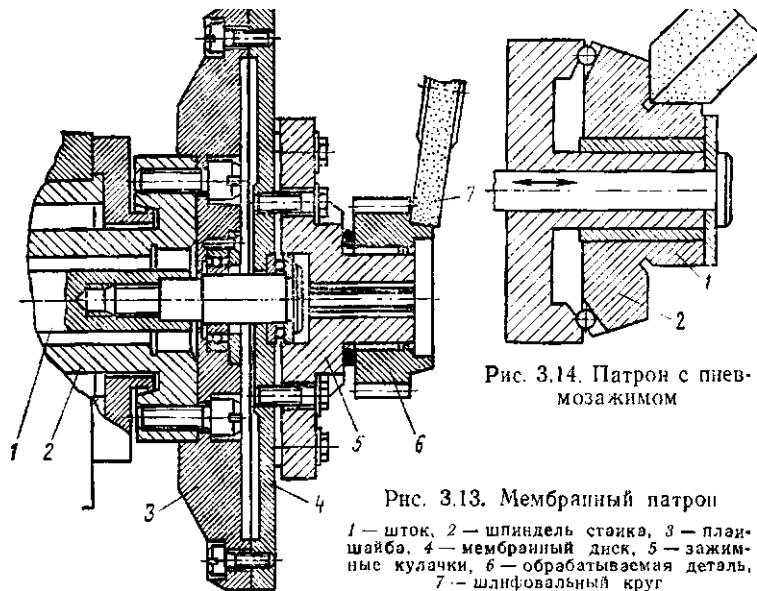


Рис. 3.14. Патрон с пневмозажимом

Рис. 3.13. Мембранный патрон

1 — шток, 2 — шпиндель станка, 3 — планшайба, 4 — мембранный диск, 5 — зажимные кулачки, 6 — обрабатываемая деталь, 7 — шлифовальный круг

ставляющих силы шлифования. По мере уменьшения диаметра обрабатываемой шейки при шлифовании упоры непрерывно подводят до касания с поверхностью шейки. Сначала поджимают вертикальный упор 1, а затем горизонтальный 2. Особенно точно регулируют горизонтальный упор, так как в основном от него зависит точность обработки. Чтобы в процессе регулирования не допускать пережима обрабатываемого вала упорами, имеются ограничительные кольца 5 и 6, которые устанавливаются по размеру отшлифованной шейки и при последующем шлифовании однотипных деталей ограничивают перемещение упоров.

Такую конструкцию люнета применяют в единичном и серийном производствах. В массовом производстве используют конструкции следящих люнетов. Схема работы одного из них показана на рис. 3.16. По мере удаления припуска и уменьшения размера шейки упорные башмаки 1 автоматически следуют за обрабатываемой поверхностью под действием пружины 2 и клина 3. В связи с малым углом конуса клиновой механизм замыкает кинематическую цепь и препятствует отжиму башмаков 1. Отвод башмаков в исходное положение осуществляют штоком 4 гидропривода. Усилие поджима башмака 1

к шлифуемой шейке регулируется. Следящий люнет предотвращает прогибание вала, обеспечивает постоянное положение геометрической оси независимо от съема, сокращает время настройки и позволяет автоматизировать процесс шлифования длинных валов. При выборе материала башмака (твердое дерево, бронза, твердый сплав и др.) нужно исходить из необходимости обеспечить высокую износостойкость и избежать царапины на шлифуемой поверхности. Придание башмаку слегка выпуклой формы исключает образование рисок от

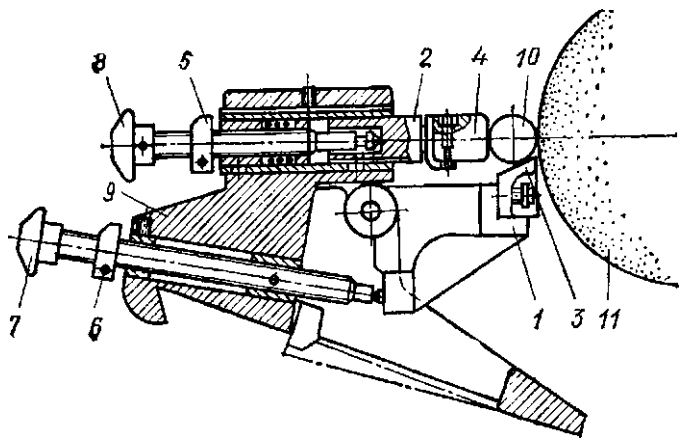


Рис. 3.15. Люнет с двумя опорами:

7, 2 — опоры, 3, 4 — сменные колодки, 6, 6 — ограничительные кольца, 7, 8 — регулировочные винты; 9 — корпус люнета, 10 — обрабатываемая деталь, // — шлифовальный круг

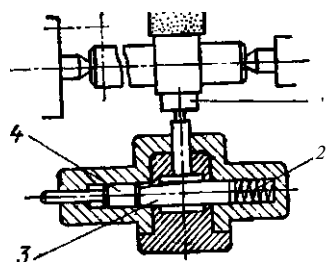


Рис. 3.16. Следящий люнет

кромки башмака на шлифовальной поверхности. При обработке деталей диаметром 25 мм на каждые 250 мм длины нужно устанавливать один люнет. С уменьшением диаметра и жесткости детали увеличивается число потребных люнетов.

Трехопорный люнет имеет три индивидуально регулируемые опоры, расположенные по вершинам равнобедренного треугольника. Верхняя опора смонтирована на шарнирной консоли и может раскрываться при установке или снятии детали. Такие люнеты чаще используют для опоры длинных деталей, закрепленных только с одного конца и требующих дополнительной опоры, которая не может быть обеспечена центром задней бабки. Например, когда деталь с другой стороны не имеет центровочного гнезда или когда на конце вала должен быть доступ для шлифования торца или отверстия.

жет быть обеспечена центром задней бабки. Например, когда деталь с другой стороны не имеет центровочного гнезда или когда на конце вала должен быть доступ для шлифования торца или отверстия.

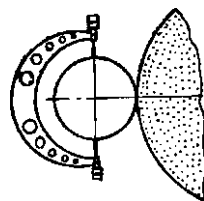
Таблица 3.5. Методы и средства измерения при круглом шлифовании

Средство измерения и схема

Характеристика и применение

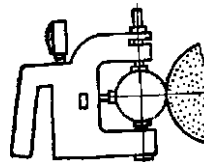
Микрометр (для измерения наружного диаметра)

Микрометры широко используют для измерения диаметра шлифуемой поверхности, преимущественно в мелкосерийном производстве



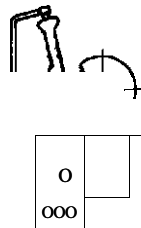
Скоба-калибр жесткая и индикаторного типа

Скоба фиксированного типа имеет жесткие или регулируемые на заданный размер измерительные губки. Скоба дает информацию: «проходит» или «не проходит». Индикаторная скоба показывает реальный размер в сравнении с эталонным и позволяет управлять процессом в соответствии с величиной снимаемого припуска. Жесткие и индикаторные скобы предпочтительны в массовом производстве



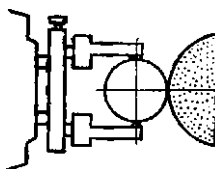
Накидная индикаторная скоба

Индикаторную накидную скобу монтируют на специальном кронштейне, позволяющем набрасывать скобу на шлифуемую поверхность и затем отводить ее в нерабочую зону. Для защиты от попадания шлифовального материала и охлаждающей жидкости, а также чтобы облегчить чтение размера, индикатор располагается выше зоны контакта круга с деталью. Чувствительные элементы скобы перемещаются к индикатору через рычажную систему. Скобу настраивают на заданный размер по эталону



Измерительные скобы с постоянным измерением шлифуемой поверхности

Чувствительные элементы скобы находятся в контакте с обрабатываемой поверхностью и передают сигналы дистанционно через усилитель на электронный измерительный прибор. Такие скобы часто используют в автоматических измерительных устройствах

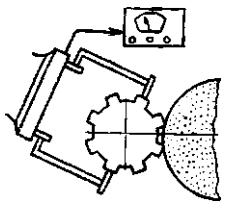


Средство измерения и схема

Характеристика и применение

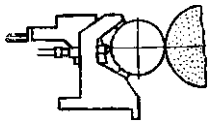
Мерительные индикаторные скобы для измерения разобщенной шлифуемой поверхности

Разобщенные поверхности (шлицевые валы, развертки, фрезы и др.) трудно измерять по диаметру, особенно если число выступов нечетное. Для этой цели созданы специальные мертели, у которых ощупывающие элементы затормаживаются при переходе с выступа на впадину и обладают большой чувствительностью, позволяющей очень быстро передавать измерения выступающих участков



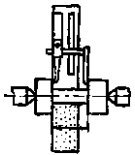
Скоба для измерения по хорде размера шлифуемой шейки

Метод основан на использовании одного чувствительного элемента относительно положения двух других неподвижных опор, симметрично охватывающих по хорде участок обрабатываемой поверхности. Отклонение от номинальной величины по хорде переводится в диаметальный размер. Метод используют для измерения при шлифовании и измерения ручными скобами больших диаметров, где нельзя применить стандартные микрометры



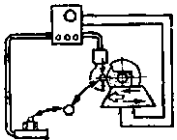
Устройство для линейной установки детали по шлифуемой торцовой поверхности (осевой локатор)

При шлифовании торцов, переходных поверхностей и фасок необходимо устанавливать осевое положение детали по шлифовальному кругу. Если обрабатываемая деталь в осевом положении не устанавливается специальным приспособлением, то эта установка производится продольным перемещением стола с помощью мертеля, указывающего положение шлифуемой поверхности по отношению к режущей поверхности круга



Измерительное устройство для парного шлифования двух сопрягаемых поверхностей

Окончательно изготовленную деталь устанавливают в измерительное устройство, которое указывает фактический размер этой детали и припуск, который необходимо снять на сопрягаемой с ней шлифуемой поверхностью другой детали, чтобы обеспечить собираемость этой пары с заданной величиной зазора



3.6. Измерение шлифуемой поверхности при шлифовании

Основные методы измерения шлифуемой поверхности на операциях круглого шлифования и их краткая характеристика даны в табл. 3.5.

Трехконтактная индикаторная скоба (рис. 3.17, а) состоит из трех основных частей: масляного амортизатора индикаторной державки 4 и сменной скобы 7, устанавливаемой в державке. Неподвижные наконечники 6 и 8 сменной скобы — упорные; подвижный

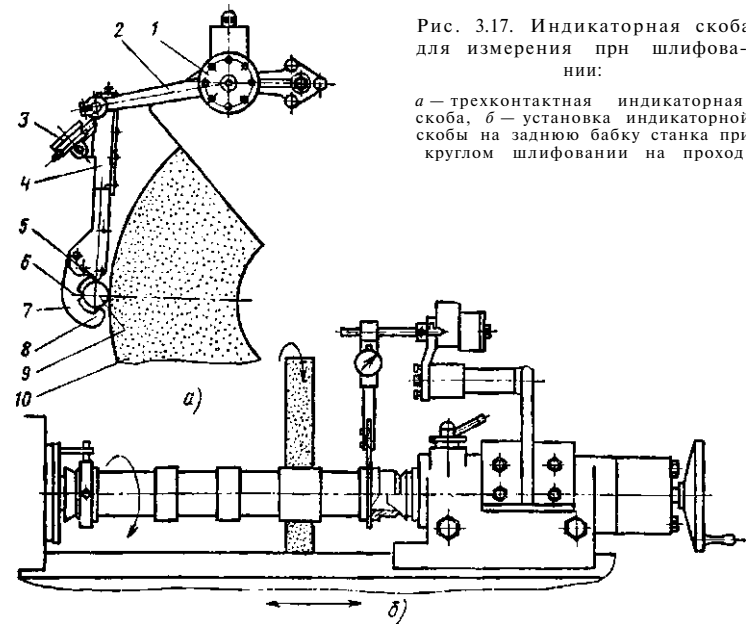


Рис. 3.17. Индикаторная скоба для измерения при шлифовании:

а — трехконтактная индикаторная скоба, б — установка индикаторной скобы на заднюю бабку станка при круглом шлифовании на проход

наконечник 5 воспринимает отклонения шлифуемой шейки 9 и передает их индикатору 3. Нижний упорный наконечник 8 касается детали не в диаметральной плоскости подвижного наконечника 5, а в точке, смещенной примерно на 15° в направлении вращения шлифуемого вала; это делает более надежной и устойчивой посадку всей индикаторной скобы на измеряемой шейке. Шлифовальный круг 10 огражден защитным кожухом 2.

Шарнирное соединение державки с амортизатором позволяет скобе следовать за любым перемещением вала при его шлифовании и исключает погрешности измерения.

Масляный амортизатор служит для плавного подъема и опускания индикаторной скобы, для смягчения резких перемещений державки. Амортизатор обычно укрепляют на защитном кожухе шлифовального круга. При шлифовании на проход вала со шпоночными канавками, срезами или выступающими шейками измерение проводят в одном сечении на гладкой части шейки, для чего амортизатор с индикаторной скобой укрепляют на столе или на одной из бабок

водят без подвода охлаждающей жидкости, шлифовочных прижогов не наблюдается. Отрезные круги изготавливают из электрокорунда нормальной зернистости 50—63 на бакелитовой связке твердостью СТЗ. Для увеличения прочности кругов они армированы стеклосеткой. Ранее заготовки разрезались на отрезных круглопилильных станках и для отрезки штанги диаметром 75 мм из быстрорежущей стали требовалось 8—11 мин, абразивная отрезка той же заготовки не превышает 13—14 с, уменьшается отход металла в стружку за счет уменьшения ширины разрезки.

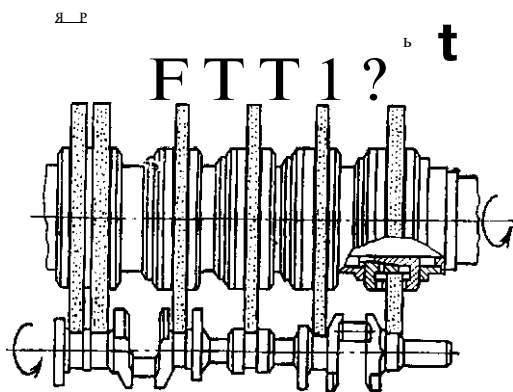


Рис. 3.21. Совмещенное шлифование шеек и прилегающего торца поворотного кулака автомобиля ЗИЛ-130

Глубинное шлифование. Предусматривает применение больших глубин резания и медленной «ползучей» подачи. При этом методе значительно меньше ощущается влияние исходных погрешностей формы и колебания припуска на результаты обработки, поэтому глубинное шлифование успешно применяют для шлифования заготовок безлезвийной обработки, вышлифовки канавок, пазов по целому. Например, для вышлифовки по целому спиральных канавок на сверлах диаметром 4,5—10 мм.

Совмещенное шлифование — одновременная обработка нескольких поверхностей на одном станке. При совмещенном шлифовании близкорасположенных шеек применяют широкие круги, охватывающие несколько шеек (рис. 3.20), а для обработки валов с далеко расположенными шейками используется многокруговое шлифование (рис. 3.21).

Этот метод позволяет значительно повысить производительность и точность взаимного расположения шлифуемых поверхностей. Так, при совмещенном шлифовании коренных шеек коленчатых валов обеспечивается соосность всех шеек в пределах 5 мкм, что в 3—4 раза точнее, чем при раздельном шлифовании. Этот метод целесообразен в массовом производстве.

3.8. Наладка круглошлифовальных станков

Наладка выполняется в такой последовательности.

1. Проверяют работу каждого узла станка в наладочном режиме: работу системы смазывания; крепление и направление вращения круга; продольную подачу устройства правки; скорости круга и вращения детали; цикл и величины подач в соответствии с картой наладки; работу системы охлаждения.

2. Налаживают узлы станка: устанавливают и выверяют центры; устанавливают переднюю и заднюю бабки в осевом положении; проверяют правильность зажима детали и наладки люнета; устанавливают взаимное положение круга и обрабатываемой детали в осевом и радиальном положениях.

3. Выполняют работу на вспомогательном (холостом) ходу: устанавливают скорость продольного перемещения устройства правки и предварительно правят круг; балансируют круг; настраивают загрузочно-разгрузочное устройство.

4. Выполняют пробное шлифование: регулируют положение шлифовальной бабки, обрабатывают наладочную пробную партию деталей, выключают станок и измеряют обработанные детали; при необходимости корректируют параметры наладки и шлифуют вторую наладочную партию; настраивают измерительный прибор по эталонной детали.

5. Проверяют станок на автоматическом цикле с обеспечением производительности и точности обработки.

Наладка узлов станка. 1. В момент начала вращения круга при нормальной его работе в глазах маслоуказателя подшипников шпинделя должен показаться смазывающий материал, что указывает на наличие смазки в подшипниках. В случае если станок продолжительное время не эксплуатировался, при первоначальном запуске необходимо прогреть станок 15—20 мин. Рекомендуется при этом включить автоматический ход стола с целью вытеснения воздуха из гидросистемы. После прогрева станка можно приступить к его наладке.

2. Установить переднюю и заднюю бабки по длине обрабатываемой детали. После перестановки задней бабки произвести пробное шлифование цилиндрического валика для проверки конусности. Погрешность при шлифовании устраняют поворотом верхнего стола.

3. Установить центры. Углы центров проверяют шаблоном, а прилегание хвостовиков центров — по краске.

При установке центров отверстия шпинделя передней бабки и пиноль задней бабки должны быть сухими и чистыми. Перед установкой детали на станок тщательно проверить, нет ли на рабочих поверхностях центров каких-либо повреждений. Для выверки центров станка перемещают к передней бабке заднюю и, если центры не совпадают, путем поворота передней бабки вправо или влево от нуля добиваются совпадения центров. Задний центр должен выступать из пиноли на величину, соответствующую 1,5 высоты круга. Поводковый патрон для вращения детали отлаживается при неподвижном переднем центре.

4. Установить заднюю бабку в требуемое положение и надежно закрепить ее на столе двумя винтами. Сила прижима детали задним центром должна быть умеренной. Чем легче и тоньше деталь, тем оно должно быть меньше. Излишняя сила прижима приводит к быстрому изнашиванию центров и, следовательно, к ухудшению качества обработки. Слабый прижим детали также недопустим, так как под действием давления круга на деталь задний центр может

сместиться и точность обработки будет нарушена. Слабый прижим может быть причиной выпадания детали из центра.

5. При шлифовании длинных деталей установить необходимое число люнетов, исключая прогиб детали под действием сил, возникающих при обработке.

6. Отрегулировать и проверить систему охлаждения и очистки (фильтрования) рабочей жидкости.

7. Установить и закрепить деталь в центрах. Центровые отверстия в детали должны быть выполнены точно. Отклонение угла конуса и овальность центрального отверстия не допускаются. Аналогичные требования предъявляются к наружным центрам передней и задней бабок станка.

Необходимо убедиться в отсутствии грязи и пыли в центральных отверстиях изделия, при необходимости — протереть их. Неправильная форма центральных отверстий (овальность, неправильный угол и др.) также приводит к отклонениям от правильной геометрической формы изделия и ухудшает качество шлифования.

Хомутики для вращения деталей подбирают по диаметру детали. Для шлифования полых деталей используют центровые оправки.

8. После того как шлифуемая деталь будет установлена в центрах, приступить к расстановке упоров для изменения направления движения стола при продольном шлифовании. Для установки взаимного положения круга и детали в направлении оси детали в центрах стайка помещают эталонную деталь. Шлифовальной бабке сообщают установочное перемещение в направлении оси детали. В качестве базы обычно используют левый торец детали, положение которого остается постоянным при любой длине детали.

9. Для пробного шлифования при наладке включить электродвигатель бабки круга и детали, после чего подводят круг к детали до появления искры и вручную перемещают стол. Если при этом искра будет равномерна по всей длине детали, то можно включить автоматическую подачу. Сделав несколько ходов, проверяют диаметр детали с обоих концов, и, если она окажется конусной, выверяют положение стола и снова обрабатывают деталь.

10. При настройке станка нужно пользоваться лимбом поперечной подачи, облегчающим настройку. Чтобы определить припуск перед установкой на станок, деталь нужно измерить. Убедившись, что деталь вращается с необходимой скоростью и положение упоров переклещивания хода стола соответствует требуемой длине шлифования, необходимо осторожно подвести круг к детали до появления искры. В этом положении следует освободить лимб и, не сдвигая маховик поперечной подачи, передвинуть его так, чтобы число делений между нулевым делением на корпусе механизма поперечной подачи и нулевым делением лимба соответствовало половине припуска на диаметр детали. После этого, закрепив лимб, можно обрабатывать деталь, включив автоматическую подачу, которая выключается упором поперечной подачи при совмещении нулевых делений лимба и корпуса механизма поперечной подачи. За два-три деления до нулевого положения необходимо проверить размер деталей, чтобы не допустить снятия лишнего материала и, если нужно, внести соответствующие коррективы в наладку. При шлифовании до упора необходимо периодически корректировать положение круга для компенсации его изнашивания. Сняв первую деталь, проверяют ее годность, после этого можно считать станок настроенным.

Во время работы нужно следить за температурой подшипников шпинделя шлифовальной бабки. Нагрев подшипников не должен превышать 50—60 °С. Причиной нагрева может быть излишняя затяжка

Таблица 3.6. Дефекты при круглом шлифовании, причины возникновения и способы их устранения

Дефект	Причина возникновения дефекта	Способ устранения
Отклонение от круглости шлифованной поверхности	Неправильное вращение детали на центрах станка	Проверить правильность геометрической формы, прямолинейность и параметр шероховатости опорной поверхности центровых гнезд в детали и центров на станке; устранить заусенцы, забоины, грязь и другие дефекты в центральных гнездах и центрах; проверить жесткость крепления центров на станке
Отклонение от соосности последовательно шлифуемых поверхностей	Смещение оси вращения шлифуемой детали	Проверить соосность и надежность крепления центров на станке; усилить зажим подвижных и регулируемых элементов станка: передней и задней бабок, механизма поворота стола и др.
Разброс размеров шлифуемых поверхностей в потоке обрабатываемых деталей	Большие колебания припуска на шлифование в потоке обрабатываемых деталей; жесткая опора обрабатываемых деталей; неравномерные поперечная и продольная подачи; загрязнение СОЖ	Проверить припуски и уменьшить их колебания в пределах одной партии обрабатываемых деталей; усилить крепление подвижных элементов станка, на которых вращается обрабатываемая деталь; проверить и при необходимости добиться равномерной поперечной и продольной подачи
Отклонение от цилиндричности (конусность, вогнутость или выпуклость)	Недостаточная прочность крепления или неточное расположение опорных элементов, удерживающих обрабатываемую деталь; погрешности базовых опорных поверхностей (на центрах и в центровочных гнездах)	Проверить и при необходимости выверить соосность передней и задней бабок в соответствии с направлением движения стола; проверить состояние центровочных гнезд в детали, центров на станке и правильность установки детали в центрах; отрегулировать усилие зажима центра задней бабки

Продолжение табл. 3.6

Продолжение табл. 3.6

Дефект	Причина возникновения дефекта	Способ устранения	Дефект	Причина возникновения дефекта	Способ устранения
Огранка нешлифованной поверхности (продольные площадки вдоль оси детали разделяются острыми кромками)	При шлифовании контакт круга с деталью периодически размыкается из-за вибраций станка, отклонение от круглости или недостаточная жесткость опоры обрабатываемой детали	Применить более мягкий шлифовальный круг, более точно его сбалансировать и более тщательно его выправить; устранить вибрации станка, сбалансировать подвижные элементы станка, проверить сбалансированность обрабатываемой детали; проверить и исправить центровые гнезда и центра, на которых вращается деталь; отрегулировать зазор в подшипниках шпинделя круга; выявить и устранить посторонние источники вибраций станка	Высокий параметр шероховатости шлифованной поверхности	Неправильно выбрана характеристика круга и выполняется рабочий цикл шлифования; некачественная правка круга	Применить более мелкозернистый круг; уменьшить чистовую врезную подачу или удлинить выхаживание (в конце обработки); уменьшить скорость продольной подачи правящего инструмента; ввести чистовой проход правки (без подачи на врезание); сменить загрязненную СОЖ
Волнистость на шлифованной поверхности (выявляется от разного преломления света)	Изменяющееся усилие прижима круга к детали при постоянном их контакте при шлифовании	Вибрации от электродвигателя, гидросистемы станка, ременной, цепной и зубчатой передачи; влияние внешних вибраций; чрезмерно затянуто уплотнение в приводе вращения передней бабки	Следы абразивных царапин в виде сетки или отдельных пересекающихся царапин на шлифованной поверхности	Неправильный рельеф режущей поверхности круга, образованный в процессе правки	Усилить крепление алмазного инструмента в правящем устройстве; исключить вибрации правящего инструмента при правке; уменьшить скорость и обеспечить плавность продольного хода правящего алмаза во время правки; в случае трещины или выкрошивания алмаза заменить его
Огранка выявляется при проверке отклонения от круглости в виде небольшого числа граней	Биеение шлифовального круга из-за его несбалансированности. Число граней согласуется с соотношением частоты вращения круга и детали	Сбалансировать круг. Перед окончательной балансировкой новый круг, установленный на станок, выправить, чтобы восстановить концентричность наружного диаметра к оси вращения; после прекращения подачи СОЖ немного продолжить вращение круга, чтобы предупредить накопление воды в порах круга; убедиться, что деталь свободно вращается в центрах, так как слишком большое прижатие заднего центра может вызвать торможение детали	Царапины на шлифованной поверхности	Отдельные глубокие риски могут быть образованы неправильно выбранной характеристикой круга. Удлиненные риски могут быть результатом неправильной правки круга, а при шлифовании на проход — действием острых режущих боковых кромок круга	Применить более мелкозернистый круг или изменить в круге материал абразивного зерна; усилить крепление правящего инструмента, уменьшить скорость продольного хода правки; затупить острые режущие кромки круга; согласовать (уменьшить) скорость продольной подачи круга с частотой вращения деталей

Продолжение табл. 3.6

Дефект	Причина возникновения дефекта	Способ устранения
Спиральные царапины на обрабатываемой поверхности	Следы траектории движения режущих зерен, отражающих соотношение между скоростью продольной подачи стола и вращения обрабатываемой детали. Могут также появиться из-за отклонения от соосности детали и некачественной правки круга	Восстановить соосность обрабатываемой детали с центрами передней и задней бабок и люнетом (в случае его применения); обеспечить правкой гладкую режущую поверхность круга
Мелкая резьба на шлифованной поверхности	Копируется резьбовая поверхность на круге, возникающая в результате увеличенной продольной подачи алмаза при правке	Уменьшить продольную подачу и глубину врезания алмаза при правке. Применять чистовой проход правки без врезания алмаза; не применять очень острые алмазы для правки
Разобшенные спиральные царапины на шлифованной поверхности	Неравномерный контакт круга с деталью при шлифовании	Проверить совпадения центровочных гнезд в детали с центрами на станке

подшипников, недостаточное их смазывание или неправильно выбранный режим шлифования. Не допускается вибрация в узлах стайка. Причиной вибрации может быть плохая балансировка шлифовального круга, увеличенный зазор в подшипниках шлифовального шпинделя, неисправность ременной передачи.

В конце смены рекомендуется прокрутить шлифовальный круг на полной рабочей скорости 1–2 мин, выключив охлаждение, чтобы жидкость не скапливалась в порах нижней части круга и не нарушала балансировки.

В табл. 3.6 приведены возможные дефекты при круглом шлифовании, причины возникновения и способы их устранения.

Глава 4

БЕСЦЕНТРОВОЕ КРУГЛОЕ НАРУЖНОЕ ШЛИФОВАНИЕ

4.1. Технологические особенности

При бесцентровом шлифовании обрабатываемую деталь 2 устанавливают на опорный нож 4 между шлифовальным / и ведущим 3 кругами (рис. 4.1). Шлифовальный круг вращается со скоростью

30–60 м/с, а ведущий имеет замедленное вращение 10–40 м/мин. Так как коэффициент трения между шлифовальным кругом и деталью меньше, чем между деталью и ведущим кругом, то ведущий круг сообщает детали вращения со скоростью круговой подачи v_{α} .

Применяют два метода шлифования: на проход (с продольной подачей) и врезное (с поперечной подачей). Движение продольной подачи достигается поворотом оси ведущего круга на угол α . Окружная скорость ведущего круга v_B разлагается на две составляющие:

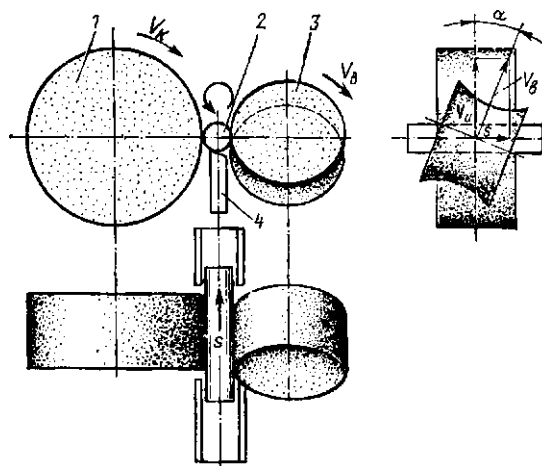


Рис. 4.1. Бесцентровое круглое шлифование:

/ — шлифовальный круг, 2 — обрабатываемая деталь, 3 — ведущий круг, 4 — опорный нож; v_k — скорость шлифовального круга, v_B — скорость ведущего круга, α — угол наклона ведущего круга, v_{α} — скорость детали, s — продольная подача детали

скорость вращения детали (круговую подачу) v_{α} и продольную подачу s , где $s = D \sin \alpha$. Чтобы обеспечить линейный контакт ведущего круга с цилиндрической поверхностью детали, ведущему кругу в процессе правки придают форму гиперboloида.

При врезном шлифовании ведущий круг сообщает детали только вращательное движение. Ось ведущего круга устанавливают горизонтально или под небольшим углом ($\alpha \approx 0,5^\circ$), чтобы при шлифовании создать поджим к неподвижному упору. В этом случае ведущему кругу придают при правке цилиндрическую форму (а не гиперboloид). Принудительная поперечная подача обрабатываемой детали сообщается механизмом подачи бабки ведущего круга.

Основными технологическими особенностями бесцентрового шлифования являются:

1. Обрабатываемая деталь вращается свободно без закрепления в призме, образованной опорным ножом и ведущим кругом. Благодаря этому исключаются деформации детали при ее зажиме, а вращение в призме позволяет эффективно исправлять отклонения от круглости шлифуемой поверхности.

2. Вращение детали осуществляется за счет сил трения между деталью и ведущим кругом. Для качественной обработки необходимо, чтобы деталь начала вращаться до касания шлифовального круга, что в значительной степени определяется состоянием опорного ножа, который должен иметь прямолинейную опорную поверхность высокой твердости и наименьшего параметра шероховатости $Ra=0,054-f-0,15$ мкм, с тем чтобы коэффициент трения между деталью и ножом был минимальным.

3. Обрабатываемая поверхность чаще всего является базовой поверхностью, поэтому большое значение приобретает исходное состояние обрабатываемой поверхности: разобренные участки, приливы, заусенцы, большое отклонение от круглости усложняют, а иногда делают невозможным обработку на бесцентрово-шлифовальных станках.

4. Ведущий круг выполняет роль не только устройства, замедляющего скорость вращения детали, но и дополнительной опоры, значительно повышающей жесткость системы СПИД. Благодаря этому на бесцентрово-шлифовальных стайках могут обрабатываться длинные и тонкие детали на увеличенных поперечных подачах без опасения прогибов при шлифовании.

5. Бесцентровое шлифование, осуществляемое без зажима и без устройств принудительного вращения детали, не требует создания центровых базовых гнезд и упрощает автоматизацию обработки, сокращает время на установку и снятие обрабатываемой детали.

Бесцентровое шлифование осуществляют сквозной (на проход) или поперечной подачей (врезанием).

Жесткость технологической системы бесцентрово-шлифовальных станков в 1,5–2 раза выше жесткости круглошлифовальных станков, поэтому и режимы резания при бесцентровом шлифовании повышают примерно в 1,5–2 раза.

Бесцентровое шлифование обеспечивает обработку деталей по 5–6-му качеству. Эффективно исправляется отклонение от круглости заготовки. Исходная величина отклонения от круглости с 0,3 мм может быть уменьшена до 0,0025 мм.

В процессе бесцентрового шлифования обрабатываемая деталь лежит на опорном ноже и ведущем круге, образующих призму (рис. 4.2). Опорный нож устанавливают по высоте так, чтобы центр шлифуемой детали был выше линии центров шлифовального и ведущего кругов примерно на $0,5d$, но не более

чем на 14 мм. Тонкие, длинные и недостаточно прямолинейные прутки целесообразно располагать ниже линии центров на ту же величину. Опорная поверхность ножа должна располагаться строго параллельно оси шлифовального круга.

Отклонение от прямолинейности опорной и установочной поверхности ножа не должно превышать 0,01 мм на 100 мм длины. Толщина опорного ножа должна быть на 1–2 мм меньше диаметра шлифуемой детали, но не более 12 мм.

Рекомендуемая толщина опорных ножей приведена ниже.

Диаметр детали, мм .	1,5–3,0	3,0–6,5	6,5–12,0	12,5 и более
Толщина ножа, мм .	1,25	2,5	6,0	12,0

Угол скоса ϕ опорной поверхности ножа для деталей длиной до 100 мм и диаметром до 30 мм принимают 30° , а при больших размерах — 20° – 25° .

Опорные ножи, оснащенные пластинками твердого сплава ВК8, обладают высокой износостойкостью. Стальные ножи следует применять при шлифовании деталей диаметром до 3 мм, когда нет возможности применять ножи с твердым сплавом. В целях экономии верхнюю опорную часть ножа изготавливают из легированной или быстрорежущей стали, а нижнюю — из углеродистой.

4.2. Бесцентровое шлифование на проход

Обрабатываемая деталь при входе в зону шлифования самоустанавливается между кругами и перемещается силой продольной подачи, при этом шлифовальный круг врезается в деталь на величину снимаемого припуска. На этом участке врезания режущая кромка круга интенсивно изнашивается, образуя заборную часть длиной A (см. рис. 4.2), которая непрерывно растет и изменяет условия резания. Поэтому на долю участка B круга приходится снятие остаточного припуска, выравнивание разброса диаметрального размера и исправление погрешности формы. На участке B выхаживания, вследствие обратного конуса на образующей шлифовального круга, по мере перемещения детали к выходу глубина резания непрерывно уменьшается, способствуя снижению параметров шероховатости и повышению геометрической точности детали.

При бесцентровом шлифовании на проход можно надежно обеспечивать обработку по 5-му качеству с получением точности геометрической формы в пределах 2,5 мкм и параметра шероховатости поверхности $Ra=0,1$ – $0,3$ мкм.

Число операций зависит от припуска на шлифование, определяемого величиной исходных погрешностей, требованиями точности и шероховатости поверхности. На операциях шлифования с невысокими требованиями к точности (допуск 0,08–0,1 мм) и параметру шероховатости поверхности ($Ra=2,5$ мкм) наибольший снимаемый припуск за одну операцию составляет 0,25 мм на диаметр.

Рекомендации по выбору операций, характеристики кругов, а также достигаемая шероховатость поверхности приводятся в табл. 4.1 и 4.2. В условиях массового производства шероховатость поверхности выше, $Ra=0,2$ мкм достигается бесцентровой доводкой (табл. 4.3) или суперфинишированием. Поэтому в ряде случаев целесообразно для уменьшения параметра шероховатости поверхности при изменении наладки, где вместо одного шлифовального круга высотой 150–200 мм устанавливают два круга высотой 75–100 мм разной

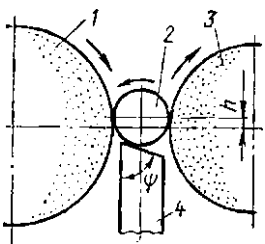


Рис. 4.2. Рабочий цикл бесцентрового шлифования на проход:

1 — шлифовальный круг, 2 — обрабатываемая деталь, 3 — ведущий круг, 4 — опорный нож; A — участок врезания, B — участок чистового шлифования, B — участок выхаживания, $l_{вх}$ — передняя (направляющая) часть опорного ножа, l — длина обрабатываемой детали, l — задняя (приемная) часть опорного ножа, h — превышение над линией центров

Таблица 4.1. Число операций в зависимости от исходной и требуемой точности формы обрабатываемой поверхности при бесцентровом шлифовании на проход

Точность формы, мм	Требуемая точность формы, мм													
	0,10--0,15		0,05—0,10		0,03—0,05		0,015-0,03		0,01С-0,015		0,005—0,010		0,0025—0,005	
1	а	а, б	2	а, б	3	а, б, в	4	а, б, в, г	5	а, б, в, г, д	6	а, б, в, г, д, е	7	а, б, в, г, д, е, ж
0,15—0,3	1	а	2	а, б	3	а, б, в	4	а, б, в, г	5	а, б, в, г, д	6	а, б, в, г, д, е	7	а, б, в, г, д, е, ж
0,10—0,15	-	-	1	б	2	б, в	3	б, в, г	4	б, в, г, д	5	б, в, г, д, е	6	б, в, г, д, е, ж
0,05—0,10	-	-	-	-	1	в	2	в, г	3	в, г, д	4	в, г, д, е	5	в, г, д, е, ж
0,03—0,05	-	-	-	-	-	-	1	г	2	г, д	3	г, д, е	4	г, д, е, ж
									1	Д	2	Д, е	3	д, е, ж
											1	е	2	е, ж
													1	ж
Обработка чугунных деталей														
0,15—0,3	-	-	1	а	2	а, б	3	а, б, в	-	-	4	а, б, в, г	5	а, б, в, г, д
0,10—0,15	-	-	-	-	1	б	2	б, в	-	-	3	б, в, г	4	б, в, г, д
0,05—0,10	-	-	-	-	-	-	1	в	-	-	2	в, г	3	в, г, д
											1	г	2	г, д
													1	Д

Таблица 4.2. Удвоенная глубина шлифования, характеристика круга и параметр шероховатости поверхности

Обозначение операции	Глубина шлифования (удвоенная)		Характеристика круга										Параметр шероховатости поверхности Ra (классы), мкм	
			Сталь					Чугун						
	Сталь	Чугун	Материал зерна	Зернистость	Твердость	Структура	Связка	Материал зерна	Зернистость	Твердость	Структура	Связка	Сталь	Чугун
а	0,20—0,35	0,2-0,35		50	СТ2				50	СТ1			5—2,5	2,5—1,2
б	0,15—0,2	0,15-0,2		40	СТ1			40	С2				(5-6)	(6-7)
в	0,10—0,15	0,10—0,15		40	С2			40	СТ1				2,5—1,2	1,2(7)
г	0,05—0,1	0,05—0,1	15А	25	С1	5	К8	54С	25	СМ2			(6-7)	0,4 (8)
д	0,03—0,05	0,015—0,03		16	С2				16	С1	5	К	1,2—0,4	0,4—0,2
е	0,015—0,03	-		25	С2				12	СМ2			(7-8)	(8-9)
ж	0,01—0,015	-	63С	16	С2			63С	12	С1			0,4 (8)	0,2-0,1
				10	С1			-	-	-			(9-10)	(9-10)
				12	С2			-	-	-			0,4—0,2	(8-9)
				63	С1	-	Б1	-	-	-			0,2—0,1	(9-10)
				М28	С2		ГФ						(9-10)	

Примечания: 1. Характеристика ведущего круга для всех случаев шлифования стальных и чугунных деталей—15А1ГТВ.

2. При шлифовании на автоматизированных линиях, где один рабочий обслуживает несколько станков (без автоподладчика), число операций может быть увеличено на одну-две; при осуществлении всех операций на одном станке число их можно уменьшить на одну по сравнению с табличными данными. В этих случаях рекомендуемую нормативами удвоенную глубину шлифования следует сохранить на последних одной-двух операциях, а на первых—соответственно изменить, оставив неизменным суммарный припуск.

3. Если технологический процесс предусматривает шлифование детали до и после термообработки, то при расчете числа операций для сырых деталей требуемой является точность, с которой деталь поступает на термообработку; для термообработанных деталей исходной является точность, с которой детали возвращаются из термообработки.

Таблица 4.3. Характеристика наладок бесцентрового шлифования и бесцентровой доводки

Параметры наладки	Чистовое бесцентровое шлифование	Бесцентровая доводка
Снимаемый припуск на диаметр, мм	0,02	0,005—0,01
Расположение центра обрабатываемой детали	Выше линии центров на 12—14 мм	На линии центров кругов
Опорный нож:		
материал опорной поверхности	Быстрорежущая сталь или твердый сплав	Твердая резина или текстолит
угол скоса, град	25—30	
Шлифовальный круг:		
характеристика	15A12CTB	63CM20CM2Б
угол наклона оси, град	0	4
окружная скорость, м/с	35	5
высота, мм	150	560
Ведущий круг:		
характеристика	15A16TB	63CM40CT1Б
угол наклона оси, град	1,5	2
окружная скорость, м/с	0,65	1,44
высота, мм	150	560

характеристики (рис. 4.3). Первый круг (с более крупным абразивным зерном) служит для снятия припуска, второй круг (мелкозернистый) — для окончательного формирования геометрической точности и получения параметра шероховатости поверхности.

Бесцентрово-шлифовальные станки с широкими кругами (500 и 800 мм) заменяют два-три обычных станка. Для снятия увеличенного припуска необходимо на широких кругах создавать заборный конус на входе длиной до 100 мм, а на выходе делать обратный конус длиной 50—80 мм для уменьшения параметра шероховатости поверхности и исключения кольцевых следов на шлифуемых деталях. Заданный профиль по образующей круга с передним и обратным конусами создается в процессе правки круга по копиру.

Чтобы избежать занижения шлифуемого размера, необходимо в процессе шлифования поддерживать непрерывный и плотный поток деталей при прохождении через всю зону шлифования. Это особенно важно на операциях шлифования точных деталей.

При установке на станке опорного ножа его передняя часть должна выступать из зоны кругов на величину $i_x = (1,2—1,3)z$, задняя часть ножа $i_{пр} > 0,65z$ (см. рис. 4.2).

При шлифовании деталей с $i > z$ необходимо длину опорного ножа увеличивать, чтобы предупредить преждевременное выпадение детали на выходе.

Направляющие линейки при бесцентровом шлифовании на проход служат для ввода заготовки в зону шлифования и вывода из нее.

При длине шлифуемых деталей $l > 100$ мм длина линейки $L = l$. При $l = 100—200$ мм $L = 0,75l$. При выборе длины линейки нужно учитывать также соотношения длины l и диаметра d детали. Для коротких деталей ($d > l$) следует брать длинные линейки, чтобы одновременно подводить к кругам по несколько деталей для достижения лучшей устойчивости на опорном ноже. Длина направляющих лнеек увеличивается также при шлифовании деталей непрерывным

потоком. Отклонения от прямолинейности и параллельности боковых сторон лнеек не должны превышать 0,01 мм на 100 мм длины.

Направляющие линейки должны быть установлены параллельно линии контакта обрабатываемой детали со шлифовальным кругом. Входная направляющая линейка должна отстоять от линии контак-

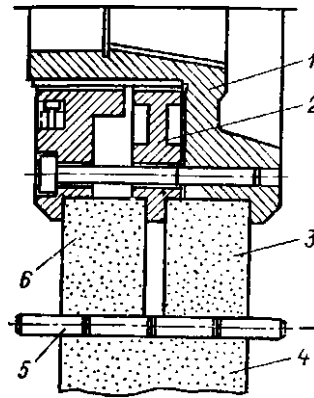


Рис. 4.3. Двухкруговая наладка с использованием кругов разной характеристики:

1 — опорный нож, 2 — направляющие линейки на входе, 3 — шлифовальный круг (мелкозернистый), 4 — планшайба, 5 — ведущий круг, 6 — шлифовальный круг (крупнозернистый)

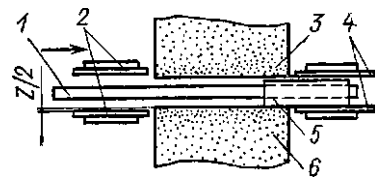


Рис. 4.4. Установка направляющих лнеек:

1 — опорный нож, 2 — направляющие линейки на входе, 3 — шлифовальный круг, 4 — направляющие линейки на выходе, 5 — обрабатываемая деталь, 6 — ведущий круг

та детали с ведущим кругом на величину половины снимаемого припуска на диаметр ($z/2$). Направляющая линейка на выходе должна служить продолжением линии контакта детали с ведущим кругом (рис. 4.4).

Примеры возможных искажений геометрической формы шлифуемой детали, вызванных неправильной установкой направляющих лнеек, показаны на рис. 4.5.

Направляющие линейки со стороны шлифовального круга устанавливаются так, чтобы обеспечить свободное продвижение обрабатываемых деталей на входе и выходе из зоны шлифования. Они применяются лишь для того, чтобы детали не падали с опорного ножа.

Особенности построения наладок. 1. При шлифовании на проход для уменьшения разброса размера обрабатываемого диаметра необходимо, чтобы в зоне шлифования на всей ширине кругов обеспечился непрерывный поток деталей, т. е. обрабатываемые детали должны поджиматься друг к другу. Торцовые поверхности деталей должны быть ранее обработаны. Влияние торцовых поверхностей возрастает при обработке неустойчивых деталей типа колец, у которых диаметр превышает их длину.

2. Для получения однородного качества шлифуемых деталей необходимо, чтобы на последнем проходе разброс размера диаметра шлифуемых деталей был меньше припуска на одну операцию. При отсутствии активного контроля с автоматической подналадкой или недостаточной жесткостью системы СПИД станка необходимо вво-

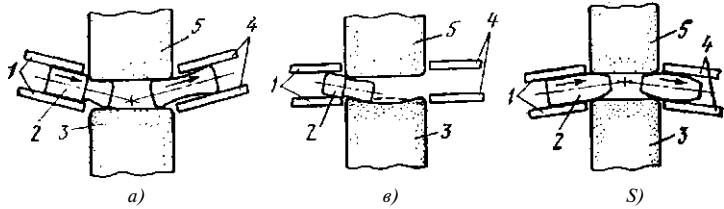


Рис. 4.5. Возможные искажения геометрической формы деталей, вызванные неправильной установкой направляющих линеек:

a — направляющие линейки на входе и выходе повернуты влево, образующая шлифуемой детали получает выгнутую форму, *б* — направляющие линейки на входе и выходе смещены влево от линии контакта детали с кругами, образующая шлифуемой детали получает вогнутую форму, *в* — направляющие линейки на входе и выходе повернуты вправо, образующая шлифуемой детали получает выпуклую форму; 1 — направляющие линейки при входе, 2 — обрабатываемые детали, 3 — ведущий круг, 4 — направляющие линейки на выходе, 5 — шлифовальный круг

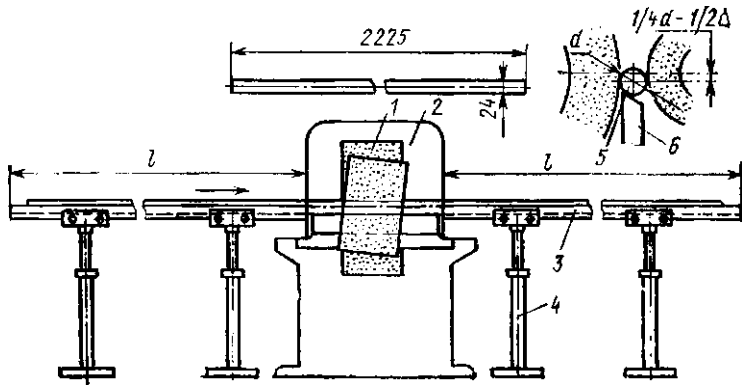


Рис. 4.6. Наладка при шлифовании длинных валов (прутков):

7 — шлифовальный круг, 2 — ведущий круг, 3 — склиз призматической формы, 4 — стойка, 5 — деталь, 6 — опорный нож

дить дополнительный проход для выравнивания диаметрального размера в потоке до последнего финишного прохода.

3. При шлифовании длинных тонких и искривленных прутков целесообразно наладку строить таким образом, чтобы обрабатываемые прутки лежали на ноже ниже линии центров шлифовального и ведущего кругов примерно на величину половины своего диаметра.

Загрузочные и приемные устройства для поддержания детали

на входе и выходе из зоны шлифования должны иметь длину не менее длины обрабатываемых прутков (рис. 4.6).

4. При шлифовании неустойчивых колец, ранее не обработанных по наружному диаметру, целесообразно шлифовать детали на пер-

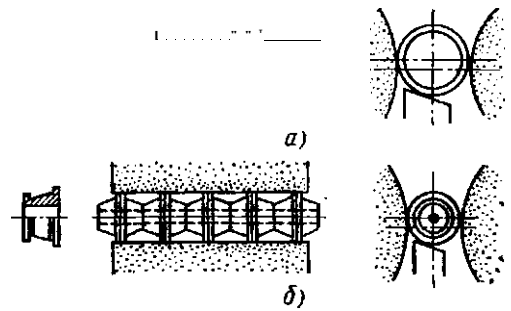


Рис. 4.7. Схемы наладок для шлифования неустойчивых деталей:

a — шлифование тонких колец в сборе на оправке, *б* — шлифование колец роликоподшипников с буртами

вом проходе на оправках. Для этого кольца набирают пачкой на оправку и слегка поджимают гайкой так, чтобы каждое кольцо могло самоустанавливаться на опорном ноже в процессе шлифования, кольцо устанавливают на оправке с зазором 0,5 мм (рис. 4.7).

5. При шлифовании на проход профильных бочкообразных роликов, наружных фасок на кольцах роль ведущего круга 3 выполняет стальной барабан со спиральными канавками, профиль дна которых соответствует профилю обрабатываемых роликов 4 (рис. 4.8). При вращении барабана обрабатываемые детали вращаются, ориентируются и перемещаются барабаном вдоль криволинейной образующей шлифовального круга. Опорный нож 2 имеет также криволинейную форму; линейка 1 предотвращает выбрасывание деталей. В спиральную канавку барабана детали вводятся штоком 6, работа которого согласована с вращением барабана. За каждый оборот барабана со станка сходит

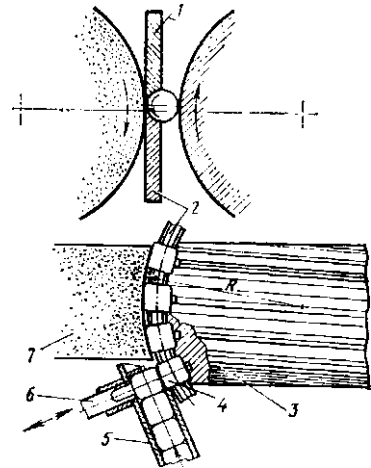


Рис. 4.8. Наладка при бесцентровом шлифовании на проход бочкообразных роликов:

1 — линейка, 2 — опорный нож, 3 — ведущий круг в форме барабана, 4 — ролики, 5 — загрузочная трубка, 6 — шток толкателя, 7 — шлифовальный круг

одна обработанная деталь. Этот метод применяют на операциях с невысокими требованиями геометрической и размерной точности.

Активный контроль. На станках поточного шлифования на проход приборы активного контроля не управляют непосредственно рабочим процессом, их обычно располагают за зоной шлифования и фиксируют размер уже обработанной детали. Так как в условиях

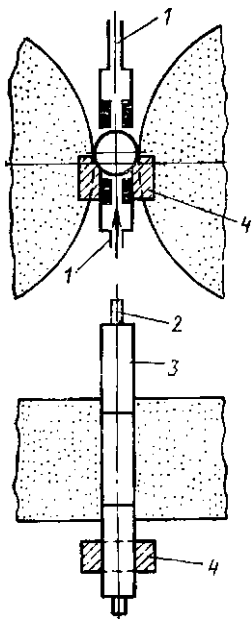


Рис. 4.9. Схема действия активного контроля при бесцентровом шлифовании на проход поршневых пальцев

поточной непрерывной обработки размерная точность определяется настройкой шлифовального круга и по мере его изнашивания затупления размер обрабатываемой детали увеличивается, в задачу прибора активного контроля входит управление механизмом компенсации изнашивания круга, т. е. автоматически поддерживать наладку операции. Схема бесцентрового шлифования на проход поршневых пальцев с применением пневматического активного контроля показана на рис. 4.9.

Измерительный узел вынесен из зоны шлифования и состоит из двух диаметрально расположенных сопел / в вертикальном положении. Обрабатываемые детали 3, выходя из зоны шлифования, продолжают перемещаться по опорному ножу 2 и попадают на наклонную призму 4, являющуюся базой для детали при измерении. Через нижнее сопло / сжатый воздух подводится к изделию через отверстие в призме. По мере изнашивания и затупления круга диаметр шлифуемых пальцев увеличивается, уменьшая зазор между измерительным соплом и деталью.

Достигнув допустимой границы верхнего допуска на диаметр пальца, измерительный прибор дает команду исполнительным органам механизма поперечной подачи станка для компенсации изнашивания круга. В условиях непрерывной поточной обработки поршневых пальцев со скоростью продольной подачи 3—4 м/мин активный пневматический контроль обеспечивает диаметральную точность в пределах 10 мкм.

4.3. Бесцентровое врезное шлифование

Бесцентровым врезным шлифованием обрабатывают детали с цилиндрической, конической, сферической и фасонной поверхностями, ступенчатые валики, детали с разобшенными поверхностями и др.

Подобно круглому врезному шлифованию в центрах при бесцентровом врезном шлифовании за одну операцию можно практически снять любую заданную величину припуска. При таком построении технологического процесса шлифовальный круг правится дважды: предварительно грубо, для снятия основного припуска, и окончательно, на чистовых режимах правки — для отделочной обработки.

Таблица 4.4. Число операции при бесцентровом шлифовании врезанием

Исходная точность формы, мн	Требуемая точность формы, мм							
	0,10—0,15		0,05—0,10		0,02—0,05		0,01—0,02	
	Число операций	Обозначение операции	Число операций	Обозначение операции	Число операций	Обозначение операции	Число операций	Обозначение операции
0,20—0,30	1	а	2	а, б	3	а, б, в	4	а, б, в, г
0,10—0,20			1	б	2	б, в	3	б, в, г
0,05—0,10					1	в	2	в, г
0,02—0,05							1	г

Обработка чугуновых деталей

0,15—0,3	—		1	а	2	а, б	3	а, б, в
0,05—0,15	-	-	-	-	1	б	2	б, в
0,02—0,05	-	-	-	-			1	в

В условиях серийного и массового производства целесообразно разделять обработку на несколько операций, с тем чтобы лучше подготовить деталь к финишной обработке и окончательное шлифование выполнялось мелкозернистым кругом, имеющим более высокую кромкостойкость.

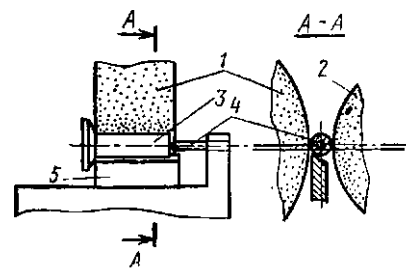


Рис. 4.10. Расположение упора при бесцентровом врезном шлифовании: 1 — шлифовальный круг, 2 — ведущий круг, 3 — обрабатываемая деталь, 4 — упор, 5 — опорный нож

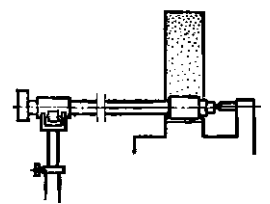


Рис. 4.11. Врезное шлифование длинных валов с люнетом

Рекомендации по выбору числа операций припуска и характеристики кругов с учетом требований точности и шероховатости поверхности даны в табл. 4.4 и 4.5.

«*s*»
° *X* *
а x u
Я ^w -
Я ⁱ -
я ^{ri}

	1	<N	o?	l
	in	<N	<M	oo'
ВЯЕВЯЭ	*		o	o
				l
	1	o3	o	l
qioox	o	o	oo	l
	oo			
	ю			
	СТ2, СТ3 СТ1, СТ2	<N	Н	o
	o	Q*	ю	co
4J.001 -OHHDag	ю	<	ю	co
Riidoe	ю	<<	o	l
	o	o	o	l
	o	<<	ю	o
	l	l	o	o
	o	<N	o	o
mued -эно энэьвнворо	га	VD	и	с

Её »

я
с о
5 E o »
В а; в ч
к а < 2

о о
о о
о о
о о

и а х
с с к
l l l

2s''W

ц'я * * я
а х * * г х
у ч « г х

M l g s

s i s i !

то [_ ^ -
д; я о
и 2 й я
л * 2 р
в я з н е

а . 2ю g

в х о я

При врезном шлифовании продольное перемещение обрабатываемой детали в зоне шлифования ограничивают жестким упором (рис. 4.10). Выбранная для соприкосновения с упором торцовая поверхность детали должна быть гладкой и не иметь бненья. Чтобы обеспечить постоянный поджим обрабатываемой детали к упору, ведущий круг наклоняют на 0,5—1°.

При врезном шлифовании на обрабатываемой детали копируется форма шлифовального круга; поэтому для повышения кромко-

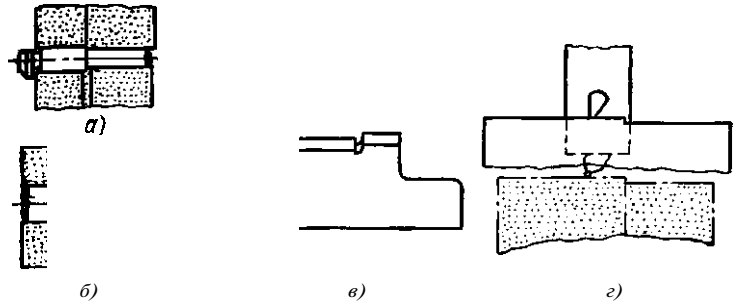


Рис. 4.12. Схемы наладок для шлифования ступенчатых валиков

стойкости круга его твердость выбирают на 1—2 степени выше, чем на операциях бесцентрового шлифования на проход.

Примеры наладок. При шлифовании длинных деталей их правильное положение и устойчивость иа ноже обеспечивается поддерживающим люнетом (рис. 4.11).

При шлифовании ступенчатых деталей ведущий круг делают ступенчатым, если длина шлифуемых шеек примерно одинакова (рис. 4.12, а), и прямым, если большая по диаметру ступень значительно длиннее меньшей (рис. 4.12, б). Аналогично выбирают форму опорной поверхности ножа (рис. 4.12, в). Длина ее во всех случаях должна быть на 5—10 мм больше длины шлифуемой поверхности.

Правка круга по копиру ведется в одну сторону, с большего диаметра иа меньший; при обратном ходе пиноль с правящим инструментом нужно отводить, чтобы не повредить алмаз (рис. 4.12, а).

В многокруговых наладках (рис. 4.13) все шлифовальные круги монтируют на одной планшайбе. Линейное расстояние между торцами кругов определяется распорной втулкой. Аналогичным образом устанавливают ведущие круги. Оси шпинделей ведущих и шлифовальных кругов устанавливают параллельно, и обрабатываемая деталь в процессе шлифования самоустанавливается между кругами.

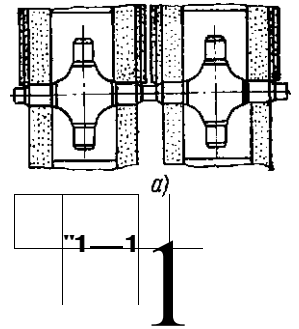


Рис. 4.13. Схемы многокруговых наладок при обработке разобщенных поверхностей:

а — шипов крестовины, б — вала

За одну установку обрабатывается сразу четыре шипа по наружному диаметру цилиндрической части и по фаске на полном автоматическом цикле. Две детали из магазина загружают в рабочую зону, устанавливают на опорном ноже и после шлифования первой пары шипов передаются в специальное кантовательное устройство, поворачивают на 90° и вновь устанавливают на ноже для обработки второй пары шипов.

Шлифование шипов, закаленных твч до твердости HRC 60—66, осуществляется в две операции на следующих режимах обработки (табл. 4.6).

Таблица 4.6. Технологические условия шлифования шипов крестовин

Параметры обработки	Операции шлифования	
	черновая	чистовая
Скорости:		
шлифовального круга, м/с	33	33
поперечной подачи на врезание, мм/мин	2,3	0,6
Время, с:		
выхаживания	3	3
машинное	12	12
Припуск на операцию, мм	0,3	0,1
Стойкость круга между правкой, дет.	100	150
Характеристика шлифовального круга	24A2CM2K5	24A16CM1K5

Эти технологические условия обеспечивают размерную точность шипов в пределах 0,02 мм, отклонения от цилиндричности 0,006 мм, параметр шероховатости поверхности $Ra=0,4$ мкм.

При бесцентровом шлифовании конусов (рис. 4.14) ось ведущего круга для создания силы прижима детали к упору наклонена на 0,5—1°. Опорный нож при этом должен иметь наклон, равный 1/2 угла конусности детали. Длина опорной поверхности ножа должна быть на 15—20 мм больше длины конуса детали.

У конусного шлифовального круга участок с меньшим диаметром работает с большей нагрузкой и быстрее изнашивается, поэтому приходится чаще править шлифовальный и ведущий круги.

Для уменьшения числа правок следует применять ведущие круги максимальной твердости или изготавливать их из серого чугуна с крупнозернистой структурой. Чугунные круги правят резцом из твердого сплава аналогично правке алмазным инструментом.

Правку кругов на конус осуществляют по копирным линейкам / и 2.

Неуравновешенные детали при шлифовании лежат на ноже неустойчиво, особенно в заключительной части процесса, когда глубина резания незначительна, и нуждаются в поддержании. На рис. 4.15 показана пружинная подставка для поддержания свешивающейся части обрабатываемой детали 3. Чтобы избежать искажения геометрической формы шлифуемой поверхности и появления огранки на ней, пружина / подставки 2 должна быть мягкой.

Шаровую поверхность 3 (рис. 4.16) шлифуют профильным кругом 2. Профилирование шлифовального круга производят в процессе правки. Расстояние от вершины алмаза до оси вращения должно быть равно половине окончательного диаметра шара. Ось пиноли должна лежать в средней плоскости шлифовального круга. С целью

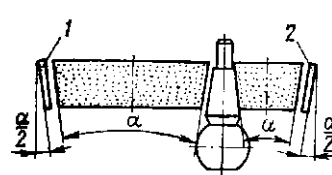


Рис. 4.14. Схема наладки для шлифования конуса

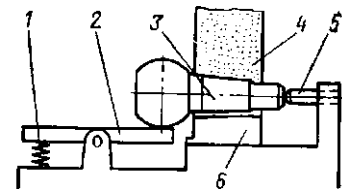


Рис. 4.15. Шлифование конуса с применением пружинной подставки для поддержки неуравновешенной детали:

/ — пружина, 2 — подставка, 3 — деталь, 4 — шлифовальный круг, 5 — упор, 6 — опорный иож

экономии алмазного инструмента шлифовальные круги устанавливают на станок с предварительной радиусной проточкой.

Опорный иож цилиндрической частью устанавливают по оси радиусной выточки шлифовального круга. Ведущий круг имеет прямолинейную образующую и устанавливается по центру шара, соприкасаясь с обрабатываемой поверхностью по узкой полоске А.

В процессе шлифования обрабатываемая деталь самоустанавливается в осевом направлении по радиусному профилю шлифовального круга. Поэтому ось ведущего круга должна быть строго параллельна оси шлифовального круга. На современных стайках с профильной правкой шлифовального круга алмазным роликом совмещается шлифование шаровой и конической поверхности пальца за один установ в одной операции.

Способ шлифования на жестких опорах применяется для обработки тонкостенных деталей, он позволяет исправлять отклонения от соосности наружного и внутреннего диаметров, восстанавливать равноценность втулок, гильз и других полых деталей типа колец. Основное отличие этого способа состоит в том, что заготовка в процессе шлифования базируется не наружной поверхностью на опорном ноже, а внутренней цилиндрической поверхностью на неподвижных опорах. Для этого на бесцентрово-шлифовальном стайке вместо суппорта с опорным ножом установлен кронштейн с оправкой 5 (рис. 4.17, а), на которой закреплены жесткие

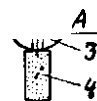


Рис. 4.16. Расположение кругов при шлифовании детали 3 на опорном ноже 4

7 — правящее устройство, 2 — шлифовальный круг, 3 — обрабатываемая деталь, 4 — ведущий круг

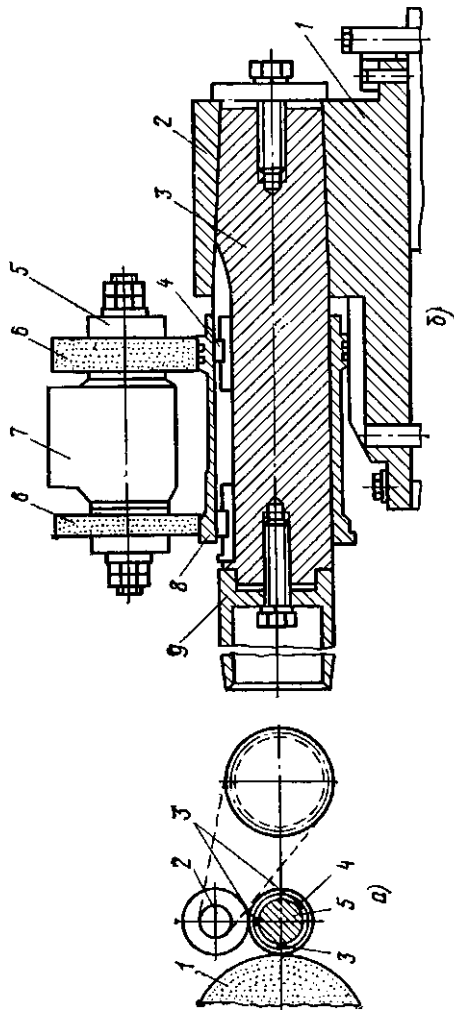


Рис. 4.17. Бесцентровое шлифование гильз на жестких опорах:
 а — схема шлифования гильзы на жестких опорах, б — устройство для шлифования гильзы на жестких опорах

опоры 3. Обрабатываемая деталь 4 с помощью ведущих роликов 2 поджимается и вращается на этих опорах. Шлифовальный круг 1 поджимает деталь к опоре 3 и копирует в процессе шлифования наружного диаметра внутреннюю цилиндрическую поверхность, исправляя этим разностенность.

Шлифование на жестких опорах показано на примере обработки автомобильной гильзы (рис. 4.17,б). На столе подвижной бабки ведущего круга закреплена плита 1, несущая кронштейн 2 с оправкой 3. Вдоль оси оправки выполнены три продольных паза, в которых закреплены твердосплавные (ВК8) жесткие опоры 4. Опоры по длине оправки располагаются двумя поясами соответственно шлифуемым поверхностям. Для обеспечения безопасности рабочего и облегчения установки обрабатываемой детали 8 к оправке закреплен направляющий стакан 9 с заходным конусом, вынесенный за пределы рабочей зоны станка. На той же плите расположена стойка, на которой смонтирован узел 7 вращения ведущих роликов. В корпусе на оси 5 закреплены два ведущих абразивных ролика 6. Ролики изготавливают из электрокорунда нормального или вулкантовой связке твердостью Т. Вращение роликов осуществляется от привода вращения ведущего круга.

Для плавности и легкости вращения гильзы на жестких опорах необходимо, чтобы твердосплавные контактные участки жестких опор имели минимальный параметр шероховатости не выше $Ra = 0,15$ мкм. Лучше всего эти контактные участки доводить алмазной пастой.

В процессе шлифования разностенность гильз уменьшается от 50—250 до 10—20 мкм. Простота наладки и установки гильзы на станок позволила повысить производительность операции примерно в два раза по сравнению со шлифованием на центровых круглошлифовальных станках.

При врезном шлифовании можно одновременно шлифовать шейку и торец. Для этого ведущий круг достаточно наклонить на $0,5^\circ$ и снять упор, ограничивающий перемещение заготовки. Для подобных наладок необходимо станок оборудовать приспособлением для правки торца шлифовального круга. Припуск со стороны торца не следует допускать более 0,1 мм.

4.4. Механизация загрузки и разгрузки деталей

При бесцентровом врезном шлифовании ручная загрузка и разгрузка обрабатываемых деталей неудобна и небезопасна. Поэтому важно механизировать эти работы.

Типовые примеры механизации.

В начале цикла шлифования, когда ведущий круг 3 отведен для разгрузки готовой детали (рис. 4.18, а), столбик из заготовок удерживается в желобе 1 крючком 6, а подготовленная к шлифованию деталь 5 — пружинным упором 4. При подходе бабки ведущего круга (рис. 4.18,б) крючок 6 отжимает упор 4 и проталкивает деталь на опорный нож. Одновременно штырь 7 отводит крючок 6, и столбик деталей опускается до упора в крючок 2.

После окончания цикла шлифования бабка ведущего круга отходит, обработанная деталь скатывается с ножа вниз, нижняя деталь из желоба падает на опорный нож и цикл повторяется.

Валик сложной формы (рис. 4.19) помещают на укладчик 1, который действием гидравлического цилиндра 2 посредством рычагов опускает деталь на опорный нож 5,

После окончания цикла шлифования укладчик снимает шлифованную деталь с ножа. Работа гидравлического цилиндра увязана с циклом шлифования и движением бабки ведущего круга.

На операции одновременного шлифования двух разобренных шеек (рис. 4.20) обрабатываемая деталь / типа крестовины из загрузочного лотка 3 ползуном 2 опускается на опорный нож 6. После окончания обработки ползун 2 поднимает деталь / до встречи с

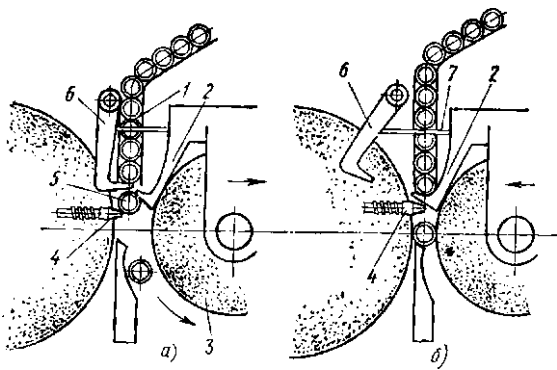


Рис. 4.18. Механизм автоматической загрузки вали

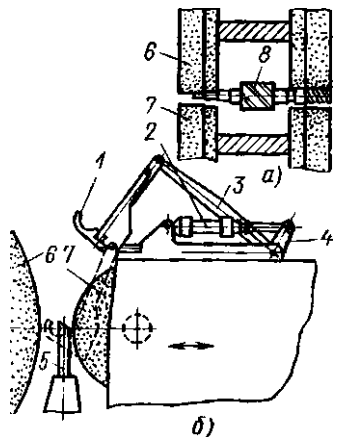


Рис. 4.19. Механический укладчик многоступенчатых валиков при двухкруговой наладке:

о — схема изладки, б — механизмы загрузки; 7 — укладчик, 2 — гидравлический цилиндр, 3, 4 — рычаги, 5 — опорный нож, 6 — шлифовальные круги, 7 — ведущие круги, 8 — шлифуемая деталь

отсекателем 4. Последний сбрасывает деталь в приемный желоб 5.

Короткие ступенчатые пальцы (рис. 4.21) из бункера / скатываются в желоб 2 с помощью ворошителя, у которого кулачки непрерывно качаются от пневмопривода вверх и вниз. Нижняя деталь в желобе оказывается на опорном ноже 4 и пневмоштоком проталкивается между кругами в зоне шлифования. Пневмошток получает команду от кулачка б, закрепленного на планшайбе ведущего круга, через пневмокран 7.

После окончания цикла шлифования деталь скатывается с опорного ножа в приемный паз ведущего круга и выпадает из него в лоток.

Механизм для загрузки четырех деталей (рис. 4.22) имеет направляющую колонну 2 с поворотным рукавом 3. В рукаве установлен конвейер, с помощью которого в два приема загружаются на рукав четыре поршня /. Затем рукав поднимается вверх и, поворачиваясь в горизонтальной плос-

Рис. 4.20. Автоматическая загрузка обрабатываемой крестовины для шлифования двух разобренных шеек:

/ — обрабатываемая деталь, 2 — ползунок, 3 — загрузочный лоток, 4 — отсекатель, 5 — приемный желоб, 6 — опорный нож

Рис. 4.21. Бункерная автоматическая загрузка коротких ступенчатых деталей:

/ — бункер, 2 — желоб, 3 — шлифовальный круг, 4 — опорный нож, 5 — ведущий круг, 6 — кулачок, 7 — пневмокран

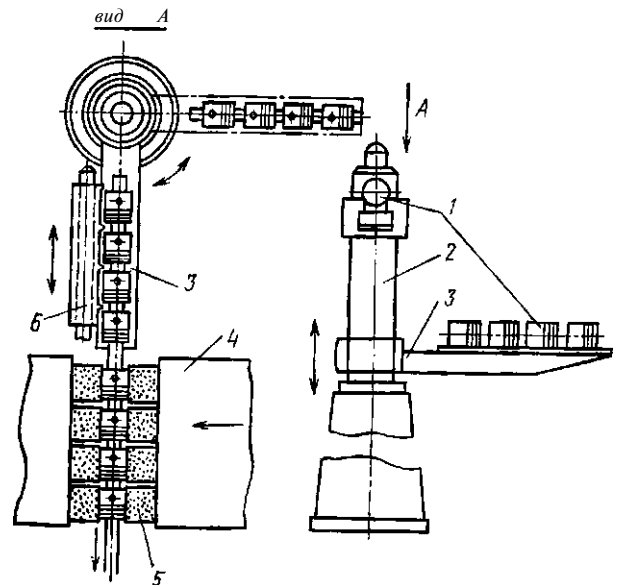


Рис. 4.22. Схема наладки для одновременного шлифования четырех поршней

кости на угол 90°, устанавливается в одну линию с направляющим устройством бесцентрово-шлифовального станка.

Цикл работы стайка полностью автоматизирован. На длинном штоке гидравлического цилиндра закреплена гребенка 6. Перемещаясь, она передвигает все четыре поршня на рабочие позиции. Вслед за этим происходит быстрый подвод бабки 4 со шлифовальными кругами 5, а поршни опускаются на направляющую линейку. Затем включается рабочая подача. В то же время поворотный рукав 3 отходит в исходное положение. После установки поршней на направляющую линейку гребенка также возвращается в исходное положение, а рукав с новой партией поршней начинает подниматься. В конце ускоренного отхода бабки гребенка вновь передвигает поршни, одновременно выталкивая обработанные на склиз.

4.5. Подготовка станка к работе

Установка шлифовального круга. Шлифовальный круг собирают на фланцах, балансируют и монтируют на шпинделе шлифовальной бабки.

Установка ведущего круга. Ведущий круг может быть установлен на фланцы без снятия их со стайка; балансировке ведущий круг не подвергается.

Для уменьшения влияния величины припуска на точность базирования детали рекомендуется ведущий круг устанавливать так, чтобы торец его отстоял от торца шлифовального круга на величину $S/2: S = ndlga$, где d — диаметр детали, мм; a — угол наклона ведущего круга, град.

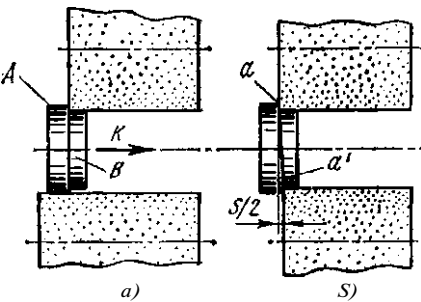


Рис. 4.23. Схема установки кругов:

a — торец ведущего круга выступает за торец шлифовального круга, b — торец ведущего круга смещен от торца шлифовального круга на величину $s/2$.

Если торец ведущего круга выступает за торец шлифовального круга (рис. 4.23, а), деталь будет базироваться по нешлифованной поверхности A . По мере снятия припуска с большей части детали базируются становиться шлифованная поверхность B . В момент смены базы возможны перекосы и потеря точности детали. За один оборот деталь проходит в осевом направлении путь $S/2$, следовательно, каждая точка детали движется по винтовой линии с шагом $S/2$. Точка a , находящаяся в данный момент в контакте со шлифовальным кругом (рис. 4.23, б), через 0,5 оборота войдет в контакт с ведущим кругом в точке d' , пройдя за это время в осевом направлении путь $S/2$. Следовательно, для обеспечения базирования детали все время по одной поверхности следует сместить торец ведущего круга на величину, равную половине шага $S/2$, в этом случае будут исключены погрешности, связанные со сменой баз.

На станках с широкими кругами применяют ведущие круги большей высоты, чем шлифовальные. В этих стайках ведущий круг

выступает за шлифовальный как с передней, так и с задней стороны.

Предварительная правка шлифовального и ведущего кругов. Перед правкой необходимо установить в нулевое положение следующие узлы станка: поворотную часть бабки ведущего круга, устройство для правки ведущего и шлифовального кругов и регулировочную линейку устройства для правки ведущего круга. Правку обоих кругов производят после отсоединения копирных линеек от пинолей

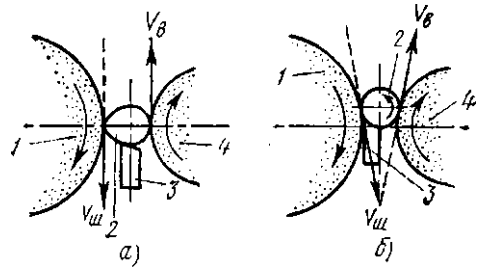


Рис. 4.24. Влияние высоты расположения опорного ножа на геометрическую точность шлифуемой поверхности

правлящих устройств, расположенных на бабке шлифовального и ведущего кругов. Шлифовальный круг правят до тех пор, пока не будет выведено его биение по периферии.

После предварительной правки шлифовальный круг подвергают вторичной балансировке, так как после правки в предварительно хорошо отбалансированном круге может снова возникнуть дисбаланс, приводящий к вибрациям станка, нагреву подшипников, что ухудшает качество обработки.

Установка наклона оси ведущего круга к оси шлифовального круга. Для установки требуемого угла α наклона ведущего круга на верхней части бабки освобождают гайки, поворотный корпус бабки поворачивают до совмещения указателя с заданным по технологической карте углом α на шкале, находящейся на неподвижной части корпуса. После этого гайки затягивают.

Установка опорного ножа. В отличие от шлифования на центровых стайках, где положение оси детали, установленной в центрах станка, в процессе шлифования остается неизменным по отношению к шлифовальному кругу, при бесцентровом шлифовании обрабатываемая поверхность, являясь одновременно и базой, меняет положение своей оси по отношению к оси шлифовального круга. Поэтому большое влияние на форму и размеры детали оказывает положение ее в зоне шлифования, зависящее от установки опорного ножа.

Рассмотрим случай, когда ось детали 2, установленной на ноже $3f$ совпадает с линией центров кругов 1 и 4 (рис. 4.24, а). Направление векторов скоростей кругов показаны стрелками ($v_{ш}$ — шлифовального круга, $v_{в}$ — ведущего круга). Если провести касательные в точках контакта детали с кругами, то деталь будет как бы вращаться между параллельными плоскостями. При этом даже деталь, имеющая в сечении правильную окружность, может получаться с огранкой. Вместе с тем овальность при таком положении детали хорошо исправляется. Искажение формы детали получается и при на-

личии радиального биения кругов. В случае шлифования детали *a* трехгранной исходной формой, у которой все диаметральные размеры равны, первоначальная гранность не будет устраняться, а будет воспроизводиться, так как такой валик будет шлифоваться только по вершинам граней.

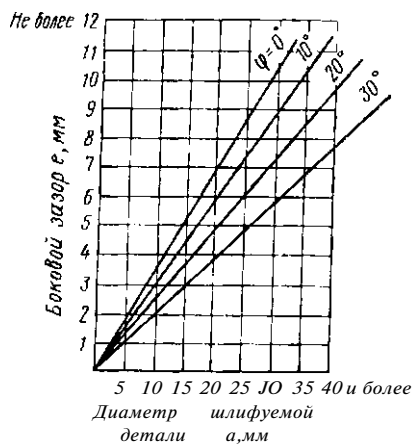


Рис. 4.25. Номограмма для расчета бокового зазора между кругом и опорным ножом

Для станков с широким кругом рекомендуются следующие значения *ft*:

Диаметр детали, мм . . .	10	20	30	40	50
Значения <i>ft</i> , мм	5-6	6-7	7-8,5	8-10	9-11,5

Продолжение

Диаметр детали, мм . . .	60	70	80	90	100
Значения <i>A</i> , мм	10-13	11-14	11-16	12-17	13-18

Перед установкой опорного ножа необходимо найти линию центров шлифовального и ведущего кругов, определяемую следующим образом.

Сначала выключают вращение шлифовального и ведущего кругов. Затем берут шлифованный валик с диаметром, соответствующим диаметру детали, и пропускают его между кругами. Круги сближают до тех пор, пока валик не повиснет между ними. При легком нажатии валик должен проваливаться. Точки касания детали с кругами при этом будут лежать на линии центров.

После того как точка касания на шлифовальном круге будет отмечена, опорный нож устанавливают в предварительно очищенный паз суппорта и слегка закрепляют. Зазор между шлифовальным кру-

гом и боковой поверхностью ножа выбирается по номограмме (рис 4.25).

Если ось детали 2, установленной на ноже 3, расположена выше или ниже линии центров кругов 1 и 4, то рабочая зона станка будет иметь V-образную форму (рис. 4.24,6), способствующую исправлению погрешностей геометрической формы в процессе обработки.

Чем больше величина превышения *ft* центра детали над линией центров кругов, тем быстрее исправляется гранность, но значительно хуже исправляется овальность. Поэтому при выборе величины *h* следует исходить из условия исправления как трехгранности, так и овальности. Большинство деталей все же устанавливают выше линии центров, за исключением длинных тонких деталей типа прутков, центр которых ниже линии центров.

Расстояние от линии центров до рабочей кромки ножа рассчитывается по формуле $hi=K(d/2)=h+Kie$, где *d* — диаметр обрабатываемой детали, мм; *ft* — превышение центра детали относительно линии центров кругов, мм; *e* — боковой зазор между режущей поверхностью шлифовального круга и боковой поверхностью ножа (рис 4.25), *K* и *K'* — коэффициенты (табл. 4.7).

Параллельность ножа оси шлифовального круга проверяют пробным шлифованием. Если нож установлен параллельно оси круга, деталь будет вращаться без продольного перемещения. Если деталь начнет перемещаться вдоль ножа, значит нож установлен непараллельно. В зависимости от того, в какую сторону наклонен нож, деталь будет двигаться либо вперед, либо назад. В этом случае надо выверить параллельность ножа с помощью прокладок, подкладывая и* под нож или суппорт. После выверки целесообразно изменить вылет ножа на переднем и заднем концах и при очередной смене устанавливать его на ту же высоту.

Правка ведущего круга. Чтобы ведущий круг при наклонном положении правильно в непрерывно прилегал к детали, необходимо скорректировать положение устройства для правки с учетом положения обрабатываемой детали относительно линии центров кругов (рис. 4.26).

Для этого требуется знать расстояние от точки контакта ведущего круга с деталью до линии центров *ft0*. Эта величина зависит от величины превышения центра детали *ft* и определяется по формуле $ho=Dh/(D+d)$, где *D* — диаметр ведущего круга, мм; *d* — диаметр обрабатываемой детали, мм; *ft* — высота установки оси детали над линией центров, мм.

Один из факторов, определяющих силу прижима детали к ведущему кругу, является величина угла наклона опорной поверхности ножа. Наиболее распространенными являются ножи с углом наклона не более 30°, хотя в отдельных случаях применяют ножи с углами 45°.

Для обеспечения продольной подачи деталей ось ведущего круга устанавливают под углом к оси шлифовального круга. Если при этом ведущий круг имеет форму цилиндра, то он соприкасается с цилиндрической деталью лишь в одной точке. Для обеспечения контакта по непрерывной прямой линии ведущему кругу следует придать определенную форму. Приблизительно можно считать, что этому условию удовлетворяет гиперболоид вращения, представляющий собой поверхность, образованную вращением

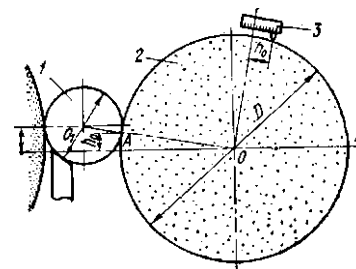


Рис. 4.26. Установка алмаза при правке ведущего круга:

7 — обрабатываемая деталь, 3 — ведущий круг, 2 — правящий алмазный инструмент

Таблица 4.7.
Коэффициенты *K* и *K'*

Угол скоса ножа, град	<i>K</i>	<i>K'</i>
0	1	0
10	0,84	0,18
20	0,70	0,36
30	0,58	0,58
40	0,47	0,84

Для обеспечения продольной подачи деталей ось ведущего круга устанавливают под углом к оси шлифовального круга. Если при этом ведущий круг имеет форму цилиндра, то он соприкасается с цилиндрической деталью лишь в одной точке. Для обеспечения контакта по непрерывной прямой линии ведущему кругу следует придать определенную форму. Приблизительно можно считать, что этому условию удовлетворяет гиперболоид вращения, представляющий собой поверхность, образованную вращением

прямой линии вокруг оси, скрещенной с ней, но не пересекающей ее.

При правке ведущего круга устройство устанавливают следующим образом.

Державку устройства смещают на расстояние h_0 вправо от нуля, если ось детали находится выше линии центров кругов и влево от нуля, если ось детали находится ниже линии центров кругов.

Правку ведущего круга осуществляют по копирной линейке. Привод ведущего круга при этом включают на максимальную частоту вращения, струя охлаждающей жидкости направляется на круг. Устройство для правки подводят к ведущему кругу и плавным вращением маховика делают один двойной ход алмаза вдоль всей высоты круга, после чего включают автоматическую продольную подачу со скоростью 0,2–0,3 м/мин. После каждого прохода осуществляют подачу алмаза на круг на 0,01–0,02 мм, что соответствует одному делению шкалы.

Наладка бабки ведущего круга. Точность формы деталей и производительность обработки в значительной степени зависят от правильной наладки бабки ведущего круга. Сначала следует установить бабку в нулевое положение, при котором линия контакта ведущего круга со столбом деталей будет параллельна образующей шлифовального круга. Для этого берут одну деталь и устанавливают ее в рабочей зоне сначала на одном, а потом на другом конце ножа. Одинакового зазора между деталью и шлифовальным кругом добиваются поворотом корпуса ведущей бабки в горизонтальной плоскости с помощью специальных винтов на заднем конце бабки. Затем проверяют правильность установки бабки. Для этого на обоих концах ножа устанавливают по детали одинакового диаметра (разность диаметров не более 3–5 мкм), включают оба шпинделя и осторожно подводят шлифовальный круг до касания с деталями. При правильной установке ведущей бабки шлифовальный круг должен одновременно коснуться обеих деталей.

Для обеспечения плотности «столба» деталей в рабочей зоне требуется обеспечить подпор деталей как на входной, так и на выходной сторонах. Наиболее простым способом создания подпора со стороны входа деталей является применение валкового загрузочного устройства со скоростью перемещения на нем деталей, превышающей скорость продольной подачи на станке. Чем больше разница этих скоростей, тем больше сила подпора. Для обеспечения подпора со стороны выхода деталей (противодавления) на выходных направляющих щечках оставляют несколько прошлифованных деталей. Суммарное трение деталей о щечки и нож противодействует движению «столба» деталей и обеспечивает его уплотнение. Чем большее число деталей находится на выходных направляющих линейках, тем больше противодавление.

На рис. 4.27, а и б показаны схемы шлифования деталей с исходным отклонением от перпендикулярности при плотном и неплотном «столбе» деталей. Хороший подпор обеспечивает исправление по перпендикулярности.

Даже при правильной геометрической форме заготовки детали могут получаться конусными, если не будет обеспечено правильное соотношение сил подпора со стороны входа и выхода деталей. Если подпор со стороны входа деталей значительно больше, чем со стороны выхода, то продольная подача деталей будет создаваться не ведущим кругом, а силой подпора. При этом ведущий круг будет затормаживать детали, что приведет к их перекосу (рис. 4.27, в), шлифовальный круг срежет несколько больше задний конец детали,

возникнет конусность с большим диаметром у переднего конца. При значительном увеличении подпора со стороны входа деталей будет происходить перекося деталей в обратном направлении (рис. 4.27, г) и детали будут конусными, с меньшим диаметром у переднего конца.

Установка направляющих линейек. Направляющие линейки устанавливают параллельно ведущему кругу контрольным валиком, диаметр которого равен диаметру детали, подлежащей обработке, а длина — сумме высоты шлифовального круга и длин входной и вы-

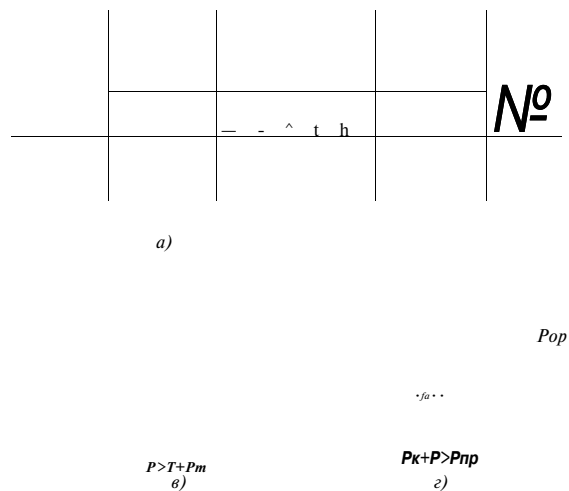


Рис. 4.27. Влияние силы подпора в потоке шлифуемых коротких деталей на точность обработки:

а — при плотном «столбе» деталей, б — при неплотном «столбе» деталей, в — подпор с входной стороны, г — подпор с выходной стороны

ходной линейки. При выверке параллельности контрольный валик кладется на опорный нож и по скосу ножа скатывается до соприкосновения с ведущим кругом. Направляющие линейки, расположенные со стороны ведущего круга, предварительно отводятся для образования между ними и контрольным валиком зазора 0,3–0,5 мм.

После соприкосновения контрольного валика с ведущим кругом одна из линейек (со стороны ведущего круга) подводится к контрольному валику и шупом определяется параллельность ее расположения. Для того чтобы валик не отжимался, его поджимают к образующей ведущего круга. Отклонение от параллельности устраняют прокладками, которые подкладывают под направляющую линейку. Допускаемое отклонение от параллельности линейек не должно превышать 0,01–0,02 мм по их длине.

Этим же способом выверяют отклонение от параллельности второй направляющей линейки со стороны ведущего круга. Направляющие линейки, расположенные со стороны шлифовального круга, не влияют на точность обработки, поэтому на параллельность их не выверяют.

Т а б л и ц а 4.8. Дефекты при бесцентровом шлифовании, причины возникновения и способы их устранения

Дефект	Причина возникновения дефекта	Способ устранения	Метод шлифования
Разброс размеров	<p>Повышенные зазоры шпинделя ведущего или шлифовального круга</p> <p>Слабая затяжка клиньев салазок бабки ведущего круга</p> <p>Проскальзывание ремней привода шлифовального круга</p> <p>Недостаточная подача охлаждающей жидкости в зону шлифования</p>	<p>Подтянуть подшипники шпинделя ведущего или шлифовального круга</p> <p>Подтянуть клинья в салазках бабки ведущего круга</p> <p>Увеличить натяжение ремней привода шлифовального круга</p> <p>Увеличить количество охлаждающей жидкости, подаваемой в зону шлифования</p>	Все методы
Отклонения от геометрической формы деталей и срезы на поверхности:	<p>Неправильная установка входных направляющих линеек (конус на переднем конце детали)</p> <p>Неправильная установка направляющих линеек на выходе (конус на заднем конце детали)</p>	<p>Передвинуть входную направляющую линейку влево от образующей линии ведущего круга.</p> <p>Передвинуть направляющую линейку на выходе влево от образующей ведущего круга</p>	Продольное шлифование
конусность	<p>Выработка или непрямолинейность опорного ножа</p> <p>Неправильная правка шлифовального круга</p> <p>Отжим устройства для правки шлифовального круга</p>	<p>Сменить опорный нож</p> <p>Проверить установку салазок устройства для правки и выправить шлифовальный круг</p> <p>Подтянуть клинья салазок устройства для правки шлифовального круга</p>	<p>Все методы</p> <p>Врезное шлифование цилиндрических деталей</p> <p>Врезное шлифование</p>
вогнутость	<p>Неправильная установка направляющих линеек (наклон в сторону шлифовального или ведущего круга)</p> <p>Неправильная правка ведущего круга</p> <p>Неправильная установка опорного ножа</p>	<p>Установить линейки параллельно оси шлифовального круга</p> <p>Выправить ведущий круг</p> <p>Проверить ооложевание опорного ножа</p>	<p>Продольное шлифование</p> <p>Все методы</p> <p>То же</p>
Отклонение от перпендикулярности наружной поверхности к торцам:	<p>Наличие зазора между деталями в рабочей зоне</p> <p>Слишком твердый круг</p> <p>Затупление шлифовального круга</p> <p>Отклонение от перпендикулярности заготовок</p> <p>Забойны на торцах</p> <p>Неправильная установка упора на суппорте врезного шлифования</p>	<p>Увеличить подпор деталей</p> <p>Установить круг меньшей твердости</p> <p>Произвести правку круга</p> <p>Увеличить подпор деталей</p> <p>Зачистить торцы</p> <p>Установить упор в центре детали или ближе к шлифовальному кругу</p>	<p>Продольное шлифование</p> <p>Врезное шлифование</p>
овальность	<p>Неправильное взаимное расположение торцов шлифовального и ведущего кругов</p> <p>Металлический налет на поверхности ведущего круга</p> <p>Затупление шлифовального круга</p> <p>Недостаточно эффективное охлаждение</p>	<p>Проверить взаимное расположение торцов кругов и установить их в вужном положении</p> <p>Выправить ведущий круг</p> <p>Выправить шлифовальный круг</p> <p>Увеличить количество охлаждающей жидкости, подаваемой в зону шлифования</p>	Все методы

Дефект	Причина возникновения дефекта	Способ устранения	Метод шлифования
огранность	Недостаточная высота подъема центра детали по отношению к центру кругов Чрезмерная затяжка шпинделя ведущего круга (замедляется вращение) Завышенная сила тяги детали в осевом направлении, приводящая к большим давлениям на упор и замедлению вращения	Поднять опорный нож с помощью прокладок Уменьшить затяжку подшипников ведущего круга Установить угол поворота ведущего круга 0,5°; если усилие тяги не уменьшится, проверить параллельность опорного ножа к оси шлифовального круга	Все методы Врезное шлифование
неправильный угол конуса	Неправильная установка опорного ножа Неправильная установка копирной линейки или угла поворота устройства для правки шлифовального круга Повышенное изнашивание шлифовального круга	Проверить правильность установки опорного ножа и параллельность оси детали к оси шлифовального круга Отрегулировать копирную линейку или угол поворота устройства для правки шлифовального круга Установить круг большей твердости	Врезное шлифование конуса
неправильный радиус шара	Неправильная правка радиусной выточки шлифовального круга	Передвинуть устройство для правки круга в державке в нужную сторону и выправить шлифовальный круг	Врезное шлифование шара
искажение шаровой поверхности	Неправильная установка ведущего круга по отношению к шлифовальному Выработка (изнашивание) ведущего круга	Проверить, чтобы ведущий круг был расположен на середине радиусной выточки шлифовального круга Выправить ведущий круг	Врезное шлифование шара
срез лысок на поверхности деталей	Неправильная установка направляющих щечек	Передвинуть входную направляющую щечку вправо от образующей линии ведущего круга (при срезе на переднем конце детали) Установить строго параллельно направляющую течку на выходе, а также проверить расположение ее по отношению к образующей линии ведущего круга	Шлифование на проход
Дефекты поверхности: кольцевые спиральные царапины	Расположение центра детали ниже линии центров кругов Пониженная твердость опорной поверхности ножа, приводящая к налитию металла и абразивной пыли Загрязнение охлаждающей жидкости	Поднять деталь , что уменьшит давление на нож Установить нож большей твердости Очистить бак охлаждения и заполнить чистой охлаждающей жидкостью	Все методы
огранка поверхности	Не сбалансирован шлифовальный круг Неправильно выбрана характеристика круга	Произвести повторную балансировку круга Заменить круг	То же

Дефект	Причина возникновения дефекта	Способ устранения	Метод шлифования
прижоги	<p>Затупление шлифовального круга</p> <p>Повышенный зазор в подшипниках шлифовального или ведущего кругов</p> <p>Завышенная скорость ведущего круга</p> <p>Изнашивание ведущего круга</p> <p>Неплотная посадка планшайбы с кругом на конусу шпинделя</p> <p>Недостаточная жесткость опорного ножа</p> <p>Высокое расположение опорного ножа</p> <p>Отклонение от прямолинейности или выработка опорного ножа</p> <p>Неустойчивое положение и свисание детали на ноже</p> <p>Слишком высокая твердость шлифовального круга</p> <p>Низкая скорость вращения детали</p> <p>Недостаточное охлаждение</p> <p>Низкая продольная подача при правке шлифовального круга</p>	<p>Произвести повторную правку круга</p> <p>Отрегулировать зазоры в подшипниках, чтобы исключить зазоры в рабочем состоянии</p> <p>Уменьшить скорость ведущего круга</p> <p>Произвести правку ведущего круга</p> <p>Проверить прилегание посадочного отверстия к конусу шпинделя по краске</p> <p>Увеличить толщину опорного ножа и усилить жесткость крепления</p> <p>Опустить опорный нож</p> <p>Сменить нож</p> <p>Применить люнеты или поддерживающее приспособление</p> <p>Заменить шлифовальный круг на более мягкий</p> <p>Увеличить число оборотов ведущего круга</p> <p>Увеличить количество охлаждающей жидкости, подаваемой в зону шлифования</p> <p>Увеличить продольную подачу при правке</p>	<p>Врезное шлифование</p> <p>Все методы</p>
Неправильный угол ролика	<p>Изнашивание барабана</p> <p>Изнашивание шлифовального круга</p> <p>Неправильно установлена высота ножа</p>	<p>Выправить барабан</p> <p>Выправить шлифовальный круг, если угол на ролике больше, выправить входную часть круга, если меньше — выходную</p> <p>Если угол ролика больше, нож следует опустить, если меньше — поднять</p>	Шлифование конических роликов на проход
Разный угол роликов	<p>Биение барабана</p> <p>Зазор шпинделей</p> <p>Изношен опорный нож</p>	<p>Устранить биение барабана</p> <p>Устранить зазор шпинделей</p> <p>Сменить опорный нож</p>	То же

Расстояние направляющей линейки от образующей ведущего круга на входе должно быть равным половине снимаемого припуска на диаметр. Линейка, расположенная на выходе, должна быть заподлицо с ведущим кругом. Проверку ведут непосредственно по детали, шлифуемой на данной операции. Установка линейки на входе считается правильной, если деталь при передвижении в рабочую зону будет слегка задевать торец ведущего круга и с небольшой силой войдет в зону шлифования. При обратном движении из зоны шлифования в сторону линейки на входе деталь должна выйти свободно, не задевая ее. Положение направляющей линейки на выходе должно быть таким, чтобы деталь при выходе из зоны шлифования не упиралась в торец линейки, а при движении в обратном направлении — в торец ведущего круга.

Во время установки направляющих линеек контрольная деталь, по которой ведется установка, не должна касаться шлифовального круга.

Окончательная правка шлифовального круга. Правку производят алмазным инструментом по копирной линейке, по которой скользит упор, прижимаемый к ней пружиной, или копирный палец.

При врезном шлифовании копириная линейка имеет профиль, соответствующий конфигурации детали. При правке кругов конической формы применяют либо прямую линейку, либо для повышения производительности и качества обработки линейку, которая придает рабочей зоне рациональный профиль. Так, на станках с узким кругом копирной линейке обычно придается заборный, режущий и калибрующий участки. Форма калибрующей части подбирается в процессе наладки станка путем изгиба задней разрезной части линейки в ту или другую сторону. В калибрующей части припуск снимается **главным** образом за счет отжимов системы и тепловой деформации деталей.

Обратный конус создается для устранения подрезов деталей торцом шлифовального круга. Для получения обратного конуса на линейке делают скос с уклоном 1 : 100 по отношению к плоскости калибрующей зоны. Длина обратного конуса 15—20 мм.

Требуемую скорость продольного перемещения алмаза, регулирующую бесступенчато, устанавливают регулировкой оборотов электродвигателя — при электрическом приводе или поворотом винта при гидравлическом. Алмаз при правке во избежание поломки следует подводить к середине круга.

Обильное охлаждение подают непосредственно в зону правки. В табл. 4.8 приведены дефекты при бесцентровом шлифовании, причины возникновения и способы их устранения.

Глава 5

ОБРАБОТКА НА ВНУТРИШЛИФОВАЛЬНЫХ СТАНКАХ

5.1. Технологические особенности

Обработка отверстий на внутришлифовальных станках имеет следующие особенности.

1. Значительно увеличивается поверхность контакта шлифовального круга с обрабатываемой поверхностью и ухудшается подвод охлаждающей жидкости по сравнению с круглым наружным шлифованием, из-за чего возрастает тепловыделение и опасность прижогов,

2. Диаметр шлифовального круга ограничивается размером обрабатываемого отверстия. Малый диаметр шлифовального круга приводит к его быстрому изнашиванию и необходимости частой правки.

3. Сравнительно большой вылет шлифовального шпинделя и его малый диаметр (ограниченный диаметром круга) значительно снижает жесткость системы и приводит к упругим отжатам и ограни-

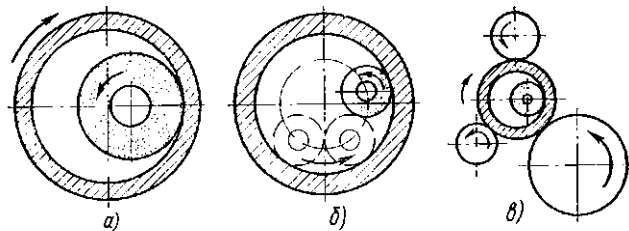


Рис. 5.1. Основные схемы шлифования, применяемые на внутришлифовальных станках

чению режимов шлифования для получения точных поверхностей.

Указанные особенности ограничивают применение внутреннего шлифования.

Основными технологическими преимуществами внутреннего шлифования являются возможности исправления исходных погрешностей геометрической формы и положение оси отверстия, обработки за один установ отверстия и торца с обеспечением высокой точности их взаимного расположения, обработки глухих, фасонных, конических и некруглых отверстий.

Внутришлифовальные станки разделяют на три группы (рис. 5.1).

1. Станки обычного типа, у которых вращается обрабатываемая деталь и шлифовальный круг, а продольные и поперечные подачи осуществляются перемещением шлифовального шпинделя или передней бабки (рис. 5.1, а).

2. Станки планетарного типа, у которых обрабатываемую деталь (обычно крупногабаритная) устанавливают неподвижно на столе станка, а шлифовальный круг совершает одновременно вращательное движение вокруг своей оси и планетарное — вокруг оси обрабатываемого отверстия (рис. 5.1, б).

3. Бесцентрово-внутришлифовальные станки, у которых обрабатываемая деталь вращается тремя роликами, один из которых является ведущим и вращает деталь (рис. 5.1, в). Эти станки целесообразны для шлифования тонкостенных деталей типа гильз и колец шарикоподшипников, где шлифуемое отверстие должно копировать форму наружного диаметра и этим обеспечить равенство стенок полой обрабатываемой детали.

5.2. Шлифование отверстий

Отверстия на внутришлифовальных станках обрабатываются на проход и врезанием. Врезной способ (без продольных подач) используют при обработке коротких, фасонных и глухих отверстий, не имеющих канавки для выхода круга. Во всех остальных случаях приме-

няют шлифование на проход, обеспечивающее более высокую точность и меньший параметр шероховатости поверхности.

Примеры обработки отверстий на внутришлифовальных станках показаны на рис. 5.2.

При шлифовании на проход обработка, как правило, ведется в одну операцию. В серийном и массовом производстве на внутришлифовальных станках обеспечивается точность обработки по 6–7-му

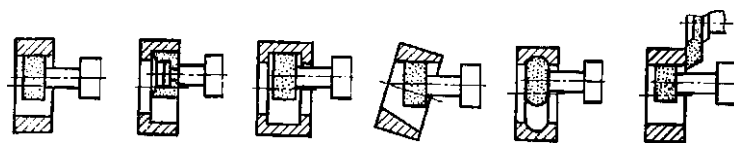


Рис. 5.2. Схемы шлифования на внутришлифовальных станках

квалитетам и с параметрами шероховатости поверхности $R_a=1,2$ – $2,5$ мкм. При длительном выхаживании достигается параметр шероховатости поверхности $R_a=0,4$ – $0,6$ мкм. Учитывая малую жесткость шпинделя шлифовальной головки и малый диаметр круга, необходимо на операциях внутреннего шлифования снимать минимальные припуски (табл. 5.1). Диаметр круга выбирается наибольший, допустимый диаметром обрабатываемого отверстия.

Соотношение между диаметром круга и диаметром шлифуемого отверстия детали приведено ниже.

Диаметр шлифуемого отверстия детали, мм	до 30	30–89	80–125	125–160	160–200	200–250
Отношение диаметра шлифовального круга к диаметру отверстия детали	0,95	0,9	0,85–0,8	0,75	0,7	0,65

Высота (шнрнна) круга выбирается и зависимости от длины обрабатываемого отверстия.

Длина шлифования, мм	10	12	16	20	25	32	40	50	60	80
Высота круга, мм		8	10	13	16	20	25	32	40	63

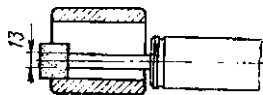
Для малых отверстий (до 30 мм) диаметр шлифовального круга выбирается на 1,5–3 мм меньше диаметра шлифуемого отверстия. Это обусловлено увеличением режущей поверхности инструмента и стремлением применить наибольший диаметр шпинделя. При такой малой разнице между диаметром круга и отверстия образуется большая поверхность контакта круга с деталью, что приводит к концентрации тепла на обрабатываемой поверхности. При обработке материалов, склонных к прижомам и трещинам, с целью уменьшения тепловыделения применяют структурные и более мягкие круги, благодаря чему снижают скорости шлифования. Для отверстий диаметром свыше 200 мм диаметр круга в основном определяется диаметром шпинделя шлифовальной бабки.

На качество и производительность шлифования оказывает значительное влияние выбор диаметра и консольного вылета шпинделя шлифовального круга. Примеры правильного и неправильного выбора диаметра и длины вылета шпинделя приведены в табл. 5.2.

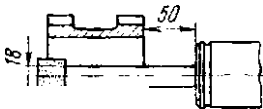
При малой жесткости шпинделя станка увеличение скорости шлифовального круга особенно заметно влияет на повышение производительности, точности и снижение параметров шероховатости поверхности. Выбор скорости шлифовального круга ограничивается опасностью появления прижогов из-за большой поверхности контакта круга с деталью и трудностью подвода охлаждающей жидкости.

Таблица 5.2. Примеры выбора диаметра и длины шпинделя круга

Неправильно	Правильно
Шпиндель слишком тонкий, склонен к упругим отжатам. Производительность съема припуска уменьшается в несколько раз по сравнению с правильно выбранным диаметром шпинделя	Более жесткий шпиндель позволит применить увеличенный диаметр круга, благодаря этому увеличится производительность съема без упругих отжаты шпинделя

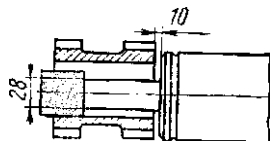


Вылет шпинделя слишком длинный, что приведет к снижению производительности съема припуска



Уменьшенный диаметр и удлиненная консольная часть шпинделя приведут к снижению производительности съема припуска

Консольная часть шпинделя достаточно жесткая и длина его вылета обеспечивает необходимую глубину входа шлифовального круга в отверстие



Жесткий увеличенный диаметр шпинделя обеспечит производительный съем без упругих отжаты

Рекомендуются следующие скорости шлифовального круга (м/с) при внутреннем шлифовании различных материалов: стали конструкционные и низколегированные — 30—60; стали высоколегированные, трудношлифуемые — 20—25; чугун — 20—30; твердый сплав — 12—20; цветные металлы — 20—30; стекло — 8—12; пластмассы и резина — 15—20.

Скорость вращения детали должна составлять 0,015—0,03 от скорости шлифовального круга. При этом большие значения выбираются при шлифовании материалов, склонных к прижогам и трещинам. При шлифовании с продольной подачей величина перебега круга с каждой стороны должна быть равной $\frac{1}{3}$, но не более $\frac{1}{6}$ высоты круга. Круг из отверстия выводится лишь по окончании шлифования для его правки.

Продольная подача обычно выбирается в долях высоты круга и не должна превышать $\frac{1}{3}$ его высоты на один оборот детали.

Число двойных ходов стола и частота вращения детали не должны составлять передаточного отношения, равного целому числу.

5.3. Установка и крепление обрабатываемой детали

По характеру установки и зажима обрабатываемой детали различают два способа: центровой и бесцентровой.

При центровом способе деталь устанавливают в патроне, при этом отклонение от круглости и биение отверстия во многом зависят от состояния зажимного устройства и передней бабки станка. При бесцентровом базировании эти факторы не оказывают влияния на точность обработки. Однако метод бесцентрового шлифования предъявляет более высокие требования к геометрической точности и качеству базовой опорной поверхности детали.

На внутришлифовальных станках применяют кулачковые и мембранные патроны. Кулачковые патроны широко используют в единичном и мелкосерийном производствах, такие патроны допускают обработку деталей с большим диапазоном установочных наружных диаметров.

В массовом и серийном производствах целесообразно применять мембранные патроны, обеспечивающие более точную установку обрабатываемой детали.

Основным достоинством мембранных патронов является простота конструкции и изготовления, а также отсутствие быстроизнашиваемых подвижных деталей (характерных для кулачковых патронов), благодаря чему они длительно работают, сохраняя точность установки деталей на станке.

Точное центрирование и малая деформация при зажиме обеспечивают высокую размерную и геометрическую точность обрабатываемого отверстия.

Принцип действия мембранного патрона показан на рис. 5.3. Под действием силы P корпус мембранного патрона прогибается, вызывая раздвижение кулачков до диаметра D_B . Поскольку диаметр D_B больше диаметра обрабатываемой детали $d_{дет}$, ее можно свободно установить в патрон. После отвода штока и прекращения действия силы кулачки сжимаются до первоначального положения D_B и удерживают обрабатываемую деталь.

По своей конструкции мембранные патроны разделяют на винтовые и кулачковые. Винтовые патроны применяют для зажима деталей диаметром 10—300 мм, кулачковые — для диаметров 200—400 мм.

Е

Работа мембранного (кулачкового) патрона показана на примере шлифования отверстия и торца зубчатого колеса (рис. 5.4).

Под действием штока 5 пневмоцилиндра диск мембраны прогибается, кулачки разжимаются и зубчатое колесо свободно входит в патрон. При отводе штока мембрана упругими силами возвращается в исходное положение, сближает кулачки и зажимает деталь.

Базой при установке колеса в патрон служит делительная окружность и торец колеса. При установке колеса во впадины зубьев закладываются ролики 10, колесо с роликами вставляется до упора в неподвижные пальцы 11 патрона и кулачки зажимают ее по роликам.

Для удобства установки роликов применяют сепаратор 3, в котором ролики 4 свободно вращаются на осях (рис. 5.5).

Для прямозубых зубчатых колес применяют сепаратор с цельными роликами, а для косозубых — с роликами, навитыми в виде пружины.

Мембранный патрон устанавливают на планшайбе 7 (см. рис.

5.4), посадочное гнездо которой шлифуется непосредственно на станке по установочному диаметру патрона так, чтобы он входил в гнездо без зазора, а опорный торец не имел биения.

Базовые места в патроне шлифуют также непосредственно на станке. Внутренний диаметр вкладышей 3 (рис. 5.6) шлифуют по установочному кольцу 4. Диаметр установочного кольца выбирают так, чтобы при зажиме его в посадочном гнезде кулачки патрона сблизились по диаметру на 0,08—0,12 мм. Этой величине должны

J
m

Пи

Рис. 5.3. Принцип действия мембранного патрона

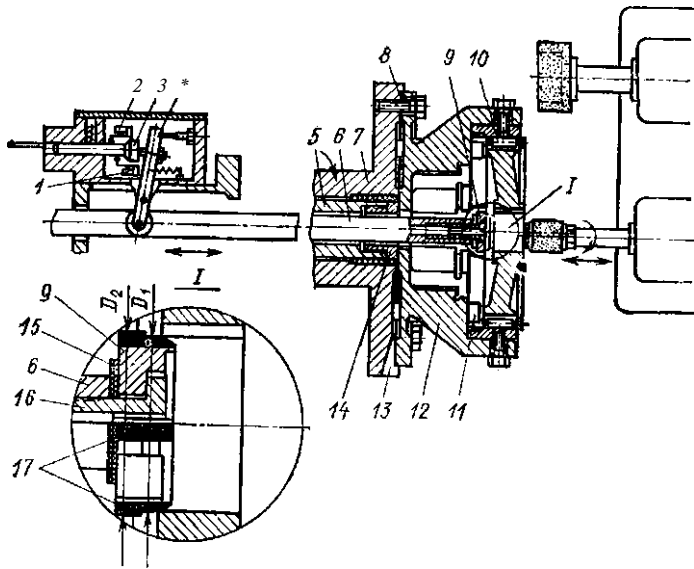


Рис. 5.4. Схема наладки операции шлифования отверстия и торца зубчатого колеса:

1 и 2 — микровыключатели, 3 и 5 — штоки, 4 — рычаг, 5 — шток пневмоцилиндра, 7 — планшайба станка, 8 — посадочное гнездо, 9 — калибр, 10 — ролики, 11 — упорные пальцы патрона, 12 — корпус мембранного патрона, 13 — щели для удаления абразивной пыли, 14 — направляющая втулка, 15 — прокладка, 16 — болт, 17 — твердосплавные вставки

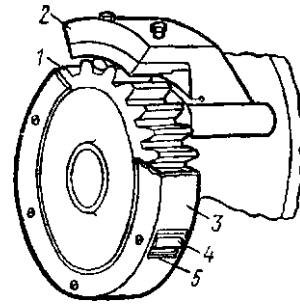


Рис. 5.5. Установка зубчатого колеса на роликах:

7 — зубчатое колесо, 2 — корпус мембранного патрона, 5 — сепаратор, 4 — ролики, 5 — окно для промывки

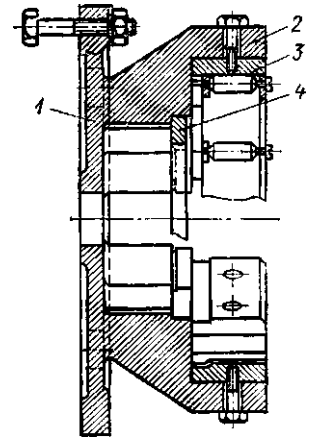


Рис. 5.6. Мембранный кулачковый патрон:

7 — диск, 2 — зажимные кулачки, 3 — сменные вкладыши, 4 — установочное кольцо

равняться разность размеров внутреннего диаметра вкладышей при разжатом состоянии патрона и после зажима в нем установочного кольца.

Посадочное гнездо под кольцо 4 также шлифуют на месте по диаметру установочного кольца, когда патрон находится в сжатом состоянии. Торцовое биение кольца при установке не должно превышать 0,02 мм.

Упорные пальцы 11 (см. рис. 5.4) патрона шлифуют одновременно с вкладышами, торцовое биение их не должно превышать 0,01 мм.

Внутренний диаметр вкладышей шлифуют в такой размер, при котором эталонная шестерня с роликами плотно входит в кулачки. Эталонную шестерню отбирают из числа производственных шестерен с наибольшей допустимой толщиной зубьев.

На точность установки шестерни большое влияние оказывает величина, на которую расходятся кулачки патрона: чем она меньше, тем патрон работает точнее. Практически не следует выбирать эту величину более 0,7 мм по диаметру.

Точность и надежность установки шестерни в патроне зависят от числа роликов в сепараторе. Так, при установке шестерни на шес-

ти роликов погрешности установки уменьшаются в 1,5–2 раза по сравнению с установкой той же шестерни на трех роликах.

Перед установкой шестерни в патрон необходимо тщательно промыть ролики, зубчатый венец и патрон, так как одной из главных

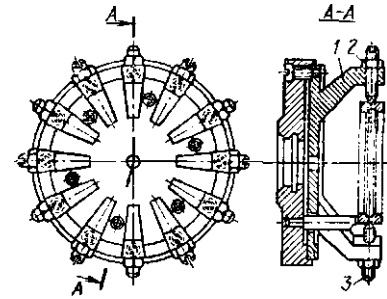


Рис. 5.7. Мембранный винтовой патрон

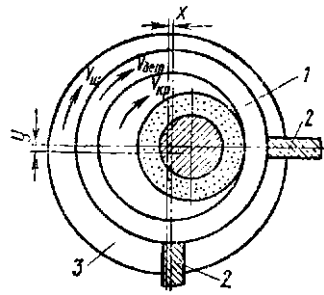


Рис. 5.8. Схема шлифования отверстия на жестких опорах

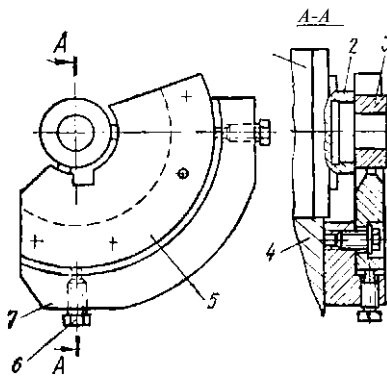


Рис. 5.9. Приспособление для базирования детали на жестких опорах

причин погрешности установки является загрязнение посадочных мест абразивом и металлической стружкой.

Мембранные винтовые патроны применяют на операциях шлифования колец шарикоподшипников (рис. 5.7). Они отличаются большим числом кулачков 1, расположенных по окружности, что способствует более точному центрированию заготовки. Вместо вкладышей на кулачках ввертываются винты 3, которые после настройки на размер фиксируются гайками 2.

При бесцентровом базировании обрабатываемую деталь устанавливают на жесткие опоры. Шлифование на жестких опорах (башмаках) применяют для обработки отверстий во втулках, имеющих шлифованный торец. Заготовка 1 лежит на жестких опорах 2 (рис. 5.8) и поджимается плоским шлифованным торцом к вращающейся планшайбе 3 шпинделя передней бабки роликами или электромагнитом. Сила трения между контактирующими поверхностями планшайбы и заготовки вращает последнюю. Заготовка на опорах 2 располагается эксцентрично оси вращения шпинделя. Этим создается проскальзывание между планшайбой 3 и заготовкой 1, необходимое для поджатия наружной базовой поверхности заготовки к опорам 2.

При шлифовании на жестких опорах внутренняя поверхность копирует форму наружной поверхности и обеспечивает равенство втулки. Шлифование на жестких опорах широко применяют при обработке колец шарикоподшипников.

На рис. 5.9 показано устройство для базирования детали на жестких опорах (башмаках). На корпусе бабки изделия 4 крепится подбашмачная плита 7, на которой монтируется башмак 5 с двумя опорными поверхностями для центрирования кольца 3. Стакан 2, установленный на магнитном патроне шпинделя изделия 1, фиксирует кольцо 3 в осевом направлении. Регулировочные винты 6 служат для установки величины эксцентриситета путем соответствующих перемещений башмака 5.

Для крепления детали, обрабатываемой с базированием на башмаках (на вращающемся шпинделе бабки изделия), применяют электромагнитные патроны с вращающейся и невращающейся электромагнитными системами,

5.4. Измерение шлифуемой поверхности при шлифовании

На современных внутришлифовальных станках цикл шлифования осуществляется автоматически. Необходимы средства активного контроля, управляющие циклом и обеспечивающие заданный размер. По мере приближения к заданному размеру механизм активного контроля дает команду исполнительным органам стайка на уменьшение поперечной подачи круга, чистовую правку, выхаживание и отвод круга. Активный контроль осуществляют мерительными автокалибрами и рычажно-следающими устройствами.

Использование автокалибров показано на примере шлифования отверстия зубчатых колес (см. рис. 5.4). Допуск на диаметр отверстия выдерживается в пределах 0,025 мм, биение базового торца относительно осн отверстия до 0,05 мм.

После установки детали в патроне оператор вручную подводит шлифовальный круг до начала шлифования и включает самоход. Далее процессом управляет механизм активного контроля. Шток с закрепленным на нем измерительным калибром 9 при своем возвратно-поступательном движении в полом шпинделе передней бабки подводит калибр в упор к шлифуемому отверстию с нерабочей стороны.

Калибр выполнен ступенчатым. Когда диаметр отверстия достигает размера D_u калибр входит в отверстие своей передней частью и через рычаг 4 и шток 3 размыкает контакт микровыключателя 1 в электроконтактной головке, сообщая при этом команду на правку круга. После правки шлифование продолжается. При достижении размера D_2 калибр полностью входит в отверстие, размыкает контакт микровыключателя 2, и шлифовальный круг отходит в исходное положение.

Для повышения точности работы применяют так называемые плавающие калибры. Плавание калибра обеспечивается с зазором 0,5 мм между штоком 6 и направляющей втулкой 14, а также с зазором 0,05 мм посадки калибра 9 на болте 16.

Резиновая прокладка 15 предупреждает проникновение абразивной пыли в зазор. Для направления при входе в отверстие на калибре создана конусная заборная часть, а для уменьшения изнашивания рабочей поверхности припаяны твердосплавные вставки 17.

Плавающие калибры надежно обеспечивают точность измерения в пределах 7-го квалитета.

Измерение калибрами с нерабочей стороны детали позволяет использовать круг наибольшего диаметра и этим повысить производительность процесса.

Измерительная поверхность калибра для шлицевых отверстий выполняется сплошной, а для гладких отверстий — прерывистой.

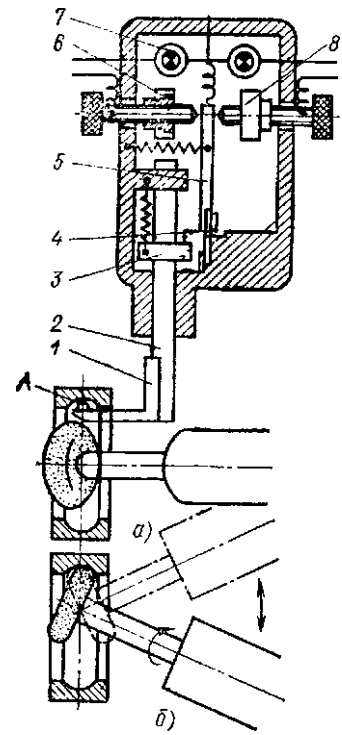


Рис. 5.10. Схема прибора активного контроля при внутреннем шлифовании:

а — измерение, б — шлифовании

Использование рычажно-следящего устройства показано на примере шлифования желобов колец шарикоподшипников (рис. 5.10). Измерительный рычаг / с алмазным наконечником А вводится в желоб. В процессе шлифования по мере увеличения диаметра желоба шток 2 поднимается, действием кольца 3 изгибает плоскую крестообразную пружину 4 и отклоняет подвижный контакт 5; при его отходе от неподвижного контакта 6 дается команда исполнительным ор-

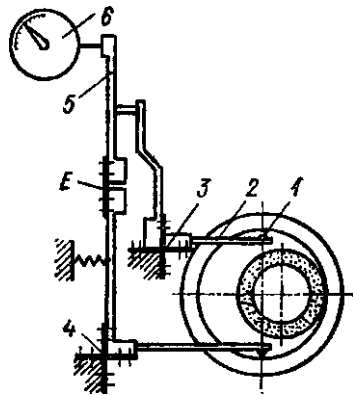


Рис. 5.11. Схема индикаторного рычажного прибора для визуального измерения при внутреннем шлифовании

миниметру 6. Приборы с такой схемой измерения не требуют точной установки в вертикальном положении.

На рис. 5.12 показаны двухконтактные схемы измерения с механическим, пневматическим и электрическим суммированием перемещения измерительных рычагов. На схеме, показанной на рис. 5.12, а, изменение рабочего зазора между пяткой 2 и соплом 3 равно сумме

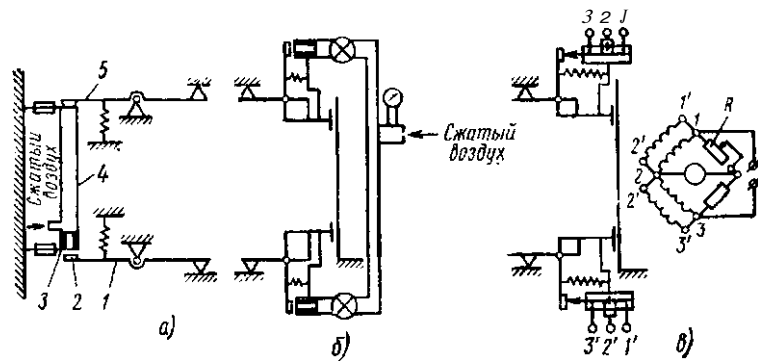


Рис. 5.12. Двухконтактные схемы измерения обрабатываемого отверстия при внутреннем шлифовании

перемещений нижнего измерительного рычага / и соответственно закрепленной на нем пятки и верхнего измерительного рычага 5, передающего движение через колодку 4 на сопло. При такой схеме исключается погрешность измерения, связанная с относительным смещением прибора и детали в направлении линии измерения, так как в этом случае перемещение сопла и пятки будет направлено в одну сторону и рабочий зазор не изменится. Схемы с механическим суммированием применяют для контроля отверстий диаметров до 200—250 мм, при контроле больших диаметров отверстий применяют обычно приборы с двумя измерительными головками и с пневматическим (рис. 5.12, б) или электрическим (рис. 5.12, в) суммированием.

Когда применение прямого метода контроля невозможно или приводит к значительному усложнению прибора контроля, например, при обработке деталей с широким диапазоном отверстий, малыми партиями, с частыми переналадками, с гладкой и прерывистой поверхностью применяется «косвенный метод контроля» — до упора.

При работе «до упора» применяют обычно метод обеспечения точного размера отверстия по вершине алмаза. Этот метод заключается в следующем. При установке алмаза 3 для правки (рис. 5.13) вершина его выставляется на строго определенную величину С по отношению к поверхности окончательно обработанного отверстия /. Величина С состоит из припуска на окончательное шлифование В и величины слоя, снимаемого с поверхности шлифовального круга при правке А, и равна 0,02—0,025 мм. Так как припуск на чистовое шлифование может колебаться, расстояние режущей кромки круга 2 от поверхности окончательно обработанного отверстия / не будет постоянным. После правки круга выставленным алмазом расстояние от

гаиам станка на переход с обдирочного шлифования на чистовое. В этот момент загорается сигнальная лампочка 7. По достижении заданного размера подвижный контакт 5 замыкается с неподвижным контактом 8, и процесс шлифования прекращается.

Наиболее точным является двухконтактный рычажный прибор (рис. 5.11). Измерительные наконечники / через рычаги 2 под действием плоских пружин 3 и 4 соприкасаются со шлифуемой поверхностью. Суммарное перемещение обоих наконечников воспринимает рычаг 5, закрепленный на плоской пружине в точке Е, и передается

режущей кромки круга до поверхности обработанного отверстия будет всегда постоянным, равным C . При таком методе шлифования можно обеспечить точность обработанного отверстия в пределах $0,02$ мм при условии правильной установки алмаза по оси и периодической компенсации износа алмазного зерна.

Рычажно-следящие устройства используют на операциях, где нужно обеспечить 5–6-й квалитет точности, а также при шлифовании отверстий больших диаметров (100 мм и более), глухих отверстий и внутренних сферических поверхностей.

Автокалибры применяют при точности обработки по 7-му квалитету с диаметром отверстий до 100 мм, а также при шлифовании отверстий, имеющих шлицы и шпоночные канавки.

На менее точных операциях (10-й квалитет и выше) циклом шлифования можно управлять без устройств активного контроля, применяя косвенный метод «до упора».

Автоматизация обработки включает загрузку и разгрузку деталей. Примером такой автоматизации может служить операция шлифования отверстий у колец шарикоподшипников (рис. 5.14). Детали, подлежащие

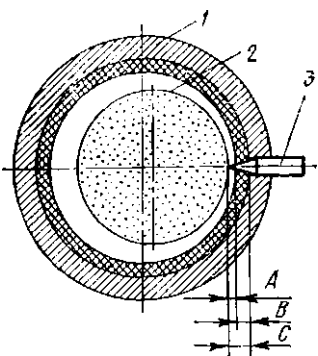


Рис. 5.13. Схема обеспечения точного размера отверстия по вершине алмаза

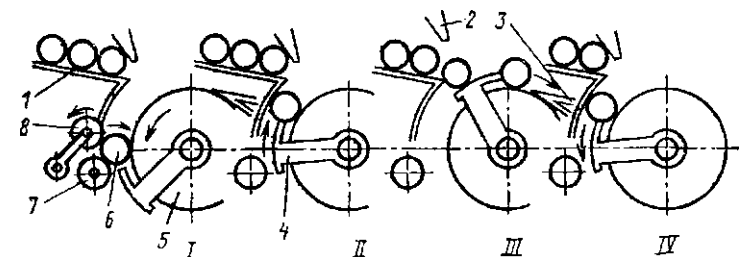


Рис. 5.14. Схема действия механизма автоматической загрузки и разгрузки деталей на внутришлифовальном станке

обработке, загружаются в наклонный лоток I . Шлифуемая деталь 6 базируется на трех роликах $5, 7, 8$ и вращается от ведущего ролика 5 (положение I). По окончании шлифования нажимной ролик 8 отводится от детали. Кулиса 4 поворачивается по часовой стрелке и своим плечом выносит обработанную деталь из рабочей зоны на разгрузочный лоток 3 (положение II и III).

В конце хода кулисы 4 поднимается упор 2 , нижняя часть скатывается из лотка I на периферийную поверхность кулисы (положение III). Затем кулиса опускается и вносит деталь в рабочую зону на ролики 5 и 7 (положение IV). Подобные наладки можно использовать для шлифования колец и втулок с цилиндрическим и коническим отверстиями.

В табл. 5.3 приведены наиболее часто встречающиеся дефекты обработки, причины возникновения и способы их устранения.

Таблица 5.3. Дефекты обработки, причины возникновения и способы их устранения

Дефект	Причина возникновения дефекта	Способ устранения
При шлифовании в патроне		
Прослабленное отверстие	Неправильная наладка механизма калибров или измерительно-управляющего устройства Недостаточное натяжение пружины, прижимающей калибры к отверстию Загрязненные контакты	Проверить правильность наладки калибров или измерительно-управляющего устройства Усилить натяжение пружины Промыть контакты
Тугое отверстие	Некачественная правка Неправильная наладка механизма калибров или измерительно-управляющего устройства Изношенность калибров Большой съем при правке Завышена продольная подача круга	Проверить, достаточный ли слой снимается с круга при правке и правильно ли выбрана величина продольной подачи Проверить правильность наладки механизма калибров или измерительно-управляющего устройства Сменить калибры Уменьшить съем при правке Отрегулировать продольную подачу так, чтобы черновая подача не превышала $0,5-0,75$, а чистовая — $0,3-0,4$ высоты круга
	Перегрев детали	Проверить систему охлаждения в части засоренности и количества подаваемой жидкости. Снизить поперечную подачу
Конусность отверстия	Неправильный выход круга из отверстия Неправильный ход стола и реверсирования	Отрегулировать расхождение стола, с тем чтобы круг выходил на обе стороны на Уз своей высоты Проверить гидропривод стола, форму цилиндра подачи, правильность работы реверса, качественность манжет и др.

Продолжение табл. 5.3

Продолжение табл. 5.3

Дефект	Причина возникновения дефекта	Способ устранения	Дефект	Причина возникновения дефекта	Способ устранения	
Овальность отверстия	Неправильная установка шлифовальной бабки	Выверить положение шлифовальной бабки	Прижоги	Слишком крупнозернистый круг	Установить более мелкозернистый круг	
	Заниженный диаметр круга	Установить круг большего диаметра		Некачественная правка круга	Проверить режимы правки и отладить правящее устройство	
	Большой отжим шпинделя	Заменить шпиндель более жестким и снизить режимы		Вибрации шпинделей шлифовального круга или детали	Устранить вибрацию	
Отклонение от перпендикулярности торца к отверстию	Проскальзывание ремней привода шлифовального круга	Снизить поперечную подачу	Овальность отверстия	Слишком твердый круг	Установить круг меньшей твердости	
	Неравномерная подача, осуществляемая рывками	Исправить механизм подачи		Завышена поперечная подача	Установить подачу по нормативам	
	Овальность отверстий заготовок, превышающая величину припуска	Отбраковать заготовки с повышенной овальностью		При бесцентровом зажиме		
	Повышенная овальность наружной поверхности	Отбраковать негодные заготовки		Овальность наружной поверхности	Отбраковать заготовки с повышенной овальностью наружной поверхности	
	Неправильно прошлифован патрон	Прошлифовать патрон на станке		Большое биение роликов или торца магнитного патрона, неправильное касание поверхности детали с башмаками	Перебрать ролики и шлифовать их; подтянуть или заменить подшипники шпинделя ведущего ролика; шлифовать магнитный патрон и опорные поверхности башмаков	
Эксцентricность отверстия	Попадание грязи в патрон	Промыть патрон	Конусность отверстия	Неправильная установка центра детали	Проверить и выправить установку центра детали	
	Чрезмерный зажим детали, вызывающий деформацию	Уменьшить силу зажима		Не обеспечена правильность формы круга при правке	Отладить устройство для правки круга	
	Износ подшипников шпинделей	Сменить подшипники		Большие колебания в припусках	Разбраковать детали по припуску	
Повышенная шероховатость и следы вибрации	Слабое натяжение ремней шлифовальной бабки или бабки детали	Усилить натяжение ремней	Отклонение от перпендикулярности торца к отверстию	Слишком мягкий круг	Установить круг большей твердости	
	Изнашивание упоров фланца	Прошлифовать фланец		Большое биение шпинделя шлифовального круга	Проверить биение шпинделя, подтянуть или заменить подшипники	
Повышенная шероховатость и следы вибрации	Неравномерная величина фасок, вызывающая неодинаковое входение калибра в отверстие	Следить за обеспечением одинаковой величины фасок деталей в партии	Отклонение от перпендикулярности торца к оси отверстия	Неправильный развод ведущего ролика в вертикальной плоскости	Проверить детали и разбраковать	
	Повышенная скорость детали	Уменьшить скорость детали		Отклонение от перпендикулярности торца магнитного патрона	Проверить угол развота и отладить	
Повышенная шероховатость и следы вибрации	Повышенная скорость стола	Уменьшить скорость стола		Повышенное биение опорной втулки	Прошлифовать магнитный патрон	
					Проверить биение втулки и шлифовать	

Дефект	Причина возникновения дефекта	Способ устранения
	Неправильная сила прижима детали в осевом направлении Засорение опорной поверхности планшайбы стружкой	Проверить силу прижима и отрегулировать Очистить опорную поверхность планшайбы

Глава 6

ОБРАБОТКА НА ПЛОСКОШЛИФОВАЛЬНЫХ СТАНКАХ

6.1. Технологические особенности

Плоское шлифование выполняется на станках с прямоугольным или круглым столом, работающих периферией или торцом круга (рис. 6.1).

Шлифование торцом круга более производительное, так как в резании одновременно участвует большое число режущих зерен.

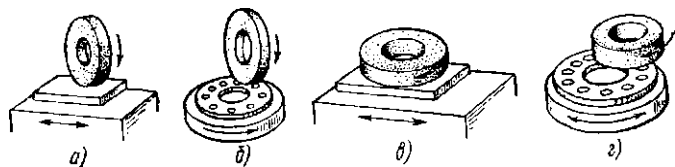


Рис. 6.1. Основные схемы шлифования на плоскошлифовальных станках:

a — шлифование периферией круга на станке с прямоугольным столом, *б* — шлифование периферией круга на станке с круглым столом, *в* — шлифование торцом круга на стайке с прямоугольным столом, *г* — шлифование торцом круга на стайке с круглым столом

Однако большой контакт круга деталью при торцешлифовании вызывает интенсивное выделение теплоты в процессе шлифования, что нередко приводит к тепловым деформациям, прижогам и трещинам на обрабатываемых поверхностях.

При шлифовании периферией круга поверхность контакта и число одновременно режущих зерен значительно уменьшаются, поэтому уменьшаются производительность, количество выделяемой теплоты и тепловые деформации. Последнее особенно важно для получения высокой точности шлифования маложестких и тонких деталей, где нужно избежать коробление и прижоги.

Станки, работающие периферией круга, более универсальны. Они обрабатывают плоские и фасонные поверхности, прямоочные и про-

фильные канавки, тонкостенные детали и трудношлифуемые материалы, склонные к прижогам. Поэтому способ шлифования периферией круга широко применяют в единичном и мелкосерийном производствах, где требуются универсальные наладки. В массовом и серийном производствах этот способ применяют там, где нельзя использовать торцешлифование (фасонное шлифование, шлицешлифование и обработку трудношлифуемых материалов).

Шлифование периферией круга осуществляют на станках с прямоугольным и круглым столом. Наиболее универсальным является шлифование на станках с прямоугольным столом, где преимущественно обрабатывают детали удлиненной формы, поверхности с высокими требованиями плоскостности, детали с буртами, пазами, канавками, неустойчивые детали и детали, требующие обработки фасонных поверхностей (табл. 6.1). При обработке последних круг профилируется в процессе правки.

6.2. Правка и профилирование круга

В массовом и крупносерийном производствах правящие устройства для профилирования расположены на шлифовальной бабке. Наиболее часто применяемые схемы профилирования круга показаны в табл. 6.2.

В мелкосерийном и единичном производствах заданный профиль на шлифовальном круге можно получить с помощью съемного приспособления, устанавливаемого на стол стайка (рис. 6.2,а). Правящий алмаз 2 закрепляют в подвижной державке 4. В нижней части державки 4 имеется рабочий наконечник, который под действием пружины 5 поджат к копиру 6. Поворотом маховика 1 державка 4 перемещается вдоль копира и передает его профиль шлифовальному кругу 3. Радиусные формы выпуклого или ВО1 нутсго профиля образуются поворотными правящими устройствами (рис. 6.2,б), закрепленными также на столе станка.

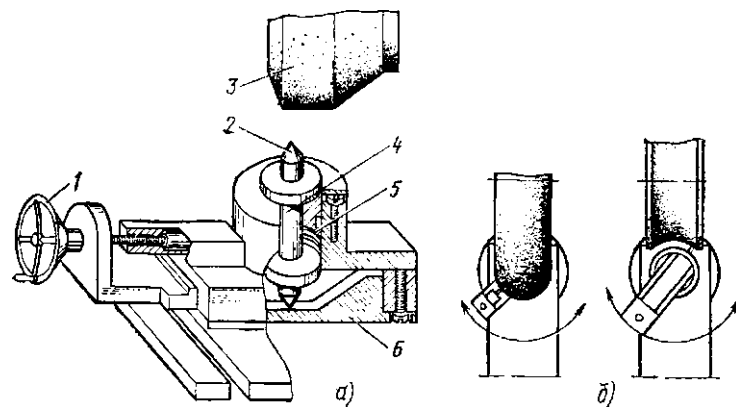



Рис. 6.2. Профильная правка кругов:

a — универсальное приспособление для профильной правки кругов, *б* — схема правки по радиусу

Таблица 6.1. Типовые примеры обработки на плоскошлифовальном станке с прямоугольным столом периферией круга

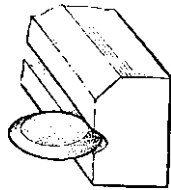
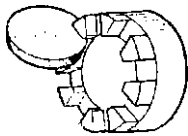
Шлифование	Эскиз	Технологические особенности
<p>Открытой плоской поверхности</p> <p>Плоских конических поверхностей</p>		<p>Наиболее частый случай плоского шлифования без ограничения ширины шлифовального круга</p> <p>Для получения заданных конических поверхностей используют различные устройства для установки шлифуемой поверхности под нужным углом наклона</p>
<p>Параллельных плоских поверхностей, расположенных под различным углом</p>		<p>Несколько плоских параллельных поверхностей могут шлифовать-ся последовательно, изменяя каждый раз угол наклона шлифуемой поверхности или шпиндель шлифовального круга (на специализированных станках)</p>
<p>Плоскостей, ограниченных буртами</p>		<p>Для получения точных поверхностей следует тщательно регулировать пределы возвратно-поступательных ходов, параллельных буртам. Для улучшения плоскостности прилегающих боковых поверхностей можно применять метод поднутрения торцов круга (правкой) в сочетании с выхаживанием</p>
<p>Одиночных или параллельно расположенных продольных пазов</p>		<p>При поднутренном (правкой) круге можно шлифовать дно пазов или шлифовать весь профиль паза при соответствующем профилировании круга. Можно шлифовать несколько пазов, параллельно расположенных на одинаковом или разном расстоянии друг от друга</p>
<p>Пазов, канавок, шлицев, расположенных по окружности параллельно оси обрабатываемой детали</p>		<p>Шлифуемую деталь устанавливают на поворотное приспособление с периодическим индексированием (поворотом) вокруг оси детали. Шлифование пазов можно выполнять двумя методами: врезанием до полной обработки одного паза или многопроходным круговым шлифованием — поворотом вала на один паз после каждого двойного хода круга</p>

я m j
 O ro Ci.
 га 9r
 о q 3
 п я
 l f n
 г о-И 2

сх га а
 * а ° 2
 а н Я
 а га я
 = х ш 2
 5 тм га я
 к = а. о
 о. * &
 ф н .. О
 х га к 5
 га ю 9
 о га П
 = ^ с н

? S
 га га Q
 я-е-g
 о
 с 9

го о О
 н Ю ш о
 >> О <



х к га
 ш х
 й £"5
 С а: о
 с си
 с 3"

= 9

о. о
 с 5

Таблица 6.2. Схемы профилирования шлифовальных кругов

Схема правки		Краткая характеристика
		Трехалмазная одновременная правка под углом. Угол правки регулируется. Индивидуальная настройка каждого алмаза
		Правка по радиусу. Величина радиуса регулируется. Можно образовать выпуклый и вогнутый профиль
		Профильная правка по копиру. Профиль копирной линейки может передаваться непосредственно на круг или с помощью устройства «Диаформ», в котором рабочий профиль копирной линейки передается системой пантографа, позволяющего значительно повысить точность профилирования
		Профильная правка алмазной гребенкой. Отличается простотой правящего устройства и высокой производительностью правки. Целесообразна в серийном и массовом производствах
		Профильная правка алмазным роликом. Отличается высокими производительностью правки и стойкостью инструмента. Правка осуществляется методом шлифования или накатывания профиля на круге. Целесообразна в массовом производстве

В условиях мелкосерийного и единичного производства также весьма эффективно приспособление пантографного типа для профильной правки круга по копиру (рис. 6.3).

Траектория движения шупа 2 по копиру 1 передается через рычажную систему 3 и 4 к державке 5 с правящим инструментом 6.

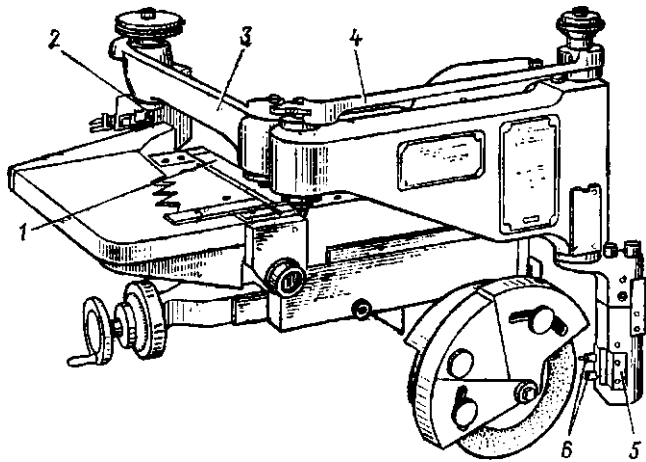


Рис. 6.3. Схема приспособления пантографного типа для профильной правки шлифовальных кругов по копиру

В зависимости от передаточного отношения пантографа копир / изготовляют в пяти- или десятикратном увеличении относительно профиля, воспроизводимого на шлифовальном круге.

6.3. Установка и крепление обрабатываемой детали

Магнитные приспособления. Наиболее распространенный метод крепления деталей из магнитных материалов — электромагнитные и магнитные приспособления (табл. 6.3).

Чаще всего используют электромагнитные и магнитные плиты (рис. 6.4). Обычно электромагнитные и магнитные плиты сочетают с призмами и подставками или лекальными тисками, на которых устанавливают обрабатываемую деталь. На рис. 6.5 показано шлифование кругом / профильного шаблона 2, установленного в лекальных тисках 3, которые лежат в угловой магнитной призме 4. Призма поставлена на синусную магнитную плиту 5. Деталь на плиту устанавливают так, чтобы магнитный поток проходил через закрепляемую деталь, являющуюся частью магнитопровода, для этого деталь располагают перпендикулярно диамагнитным прокладкам.

Эксплуатационные свойства электромагнитных и магнитных плит приведены в табл. 6.4.

Способ крепления на электромагнитных и магнитных плитах имеет ряд недостатков: наличие остаточного магнетизма, требующего размagnetивания после обработки; нагревание электромагнитной плиты во время работы, что приводит к понижению точности обработки;

опасность деформирования тонких деталей при зажиме магнитом; невозможность крепления деталей из немагнитных материалов.

Для устранения нагрева применяют комбинированные плиты с импульсными магнитами. Такая плита работает как постоянный магнит с периодическим включением электромагнита, что увеличивает силу прижима и устраняет нагрев.

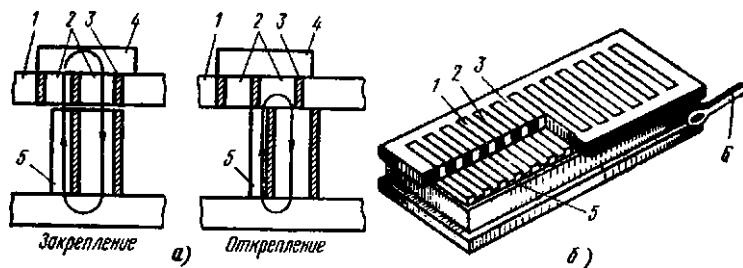


Рис. 6.4. Схема действия плит:

а — магнитной, б — общий вид магнитной плиты; 1, 2 — железные пластины, 3 — магнитные прослойки между пластинами, 4 — закрепляемая деталь, 5 — постоянные магниты, 6 — рукоятка для перемещения блоков постоянных магнитов

Приспособления с механическим креплением обрабатываемой детали. Кроме магнитных плит для закрепления деталей используют тиски, планки и угольники различных размеров, к которым детали прикрепляют струбцинами и др. (табл. 6.5). Для шлифования поверхностей деталей под разными углами применяют синусные приспособления (рис. 6.6), которые также используют в сочетании с угольниками и центровыми приспособлениями. Для поворота деталей на определенный угол используют делительные диски.

Шлицешлифованье является разновидностью плоского шлифования на станках с прямоугольным столом. Различные способы шлицешлифования приведены в табл. 6.6.

При первом методе центрирования валов, имеющих до шести шлицевых канавок, целесообразно проводить шлифование по способу А, при этом лучших результатов достигают кругами на керамической связке, обладающими повышенной кромкостойкостью. Валы, имеющие более шести канавок, целесообразно шлифовать по способу В. В этом случае одновременно тремя кругами шлифуют три разные канавки, что позволяет увеличить угол правки боковых кругов и этим повысить их кромкостойкость. Возможные варианты шлифования боковых сторон (а, б, в) показаны в способе В.

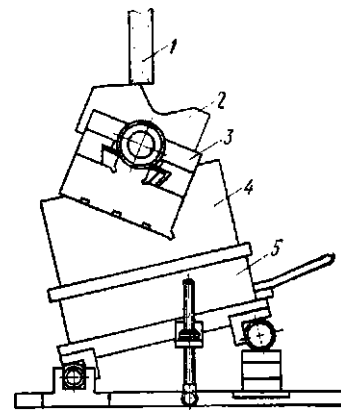


Рис. 6.5. Шлифование профиля шаблона

Таблица 6.3. Магнитные приспособления для закрепления обрабатываемых деталей

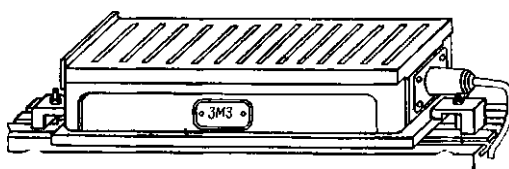
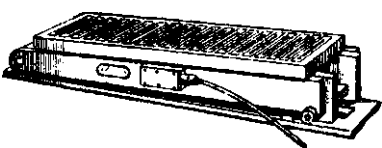
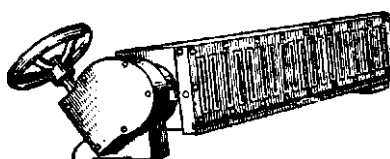
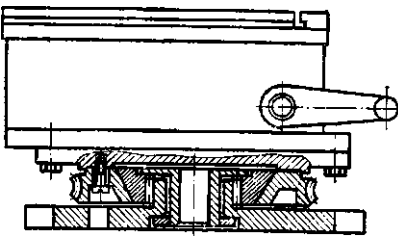
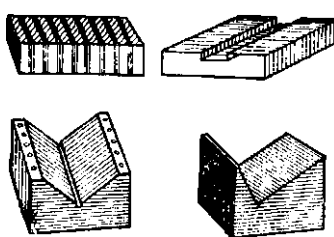

Магнитные приспособления	Эскиз	Область применения
Плоская плита		Для крепления плоских деталей
Плоская синусная плита		Для шлифования поверхностей деталей под различными углами наклона
Поворотная плита		Для шлифования различных поверхностей деталей под разными углами
То же		Для шлифования закруглений
Магнитные блоки и призмы в сочетании с плитами		Для шлифования различных поверхностей под разными углами
Магнитные угольники		Для универсальных наладок

Таблица 6.4. Эксплуатационные свойства электромагнитных и магнитных плит

Наименование	Плита	
	электромагнитная	с постоянными магнитами
Быстрота действия	Высокая	Высокая
Возможность закрепления деталей на окончательно обработанной поверхности без их повреждения	Имеется	Имеется
Закрепление деталей из немагнитных материалов на плите	Невозможно	Невозможно
Наличие остаточного магнетизма в деталях после снятия с магнитной плиты	Имеется	Имеется
Необходимость в постоянном токе для работы плиты	Требуется	Не требуется
Дорогие обмоточные материалы для ремонта плиты и высокая квалификация ремонтников	»	»
Опасность шлифования с эмульсией из-за недостаточной герметичности вставок электромагнитных плит и попадания жидкости в обмотку электромагнитов, что приводит к внеплановым ремонтам	Имеется	Не имеется
Удельная сила притяжения детали	Больше 1,5 МПа	^ 1,5 МПа
Опасность вырывания детали при отключении тока	Имеется	Не имеется
Возможность быстрого переноса плиты со станка на станок и ввода ее в работу	Не имеется	Имеется
Возможность нагревания шлифуемой детали из-за нагрева внутренней обмотки магнита	Имеется	Не имеется

При втором методе центрирования боковые стороны шлифуют кругами с острой режущей кромкой. В этих условиях меньше выкрашиваются круги на бакелитовой связке.

Пример наладки операции шлищшлифования с допускаемой погрешностью шага 0,012 мм показан на рис. 6.7.

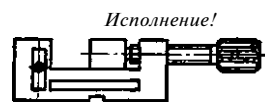
Для установки вала в угловом положении служит приспособление с откидным шаблоном. Корпус приспособления установлен на столе станка строго по линии центров. После установки обрабатываемого вала в центрах поворотом рукоятки шаблона 2 поднимается до упора в боковые стороны двух диаметрально расположенных шлицев. Затем на конце вала закрепляют хомутик, связанный с поводковым патроном передней бабки, а установочный шаблон опускают.

Таблица 6.5. Приспособления с механическим креплением обрабатываемой детали

Эскиз

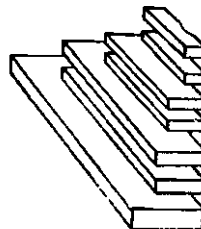
Характерные особенности и область применения

Тиски лекальные



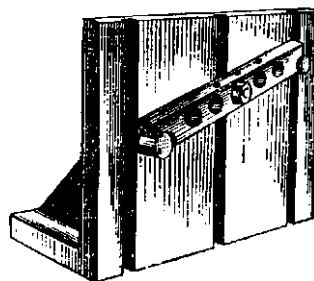
Применяют для шлифования взаимно перпендикулярных сторон небольших плоских деталей (шаблоны, линейки). Все стороны тисков и зажимные плоскости губок обработаны под углом $90^\circ + 30'$. Для установки и закрепления фасонных деталей применяют тиски со сменными губками соответствующего профиля

Упорные и прижимные планки



Стальные прямоугольные пластины различных размеров служат для увеличения надежности крепления деталей на магнитной плите

Угольники



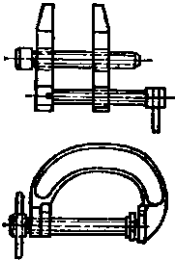
Крупные угольники изготовляют из чугуна, а мелкие — из стали, подвергая их закалке. Плоскости угольников взаимно перпендикулярны. Детали к плоскости угольника прикрепляют струбцинами в необходимом для обработки положении и шлифуют обычным способом

Продолжение табл. 6.5

Эскиз

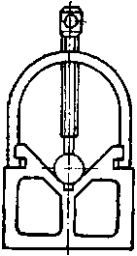
Характерные особенности
п область применения

Струбцины



Служат для закрепления обрабатываемых деталей к соответствующим установочным приспособлениям (угольникам, опорам, синусным кубикам и др.)

Призма со скобой



Служит для установки и крепления цилиндрических деталей при шлифовании торцов, скосов и лысок

Обойма

Служит для установки и крепления мелких деталей при обработке их пакетом

Вакуумные столы

Применяют для закрепления тонких плоскостных деталей из магнитных и немагнитных материалов

Делительный механизм обеспечивает поворот на заданный шаг шлицев после каждого двойного хода стола.

Круг правят трехалмазным правящим устройством, смонтированным на корпусе шлифовальной бабки (рис. 6.8). Одновременно правятся боковые стороны и периферийная часть круга, шлифующая дно шпоночной канавки.

Роль активного контроля, позволяющего автоматизировать процесс шлицешлифования, выполняет автоскоба 2 (рис. 6.9), имеющая размер окончательного диаметра дна шлифуемых шлиц. Кронштейн, несущий корпус автоскобы 2, закреплен на колонне станка.

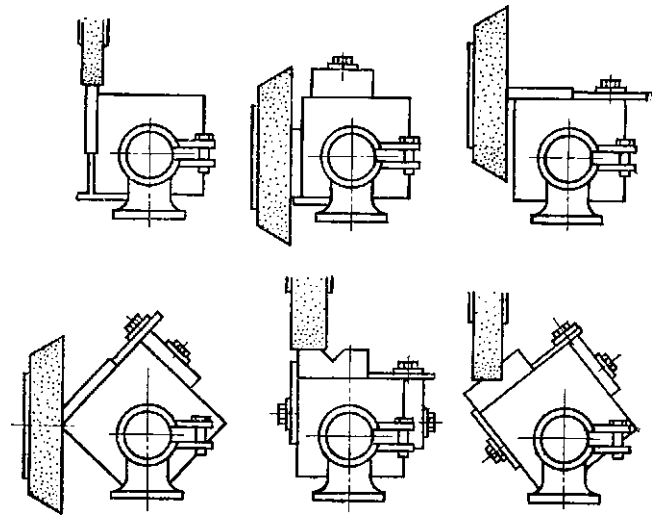


Рис. 6.6. Шлифование различных поверхностей с помощью синусных приспособлений

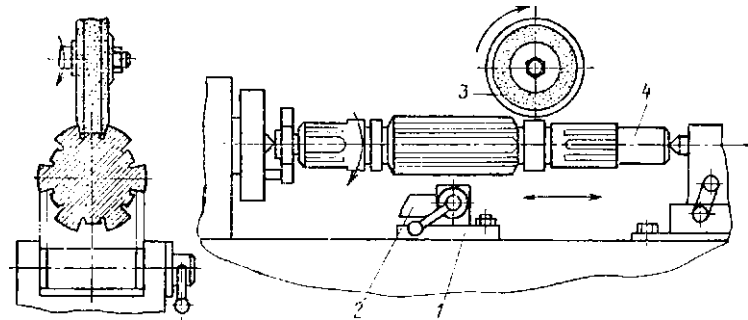


Рис. 6.7. Схема шлицешлифования:

1 — корпус установочного шаблона, 2 — шаблон для угловой установки шлифуемых поверхностей шлиц, 3 — шлифовальный круг, 4 — обрабатываемый вал

Т а б л и ц а 6.6. Способы шлифешлифования

Метод центрирования	Способ шлифования	Технологическая характеристика способа шлифования
<p>7</p> <p><i>Wb</i></p> <p><i>по щ и wb</i></p>	<p><i>A</i></p>	<p>Простота наладки, точное взаимное расположение обработанных поверхностей, длительное сохранение профиля круга. Недостаток — применение круга одной характеристики для разных условий шлифования дна и боковых сторон</p>
	<p><i>B</i></p>	<p>Возможность применения кругов разных характеристик для обработки дна и боковых сторон. Недостаток — усложняется наладка, удлиняется шпиндель с кругами, увеличиваются отжаты и вибрации</p>
	<p><i>B</i></p>	<p>Возможность применения кругов разных характеристик и улучшение условий шлифования дна и боковых сторон, упрощается правка кругов. Недостаток — необходимость обработки в две операции на разных станках или с переналадкой. Этим снижается точность взаимного расположения поверхностей и увеличивается время обработки на 30—40 % по сравнению со способом <i>A</i></p>
<p>2</p> <p><i>Wb</i></p> <p><i>Па ИЪ а Wb</i></p>		<p>Шлифование боковых сторон шлнц двумя кругами, закрепленными на одной оправке</p>

При каждом проходе стола шлифуемый вал / набегает на автоскобу и отводит ее в крайнее положение, при обратном ходе стола пружина отводит автоскобу в исходное положение. Когда шлифуемый диаметр дна шлиц достигнет окончательного размера, автоскоба при очередном касании с валом войдет в шлицы, замкнет электроконтакт и даст команду на окончание обработки. Ширина шлифуемых шлиц обеспечивается автоматически за счет одновременной трехсторонней правки круга.

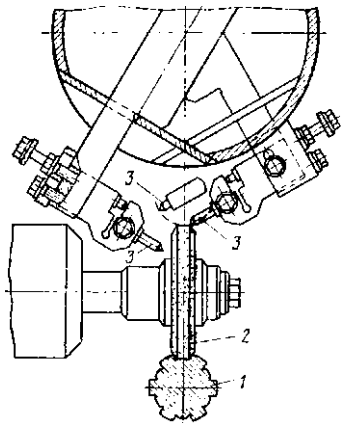


Рис. 6.8. Устройство для трехалмазной профильной правки круга на шлицшлифовальном станке:

1 — обрабатываемая деталь, 2 — шлифовальный круг, 3 — алмазный правящий инструмент

На плоскошлифовальных станках, как правило, применяется способ многопроходного шлифования с малой глубиной резания и большими подачами. Этот способ обеспечивает наименьшее тепловыделение при шлифовании и высокое качество обработки.

В последнее время получил развитие метод плоского глубинного профильного шлифования по целому без предварительной лезвийной обработки. Шлифовальный круг врезается на глубину заданного профиля и процесс шлифования осуществляется при очень медленной «ползучей» подаче стола. Весь заданный профиль вышлифовывают за один-два прохода. Метод глубинного плоского

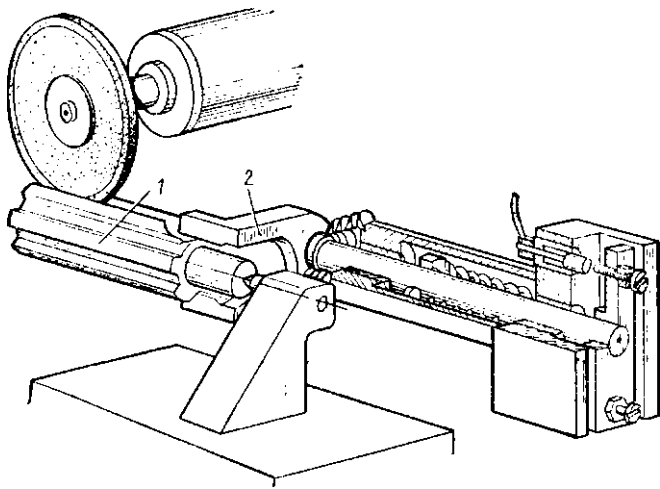


Рис. 6.9. Схема устройства активного контроля при шлицшлифовании

шлифования целесообразен при обработке заготовок повышенной твердости или пониженной обрабатываемости лезвийным инструментом.

Станки с круглым вращающимся столом более производительны, чем с прямоугольным столом за счет сокращения времени на реверсирование и перебеги стола, а также благодаря возможности повышения скорости движения стола.

На станках с возвратно-поступательным движением стола его скорость обычно не превышает 10 м/мин из-за инерционности меха-

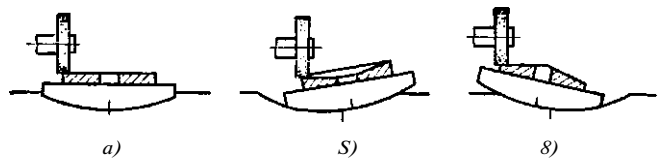


Рис. 6.10. Влияние наклона круглого стола на плоскостность шлифуемой поверхности:

а — плоская, б — вогнутая, в — выпуклая

низма реверсирования стола. На станках с круглым столом скорость вращения стола достигает 20—30 м/мин. Это является большим преимуществом при шлифовании закаленных деталей, склонных к прижогам и трещинам. Поэтому при обработке большого числа мелких деталей, а также деталей, имеющих круглую или квадратную форму, целесообразно использовать станки с круглым столом. Эти станки менее универсальны, чем станки с прямоугольным столом, поэтому их применяют в серийном и массовом производстве. Для получения хорошей плоскостности шлифуемых поверхностей необходимо, чтобы ось вращающегося стола была перпендикулярна оси шпинделя шлифовального круга (рис. 6.10).

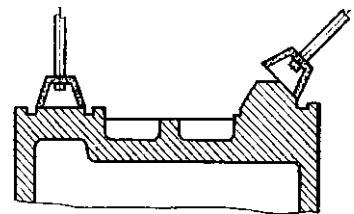


Рис. 6.11. Обработка направляющих станины на торцешлифовальном станке с прямоугольным столом

Шлифование торцом круга осуществляют на станках с прямоугольным и круглым столом, а также на двусторонних станках, где одновременно обрабатываются две параллельные плоскости детали.

Станки торцешлифовальные с прямоугольным столом более универсальны; наибольшее применение они имеют для шлифования направляющих плоскостей, пазов, удлиненных плоских поверхностей и различных труднодоступных наклонных поверхностей (рис. 6.11).

При шлифовании с большим съемом, чтобы избежать нагревание и деформацию обрабатываемой поверхности, применяют сегментный шлифовальный круг на бакелитовой связке и уменьшают поверхность резания наклоном шлифовального круга (рис. 6.12).

Величина наклона круга проявляется характерной сеткой на шлифованной поверхности,

Станок с круглым вращающимся столом осуществляет наиболее производительную обработку. Обработка ведется двумя методами: многопроходным и однопроходным (глубинным).

При многопроходном шлифовании стол станка получает быстрое вращение (в среднем 15–20 м/мин); вертикальная подача шлифовального круга (на врезание) осуществляется периодически на один или несколько оборотов стола. При однопроходном шлифовании стол станка медленно вращается (в среднем со скоростью 0,5–3,0 м/мин) и за один оборот стола снимается весь припуск.

Многопроходное шлифование, осуществляемое на малых глубинах резания, сопровождается значительно меньшими

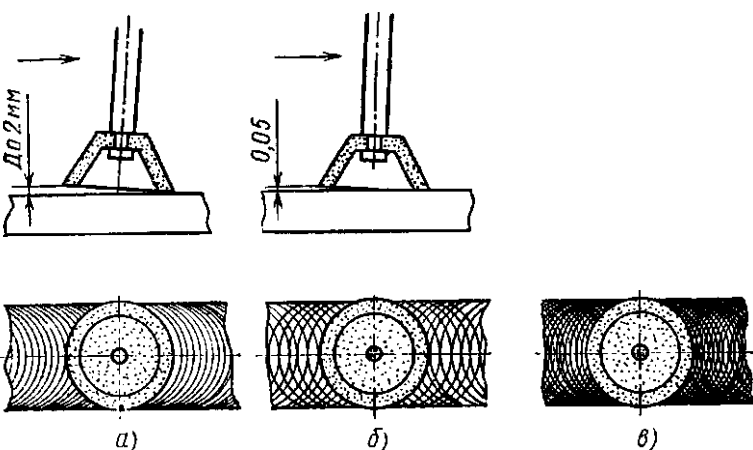


Рис. 6.12. Характерные следы рисок на шлифованной поверхности после обработки на торцешлифовальных станках с разным наклоном круга:

а — с большим наклоном круга для операций обдирочного шлифования, *б* — с малым наклоном круга на чистовых операциях шлифования, *в* — без наклона круга на прецизионных операциях шлифования с высокими требованиями плоскостности

силами резания и тепловыделением по сравнению с глубинным шлифованием. Обрабатываемые детали, не требующие столь сильного зажима, как при глубинном шлифовании, меньше деформируются. Поэтому многопроходным шлифованием обеспечивается более точная обработка с получением параметров шероховатости поверхности $La=0,4-N,2$ мкм. Схема наладки шлифования показана на рис. 6.13.

Наладка отличается простотой и универсальностью. Однако по производительности этот метод из-за больших затрат времени на установку, снятие и измерение обрабатываемых деталей значительно уступает однопроходному шлифованию. Многопроходное шлифование возможно лишь на одношпиндельных станках.

При однопроходном шлифовании в зависимости от заданного припуска, требований точности, шероховатости поверхности и производительности применяют станки с одной, двумя, тремя, четырьмя и пятью шлифовальными головками (рис. 6.14). При этом

загрузка, разгрузка и другие вспомогательные приемы выполняют за счет машинного времени обработки. При проектировании операции однопроходного шлифования необходимо учитывать, что снимаемый одним кругом припуск не должен превышать на предварительной обработке 0,7 мм и на окончательной обработке 0,3 мм, при этом параметр шероховатости поверхности обеспечивается не выше $Ra=0,6$ мкм.

Однопроходное шлифование сопровождается выделением и концентрацией в детали большого количества теплоты и поэтому этот метод не рекомендуется для тонкостенных деталей и труднообрабатываемых материалов, имеющих склонность к прижогам и трещинам.

Однопроходное шлифование требует многоместных наладок и прочного крепления обрабатываемых деталей; чаще применяют не электромагнитные устройства, а установочные приспособления с механическими зажимами. Метод однопроходного шлифования целесообразен для массового и серийного производства.

Для предупреждения прижогов шлифуемой поверхности лучше применять мягкие крупнозернистые круги на бакелитовой связке, а форму их выбирать, исходя из величины обрабатываемой поверхности.

Сплошной круг (рис. 6.15, а) применяют для шлифования прерывистых поверхностей. При значительной площади непрерывного соприкосновения с кругом следует брать круги с отверстиями или канавками (рис. 6.15, б); при шлифовании сплошных поверхностей необходимо использовать сегментные круги (рис. 6.15, в).

В большинстве случаев шлифование ведется в условиях самозатачивания кругов.

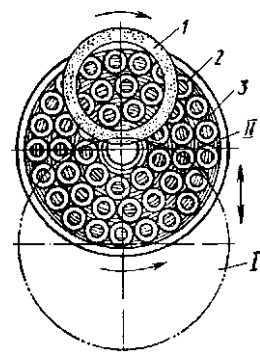


Рис. 6.13. Схема наладки многопроходного шлифования:

I — загрузочное положение, *II* — рабочее положение; *1* — шлифовальный круг, *2* — обрабатываемая деталь, *3* — стол станка

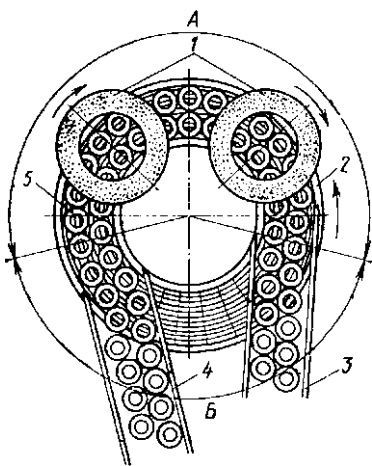
Рис. 6-14. Расположение шлифовальных бабок на торцешлифовальных станках для однопроходного шлифования

Правку круга производят примерно раз в смену для выравнивания абразивной рабочей поверхности.

Правящим инструментом обычно служит набор металлических звездочек. На некоторых чистовых операциях круги правят алмазном-металлическим карандашом.

На рис. 6.16 показана обработка мелких деталей методом однопроходного шлифования на станке непрерывного действия. Электромагнитный зажим действует в рабочей зоне Л, а в загрузочно-раз-

Рис. 6.15. Выбор формы круга в зависимости от площади и конфигурации шлифуемых деталей.



грузочной зоне *Б* зажим автоматически выключается. Оператор при вращении стола загружает детали через лоток *3*. Поступая в зону *А*, детали зажимаются на магнитном столе *2* и шлифуются кругами *1*. При выходе из рабочей зоны детали *5* освобождаются от зажима и сбрасываются в лоток *4*. Весь припуск снимается за один оборот стола. Компенсацию изнашивания круга,

Рис. 6.16. Обработка мелких деталей методом однопроходного шлифования

контроль размеров, загрузки и разгрузки деталей производят без останова процесса шлифования.

При обработке деталей с прерывистыми поверхностями и снятии больших припусков, когда магнитным зажимом не обеспечивается надежное крепление, применяется механический зажим деталей.

Обработка деталей с механическим зажимом показана на рис. 6.17. На одном шпинделе установлен круг зернистостью 32, снимающий припуск 0,2 мм. На втором шпинделе круг имеет зернистость

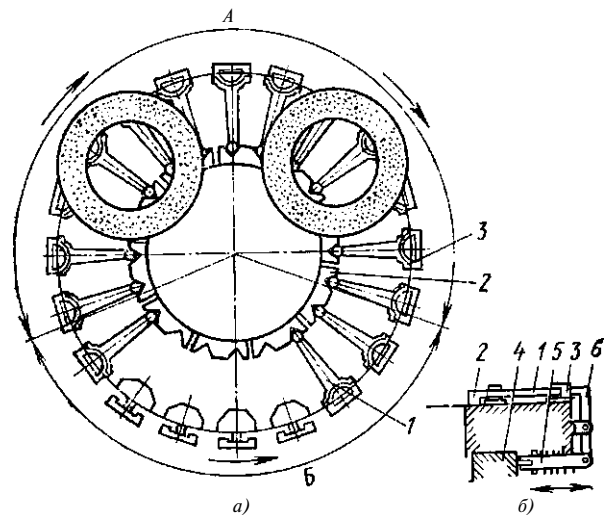


Рис. 6.17. Обработка деталей с механическим зажимом:

а — шлифование боковых сторон шатуна, *б* — механизм зажима деталей

25 и снимает припуск 0,1 мм на сторону. Отклонение от параллельности сторон после шлифования не превышает 0,06 мм. Параметр шероховатости обработанной поверхности $R_a=0,8-M,2$ мкм. На столе монтируется многопозиционное приспособление с автоматическим зажимом деталей. Деталь *1* кладут на базовую площадку между призмой *2* и зажимной вилкой *3*, действующей от копирующего кольца *4* через систему рычагов *5* и *6*. Копирующее кольцо *4* закреплено на окружности стола; форма копирующего кольца обеспечивает отход вилки *3* в загрузочной зоне *Б* и зажим вилкой обрабатываемой детали перед вступлением в рабочую зону *А*. Загрузку и разгрузку деталей производят вручную при непрерывном вращении стола за счет машинного времени обработки.

6.4. Измерение в процессе шлифования

Непрерывная компенсация изнашивания круга вручную резко снижает производительность станка и не гарантирует от брака, поэтому необходимо применять автоматические подналадчики (рис.

6.18). Деталь 1, выходящая из зоны шлифования, проходит под контрольной пластиной 2. По мере изнашивания шлифовального круга размер детали увеличивается. Когда размер превысит верхний предел допуска, деталь заденет за пластинку 2 и отклонит рычаги 3 и 4. При повороте рычага 4 (от пружины 5) через микровыключатель 6 замкнется электроцепь. Силой возникающего магнитного поля сердечник 10 втягивается в катушку // и сжимает диски фрикционной муфты 9. Этим включается вращение винта 12 вертикальной подачи шлифовального круга через вал 7 и пару конических шесте-

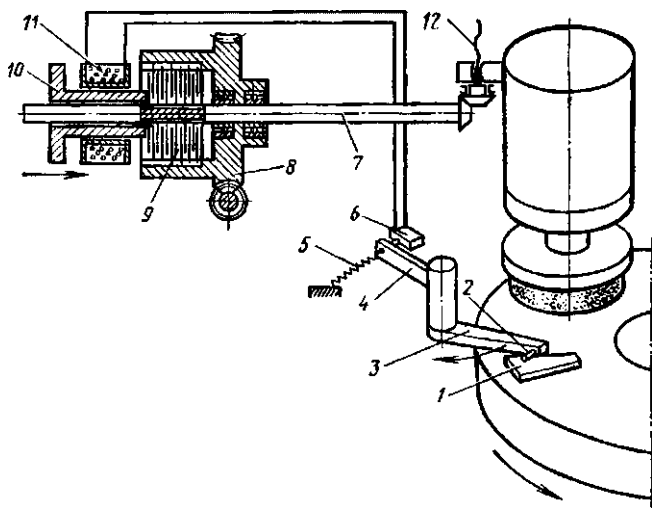


Рис. 6.18. Автоматический подналадчик

рей от непрерывно вращающейся червячной шестерни 8. Как только размер шлифуемых деталей достигнет заданного, они перестанут отклонять пластину 2, рычаги под действием пружины 9 вернуться в исходное положение, разомкнется электроцепь и прекратится вертикальная подача шлифовального круга.

Четырех- и пятикруговые торцешлифовальные станки применяют не только для снятия больших припусков, но также для одновременной обработки двух разновысотных плоскостей в одной детали. В этом случае обеспечивается плоскостность, параллельность и заданная разновысотность двух поверхностей. Примером может служить шлифование боковых сторон большой и малой головки шатуна (рис. 6.19).

Станок имеет пять бабок, расположенных по окружности стола. Три первые бабки шлифуют торцы большой головки, четвертая и пятая бабки обрабатывают торцы малой головки, для этого они смещены к центру стола настолько, чтобы обрабатываемые шатуны не касались большой головки этих бабок.

Весь припуск снимается за один оборот стола, при этом первая головка снимает 0,8 мм, вторая 0,55 мм, третья 0,35 мм, четвертая 0,8 мм и пятая 0,55 мм.

Рис. 6.19. Шлифование боковых сторон шатуна

6.5. Шлифование на двухсторонних станках

Одновременное шлифование двух параллельных плоскостей осуществляют на двухсторонних торцешлифовальных станках.

Основные способы шлифования приведены в табл. 6.7. Двустороннее торцешлифование обеспечивает высокую точность по параллельности и плоскостности боковых сторон при очень высокой производительности обработки.

Основным недостатком двухсторонних торцешлифовальных станков являются большие поверхности контакта режущего инструмента с деталью, вызывающие интенсивное выделение теплоты. Поэтому на этих станках применяют мягкие крупнозернистые шлифовальные круги на бакелитовой связке, работающие в режиме самозатачивания. Технологические возможности двухстороннего торцешлифования показаны на примере обработки поршневых пальцев и колец.

На рис. 6.20 показана схема шлифования торцов поршневого пальца. Длина пальцев 90 мм, диаметр 30 мм, снимаемый припуск 0,4 мм на сторону, круговая подача загрузочного диска 2 м/мин. Обрабатываемые пальцы укладывают в призмы, равно расположенные на периферии вращающегося загрузочного барабана 1. Приближаясь к зоне шлифования, рычаг 3 натяжением троса 2 зажимает деталь 4 в призме. При выходе из зоны шлифования рычаг 3 откидывается и обработанный палец выпадает из призмы.

Отклонение от параллельности шлифованных торцов не превышает 0,02 мм. Длина пальца выдерживается с точностью 0,1 мм. Производительность 1000 шт/ч.

Типовой пример торцешлифования на проход поршневых колец показан на рис. 6,21, а, б.

Кольца 2 ременным конвейером / доставляют на опорный нож 5, проходящий через всю зону шлифования, по которому двигаются между направляющей линейкой 3 и ременным приводом 4, проталкивая друг друга в зону шлифования. При выходе из рабочей зоны детали по направляющим линейкам скатываются в тару. Шлифование производят в два прохода. На первом снимают припуск до 0,15 мм, а на втором — 0,05 мм на сторону.

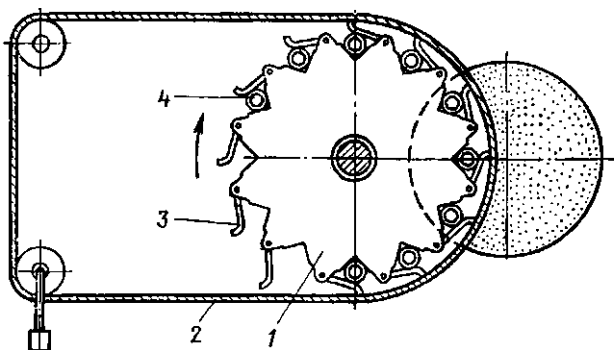


Рис. 6.20. Шлифование торцов поршневого пальца

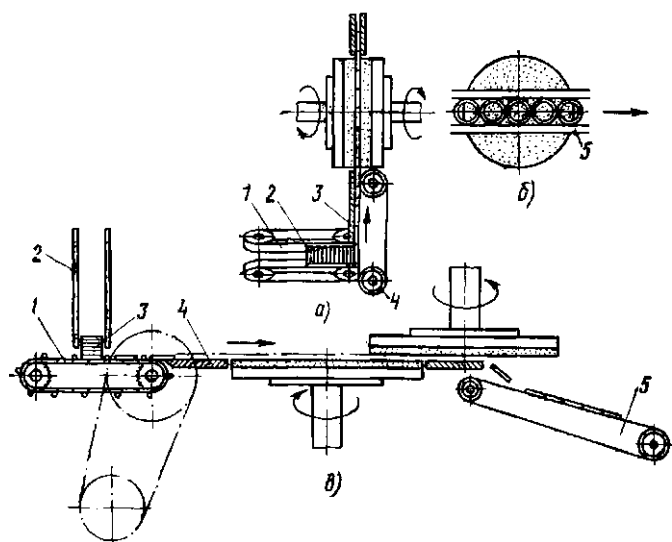


Рис. 6.21. Шлифование торцов поршневых колец при обдирочном (а-б) и чистовом (в) шлифовании:

а — схема загрузки и шлифования, б — схема движения деталей в зоне шлифования, в — схема привода ременного конвейера; 1 — цепной конвейер, 2 — магазин, 3 — обрабатываемые кольца, 4 — направляющая пластина, 5 — приемный конвейер

Т а б л и ц а 6.7. Способы шлифования на двусторонних торцешлифовальных станках

Схема шлифования	Краткая характеристика
CD	Шлифование с круговой непрерывной подачей заготовок. Обрабатываемые детали типа вилок, втулок, штоков, пальцев устанавливают в гнезда непрерывно вращающегося диска и принудительно вводятся в зону шлифования между кругами. Установку и снятие деталей производят при вращении диска за счет машинного времени обработки
-C	Шлифование на проход коротких цилиндрических деталей типа колец и дисков. Обрабатываемые детали свободно без закрепления подают в зону шлифования, принудительно проталкивая друг друга между двумя шлифовальными кругами. В зоне шлифования детали самоустанавливаются по режущей поверхности кругов и двигаются между верхней и нижней линейками. Этот способ шлифования наиболее производителен
	Шлифование с поворотным индексующим диском. Используется для обработки крупных деталей, требующих индивидуальный зажим. Имеется три позиции: загрузочная, рабочая и разгрузочная. Установку и снятие детали осуществляют за счет машинного времени обработки
O	Шлифование с маятниковым приспособлением. Возможна групповая или индивидуальная установка деталей. Маятниковое приспособление имеет две позиции: на одной позиции производят установку и снятие деталей, а на другой позиции шлифуют. Способ целесообразен для серийного производства
	Способ индивидуального шлифования при обработке небольшого числа деталей. Обрабатываемую деталь устанавливают в приспособление, имеющее прямолинейно-возвратное движение для ввода детали в зону шлифования и вывода ее после обработки

Таблица 6.8. Припуски на плоское шлифование

Установка детали на стайке	Длина обрабатываемой поверхности, мм	Состояние обрабатываемой поверхности	Ширина шлифуемой поверхности, мм					
			от 0 до 10	от 10 до 20	от 20 до 30	от 30 до 40	от 40 до 50	
Без выверки	До 100	Н	0,1	0,15	0,20	-	-	-
		З	0,13	0,20	0,25	-	-	-
	100—150	Н	0,15	0,20	0,25	0,30	0,35	0,5
		З	0,20	0,25	0,30	0,35	0,45	0,6
	500—1000	Н	0,20	0,25	0,30	0,35	0,40	0,6
З		0,25	0,30	0,35	0,40	0,50	0,7	
1000—2000	Н	-	0,30	0,35	0,40	0,45	0,65	
	З	-	0,35	0,40	0,50	0,55	0,75	
Более 2000	Н	-	-	0,40	0,45	0,50	0,7	
	З	-	-	0,50	0,55	0,60	0,8	
В приспособлении или с выверкой индикатором	До 100	Н	0,08	0,12	0,15	-	-	-
		З	0,10	0,13	0,17	-	-	-
	100—150	Н	0,10	0,13	0,18	0,20	0,20	0,25
		З	0,13	0,17	0,20	0,25	0,30	0,35
	500—1000	Н	0,15	0,17	0,20	0,25	0,25	0,30
З		0,17	0,20	0,25	0,30	0,35	0,40	
1000—2000	Н	-	0,20	0,25	0,25	0,30	0,35	
	З	-	0,25	0,30	0,35	0,40	0,45	
Более 2000	Н	-	-	0,30	0,35	0,40	0,45	
	З	-	-	0,35	0,40	0,45	0,55	

Примечания: 1. Н — незакаленная, З — закаленная. 2. Припуски указаны на обработку одной стороны. 3. При одновременной обработке нескольких деталей длину и ширину считать совместно с промежутками между деталями.

Производительность операции более 100 колец в минуту. Отклонение от параллельности боковых сторон кольца не превышает 0,02 мм. При чистовом шлифовании (рис. 6.21, в) кольца 3 из магазина 2 передаются цепным конвейером 1 по направляющей пластине 4 в зону шлифования.

При выходе из этой зоны кольца падают на ременный конвейер 5 и затем в тару. Смещением оси нижнего шпинделя по отношению к оси верхнего достигается непрерывное изменение скорости вращения колец на всем пути их движения между кругами, благодаря чему возрастает число пересечений шлифовочных рисок и улучшается качество шлифованной поверхности. При чистовом проходе снимают припуск 0,025—0,035 мм на сторону. Отклонение от плоскостности поверхности сторон колец не превышает 0,012 мм. Производительность операции 150 колец в минуту.

Рекомендуемые припуски на плоское шлифование для станков с прямоугольным столом приведены в табл. 6.8

Рекомендации по выбору шлифовальных кругов приведены в табл. 6.9,

The diagram illustrates the grinding process and the resulting surface quality. It includes several tables and diagrams:

- Table 1 (Left):** Shows grinding parameters for different surface conditions. The columns represent different surface states, and the rows represent different grinding conditions.
- Table 2 (Middle):** Shows the width of the grinding surface in millimeters for different grinding conditions.
- Table 3 (Right):** Shows the width of the grinding surface in millimeters for different grinding conditions.
- Diagram 1 (Top):** Shows a grinding wheel with a diameter of 8 and a width of 0. The surface profile is shown with a maximum roughness of 0.000.
- Diagram 2 (Middle):** Shows a grinding wheel with a diameter of 2 and a width of 5. The surface profile is shown with a maximum roughness of 0.000.
- Diagram 3 (Bottom):** Shows a grinding wheel with a diameter of 3 and a width of 3. The surface profile is shown with a maximum roughness of 0.000.

Продолжение табл. 6.9

Обрабатываемый материал		Вид шлифования	Характеристика круга			
наименование	термическая обработка		абразивный материал	зернистость	твёрдость	связка
Латунь	-	Комбинированное	54С	50—80	М3—СМ2	К
Марганцовистая сталь		Предварительное Чистовое Комбинированное	15А 23А, 15А 15А, 45А	63—80 32—40 40	СМ1—СМ2	К
Углеродистая конструкционная сталь	Нет	То же	15А	32—40 20—40 32—40	С1—СТ1 С1—СМ2 СМ2—С2	К
	Закалка	»	15А 23А 23А	32—40 20—25 32—40	С1—С2 СМ2—С1 СМ2—С1	К
Никелевая сталь	Нет	»	15А	32—40 20—40 32—40	С1—С2	К
	Цементация и закалка	»	22А 23А 23А	50 32—40 32—40	СМ2—С1 СМ1—СМ2 СМ2—С1	Б
Никель и никелевые сплавы	-		22А 45А 4ГА	20—25 16 20—25	СМ1—СМ2	К
Твердые сплавы		Предварительное Чистовое Окончательное Финишное	63С 63С 63С А, Л, АС А, С, АС АМ, АСМ АН, АСН	25—50 12—16 25 125/100-н -г 200/160 63/50-И 00/80 14/10-н 20/14	М3—СМ М3—СМ1 СМ1—СМ2	К К К М, Б1, КЮ0 % КБ 100 %
Хромистая сталь	Нет	Предварительное Чистовое Комбинированное	15А 23А 15А	32—40 20—40 32—40	С2—СТ1 СМ2—С1 С1—С2	КБ 100 % К
	Закалка	То же	15А 23А 15А	32—40 20—40 32—40	С1—С2 СМ2—С1 СМ2—С2	К
Алюминий и его сплавы		Шлифование торцом круга Предварительное Чистовое Комбинированное	53А 54С 23А	63—125 50—80 63—125	М3—СМ1 СМ1—СМ2 М3	К Б К
	Мягкая бронза	-	То же	53С 54С	63—125 50—80	М3—СМ1 СМ1—СМ2

Продолжение табл. 6.9

Обрабатываемый материал		Вид шлифования	Характеристика круга			
наименование	термическая обработка		абразивный материал	зернистость	твёрдость	связка
Твёрдая и вязкая бронза	–	Предварительное Чистовое	НА 15А	63–125 63–80	М3–СМ1 СМ2–С1	К Б
Высокоуглеродистая и быстрорежущая сталь	Нет	Предварительное Чистовое Комбинированное	15А 15А	50 50–80	СМ1 С1–С2	К Б
	Закалка	Комбинированное Доводка	23А 23А АС	32–50 32–50 100/80-4-4-1 60/125 50/40-4-80/63	СМ1 СМ1–С1	К Б К, Б100 % Б150 %
Медь	–	Чистовое	53С 53С 54С	100–160 50–80 20–40	СМ1–СМ2	К Б Б; К
Латунь	–	Комбинированное	54С	63–80 50–80	М3 СМ1–СМ2	К Б
Марганцовистая сталь	–	То же	15А	63–125	СМ1–СМ2 С1–Н2	К
Углеродистая конструкционная сталь	Нет	Предварительное	15А	50–80	СМ2 С1–С2	К Б
		Чистовое	15А	20–25	СМ1–СМ2	Б
	Закалка	Комбинированное	23А 15А	50–80 32–50	СМ1–СМ2 СМ2–С2	К Б
Никелевая сталь	Нет		15А	63–80 50–80	М3–СМ1 С1–С2	К Б
	Цементация и закалка	Комбинированное Чистовое	23А	50–80 32–50	М2–М3 СМ1–СМ2	К Б
Никель и никелевые сплавы	–	То же	23А 44А	20–25	СМ1	К
Твёрдые сплавы (при ручной подаче изделия)		Чистовое	63С 63С 63С АС	32–40 12–16 20–25 125/100-4-4-200/160	М2–СМ1 М2–М3 М2–М3	К к к М, К, Г, Юо %
		Доводка	АМ, АСМ АН, АСН	3/2-4-7/5		М, Д, Б, 100 % 50 %
Хромистая сталь	Нет	Предварительное Чистовое	НА 15А	50–80 32–40	С2–СТ1 СМ2–С1	Б

Обрабатываемый материал	Характеристика круга			
	термическая обработка	Эквивалентная зернистость	абразивный материал	зернистость
наименование	термическая обработка	Эквивалентная зернистость	абразивный материал	зернистость
Закалка	Предварительное Чистовое Комбинированное	15A	С1—С2 М3—СМ1 СМ1	С1—С2 М3—СМ1 СМ1
Хромомарганцевотитанистая сталь	Комбинированное	15А	С6—С10	СМ2 СМ1—СМ2
Хромоникелевая сталь	Предварительное	15А	С6—С10	С1—С2 М3—СМ1 СМ1—СМ2
Чугун: ковкий (отожженный) с перлитовой структурой	Чистовое	15А	СМ1—СМ2	СМ1—СМ2
отбеленный	Комбинированное Чистовое	15А	СМ1—СМ2	М3—СМ2 М2—М3
	То же	15А	СМ2—С2 М2—М3	СМ2—С2 М2—М3
серый	А	15А	СМ1—СМ2	М3—СМ1 М1—М3
	А	15А	СМ1—СМ2	М3—СМ1 М1—М3

Таблица 6.10. Погрешности обработки на плоскошлифовальных станках и способы по их устранению

Погрешность	Причина возникновения	Способ устранения
Нарушение заданного размера	Неправильная установка ручной или автоматической подачи на глубину при работе до упора или по лимбу	Периодически проверять детали во время снятия припуска до достижения шлифовальной бабки упора или соответствующей риски на лимбе
Занижение размера	<p>Погрешность измерения нагретой или переохлажденной детали. Переохлаждение может быть при использовании охлаждающей жидкости, температурой ниже температуры окружающего воздуха</p> <p>Применение изношенного или невыверенного измерительного инструмента</p> <p>Случайная подача круга на деталь вместо его отвода</p>	<p>Деталь и измерительный инструмент должны иметь одинаковую температуру</p> <p>Проверять измерительный инструмент перед началом работы контрольным инструментом</p> <p>Отводить круг только тогда, когда деталь полностью выведена из-под него</p>
	Самопроизвольная подача круга, так называемое спадение бабки. Появляется при наличии зазора в гайке механизма вертикального перемещения или в результате отсутствия противовеса, или его недостаточной величины, слишком жесткой подвески противовеса, излишней затянутости планок и клиньев в направляющих вертикального перемещения	Устранить зазор в гайке винта механизма подачи, отрегулировать клинья и планки и по возможности улучшить систему противовеса

Погрешность	Причина возникновения	Способ устранения	Погрешность	Причина возникновения	Способ устранения
	Местные «прихваты» круга — неожиданное его врезание в деталь с оставлением глубокого (в несколько десятых долей миллиметра) следа. Часто наблюдается при сухом торцовом шлифовании чашечным кругом без наклона оси бабки и при шлифовании недостаточно жестких деталей, которые деформируются — выпучиваются или отгибаются	По возможности работать с охлаждением. Не жесткие детали шлифовать с особой осторожностью, не форсировать подачу на глубину. Применить свободно режущие мягкие круги. Наклонять ось круга на 2—3°. При работе без охлаждающей жидкости перед окончательным проходом охладить детали		Изношенность направляющих вертикальной шлифовальной бабки, отклонение от параллельности осей стола и шлифовальной бабки. Изнашивание подшипников шпинделя	Перешабрить или перешлифовать направляющие. Заменить изношенные подшипники
Отклонение от параллельности шлифуемой и базовой поверхностей	Забойны или грязь на зеркале магнитного стола и на базовой поверхности детали. Выпуклость или вогнутость магнитного стола	Периодически перешлифовывать магнитный стол непосредственно на самом станке, а забойны базовой поверхности детали зачищать. Магнитную плиту и деталь тщательно протирать		Неправильное закрепление деталей в зажимном приспособлении (перекос) или погрешность базовых плоскостей приспособления	Правильно закрепить деталь, проверить приспособление
	Выпуклость базовой поверхности детали	Исправить базу строганием, фрезерованием или шлифованием		Применение чрезмерно мягкого круга	Выбрать более твердый круг
Отклонение от плоскостности шлифуемых поверхностей	Отклонение от прямолинейности тонкой заготовки	Заготовку отрихтовать	Несоблюдение требуемого углового расположения поверхностей	Недостаточный выход круга с детали в поперечном направлении	Увеличить сход круга до $\frac{3}{4}$ его ширины
	Изношенность направляющих станины прямоугольного стола (выпуклость или вогнутость)	Перешабрить или перешлифовать направляющие		Плохая правка, особенно при врезном шлифовании деталей, более узких, чем ширина круга	Чаще править круг, особенно при чистовых проходах
Отклонения от параллельности и плоскостности шлифуемых поверхностей	Изношенность направляющих горизонтальной шлифовальной бабки	Если направляющие износились, но прямолинейность не нарушилась, то достаточно перешлифовать зеркало стола в соответствии с новым положением направляющих. Если они имеют отклонения от прямолинейности, то их надо перешабрить или перешлифовать		Слишком интенсивный режим обработки, вызывающий чрезмерный нагрев детали	Изменить режим обработки, применить обильное охлаждение
				Погрешность в установке приспособлений, неправильная установка изделий	Следить за правильной установкой изделия, проверять приспособления
				Неправильный выбор характеристики шлифовального круга	Сменить круг на более мягкий с большим номером структуры
				Недостаточное охлаждение	Увеличить интенсивность охлаждения. Сменить сож
				Слишком большая площадь соприкосновения круга и изделия	Уменьшить площадь соприкосновения; при торцовом шлифовании сегментным кругом установить сегменты через один; усилить охлаждение
				Чрезмерно интенсивный режим резания (глубина шлифования и др.)	Изменить режим резания

В табл. 6.10 приведены возможные погрешности обработки на плоскошлифовальных станках и способы по их устранению.

Глава 7

ОБЩИЕ СВЕДЕНИЯ О ТЕХНОЛОГИИ ШЛИФОВАНИЯ

7.1. Технологические особенности профильного шлифования

Профильным шлифованием называется обработка деталей по сложному контуру, который нельзя обработать простым движением круга простой формы. Кругами простой формы считают круги, у которых рабочая поверхность — цилиндр, конус или плоский торец. Профильное шлифование ведут методом копирования или огибания (табл. 7.1).

Таблица 7.1. Схемы профильного шлифования

Станок	Метод			
	копирование		огибание	
Круглошлифовальный		в -		
Бесцентрово-шлифовальный				
Плоскошлифовальный				
Профилешлифовальный				1 1

При методе копирования профиль шлифуемой поверхности детали полностью совпадает с профилем шлифовального круга, который специально профилируется в процессе правки.

При методе огибания профиль шлифуемой поверхности детали и круга не совпадает, а сложный контур на детали образуется как огибающая различных положений шлифовального круга простой формы.

Метод копирования наиболее распространен, он используется на различных типах шлифовального оборудования и обеспечивает высокую производительность. Наибольшая эффективность достигается применением для профилирования круга фасонных правящих алмазных роликов и копирных правящих устройств, расположенных на бабке шлифовального круга.

Для профильного шлифования методом огибания применяют специальные станки, у которых заданный профиль образуется огибанием детали по кругу или, наоборот, круга по детали. Типовым примером огибания детали по кругу является операция шлифования кулачков распределительного вала (рис. 7.1).

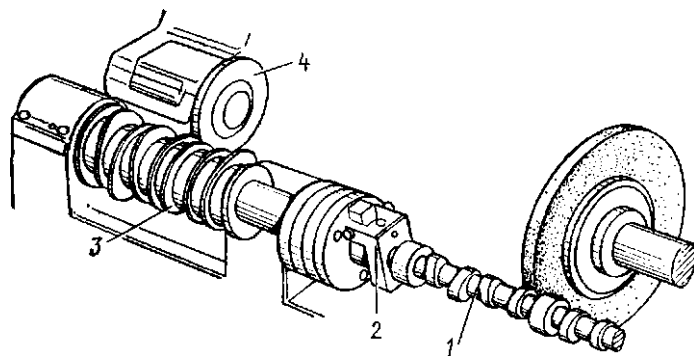


Рис. 7.1. Шлифование кулачков распределительного вала

Заданный профиль кулачка образуется совокупным действием вращения и качания обрабатываемого распределительного вала 1, который установлен в центрах круглошлифовального станка с качающимся столом. Копиры 3, расположенные на передней бабке, поочередно вступают в контакт с копирным роликом 4, и при вращении шпинделя передней бабки осуществляется качательное движение стола по программе, задаваемой профилем копира. Согласование углового положения кулачков и копиров обеспечивается хомутиком 2.

Профилешлифовальные станки, работающие по методу огибания кругом шлифуемого профиля детали, основаны на принципе копирования чертежа или шаблона и могут быть механического или оптического действия.

Механический профилешлифовальный станок с пантографом (рис. 7.2, а) имеет шаблон 1 и шуп 2, поступательное перемещение которого передается на шлифовальный круг 5 через пантограф 4 с уменьшением, а поворот шупа — в горизонтальной плоскости через вспомогательный двойной параллелограмм 3. Точность перемещения

шлифовального круга определяется точностью изготовления шаблона и точностью передаточного отношения пантографа.

Движение продольной подачи $s_{пр}$ придано обрабатываемой детали 6. Настраечные перемещения $s_{м.п}$ и «ш.пр» совершает шаблон.

Оптический профишлифовальный станок с пантографом (рис. 7.2, б) работает по чертежу /, выполненному в увеличенном масштабе 50 : 1. Игла 2 перемещается пантографом 3 с передаточным отношением 1 : 50 и фиксируется микроскопом 4 с 25-кратным увеличением, закрепленным на другой тяге пантографа. Перекрестие микроскопа повторяет траекторию иглы, уменьшенную в 50 раз, т. е. соответствующую истинным размерам детали. В окуляре микроскопа (рис. 7.2, в) видны перекрестие окуляра, участок поверхности обрабатываемой детали и контур шлифовального круга. Перемещение иглы на чертеже из точки А в точку Б сопровождается перемещением перекрестия. Точку периферии шлифовального круга надо переместить из точки А в точку Б крестовым суппортом шлифовальной бабки.

Оптическая система профишлифовального станка с экраном представляет собой проектор, дающий изображение детали и шли-

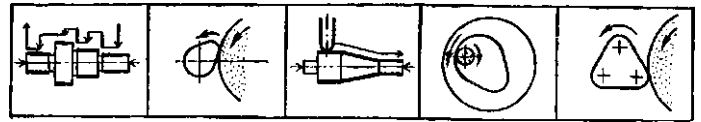


Рис. 7.3. Примеры профильного шлифования на круглошлифовальном станке с ЧПУ

фовального круга с 50-кратным увеличением. На экран накладывается чертеж детали, выполненный на кальке в масштабе 50:1. Таким образом, на экране оператор видит поверхности заготовки, шлифовального круга и чертеж в одинаковом масштабе. Перемещая шлифовальный круг механизмом крестового суппорта, оператор ведет рабочую точку периферии круга по линии контура чертежа и, снимая припуск с детали, добивается совпадения ее профиля с чертежом.

Оптические профишлифовальные станки позволяют шлифовать профили сложного очертания как у плоских, так и у круглых деталей с точностью 0,01—0,02 мм. Особенно целесообразны эти станки при обработке сложных профилей небольшого размера в единичном производстве.

На современных универсальных круглошлифовальных станках с ЧПУ можно осуществлять шлифование сложных профилей (рис. 7.3).

7.2. Качество шлифованной поверхности

Качество шлифованной поверхности характеризуется твердостью поверхностного слоя, структурными изменениями, остаточными напряжениями и отсутствием прижогов и трещин. Поверхностные дефекты в значительной мере вызваны высокими температурами в месте контакта круга с обрабатываемой деталью. Предварительно закаленные стали при шлифовании претерпевают изменения внутреннего состояния, к которым относятся объемные изменения, вызывающие появление напряжений в поверхностном слое. Для нормально закаленной углеродистой стали при отпуске в интервале температур 80—200 °С происходит превращение, связанное с уменьшением объема. Отпуск в интервале 200—260 °С вызывает превращение с некоторым увеличением объема. Отпуск в пределах 260—400 °С сопровождается уменьшением объема. Объемные изменения при шлифовании могут вызвать образование трещин. Чувствительность стали к прижогам и трещинам возрастает с повышением твердости, а также с увеличением содержания легирующих добавок.

Влияние технологических факторов на тепловыделение при шлифовании. При шлифовании выделяется теплота за счет трения между кругом и деталью и высокой скорости резания. Это количество теплоты возрастает с увеличением подачи и скорости круга. Однако круговая подача и подача на глубину неодинаково влияют на температуру шлифования. Температура шлифования зависит от времени воздействия источника теплоты на обрабатываемую поверхность: с увеличением скорости детали она сокращается, а с увеличением подачи на глубину возрастает продолжительность воздействия не-

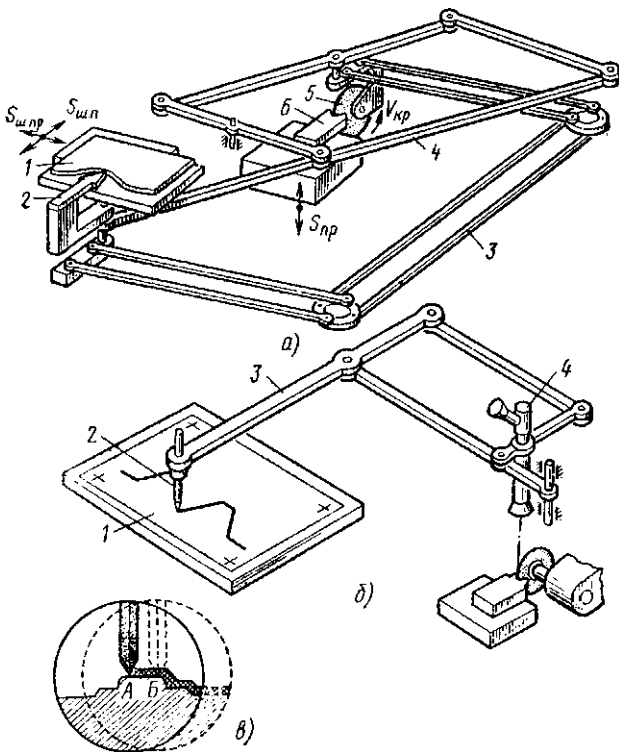


Рис. 7.2. Схемы работы профишлифовальных станков с пантографом

Таблица 7.2. Различия между трещинами шлифовочного и термического происхождения

Трещины	Характеристика трещин	Причина образования	Возникновение трещин
Шлифовочные	Тонкие (волосяные) трещины в виде сетки или петлеобразного рисунка. Расположение только на поверхности. Образуются за границами зерен на основе нового образования мартенсита	Повышенный нагрев обрабатываемой поверхности в процессе шлифования с последующим быстрым охлаждением СОЖ	На гакалеины сталях
Закалочные	Более крупные прямолинейные трещины, межкристаллические, обычно образуются вдоль зон охлаждения	Высокие закалочные напряжения, превышающие прочность обрабатываемого материала	После закалки твч

шины могут быть термического или шлифовального происхождения (табл. 7.2).

По причине возникновения различают три группы прижогов:

сплошной прижог, который является следствием чрезмерного режима шлифования и завышенной твердости круга и его сильного затупления;

прижоговые пятна, которые являются следствием вибрации круга и бнения шпинделя детали, неравномерной подачи, неправильной формы круга при изнашивании, неравномерном распределении припуска, засаливании круга, неисправности опор шпинделя;

штриховые прижоги, которые являются следствием неоднородной структуры круга, неправильной установки детали, недостаточной очистки СОЖ.

7.3. Контроль качества поверхности

Для обнаружения мягких пятен и прижогов применяют контроль путем травления. Так как структура троостита более чувствительна к действию кислот, чем другие структурные составляющие, то травление позволяет отличать троостит и обнаружить мягкие пятна. Мягкие пятна, получившиеся от неправильной термообработки, можно после травления отличить от прижогов, вызванных несоблюдением надлежащего режима шлфования, так как в первом случае темные пятна, характеризующие троостит, частично переходят в светло-серые пятна мартенсита, при прижогах же темные пятна имеют более резкие граничные контрасты. При травлении деталей из хромоуглеродистых сталей применяют как водные растворы азот-

точника теплоты на обрабатываемую поверхность. Поэтому температура шлифования значительно сильнее возрастает с увеличением подачи на глубину, чем с увеличением окружной скорости детали. Низкая теплопроводность шлифовального круга из обычных абразивных материалов вызывает переход большей части теплоты в деталь. Основное количество теплоты, выделяющейся при шлифовании, распределяется между деталью (77—86 %) и кругом (12—15%).

Стружка уносит небольшую часть теплоты (2—8 %), так как основное количество теплоты должно быть отведено детали. Большое значение имеет теплопроводность обрабатываемого металла. С понижением теплопроводности обрабатываемого металла температура шлифования возрастает. Температура шлифования зависит также от характеристики круга. С увеличением его твердости и при работе засаленным кругом температура шлифования возрастает. Количество выделяемой теплоты зависит от ряда влияющих технологических факторов.

Влияние подачи. С увеличением интенсивности удельного съема металла $\langle \rho_{уд} \rangle$ (произведения подач $v_{a}S_{a}i$) температура шлифования возрастает. Однако отдельные виды подач неодинаково влияют на температуру шлифования. Температура шлифования возрастает сильнее с увеличением подачи на глубину, увеличение скорости детали и продольной подачи влияет в меньшей степени. С увеличением скорости детали величина растягивающих напряжений уменьшается.

Влияние абразивного материала. Круги 20—30А выделяют меньше теплоты в зоне шлифования, чем круги 10—20А. Наименьшее количество теплоты выделяется при шлифовании кругами 50—60С.

Влияние скорости круга. Температура шлифования возрастает с увеличением скорости круга в степени 0,25—0,35. С повышением v ; возрастает величина остаточных растягивающих напряжений в поверхностном слое, а также глубина их залегания.

Влияние зернистости круга. Температура шлифования снижается с уменьшением зернистости с Л» 40 до № 25, что объясняется меньшим радиусом округления у вершин зерен. При дальнейшем уменьшении размеров зерен до № 16 и № 12 наблюдается увеличение температуры, что объясняется большей склонностью круга к притуплению и засаливанию.

Влияние материала связки. Применение кругов на бакелитовой и силикатной связках снижает интенсивность теплообразования в зоне резания по сравнению с кругами на керамической связке. Опасность появления прижогов и трещин наиболее вероятна при шлифовании кругами на вулканитовон связке.

Влияние пористости круга. С повышением пористости круга уменьшается появление прижогов на шлифуемой поверхности.

Влияние твердости круга. С повышением твердости круга возрастает температура шлифования за счет меньшего количества выпадающих затупившихся зерен и большего засаливания рабочей поверхности круга. В настоящее время применяют круги с прерывистой поверхностью или круги, состоящие из отдельных сегментов с различными физико-механическими свойствами (например, различной твердостью), при этом существенно понижается температура шлифования.

Термические дефекты, вызываемые шлифованием. 1. Пятна прижога — выявляются по цвету побежалости на шлифованной поверхности. 2. Отпуск с понижением твердости шлифованной поверхности. 3. Трещины на шлифованной поверхности (могут возникнуть не сразу после шлифования, а спустя несколько часов или дней). **Тре-**

Таблица 7.3. Мероприятия по устранению дефектов, вызванных тепловым воздействием на шлифовую деталь

Пути уменьшения теплового воздействия	Технологические мероприятия
Уменьшение тепловыделения при шлифовании	<p>Уменьшение скорости шлифовального круга</p> <p>Уменьшение подачи круга на врезание</p> <p>Изменение характеристики круга (уменьшение твердости, увеличение зернистости и номера структуры, применение более высококорезущих абразивных зерен, изменение связки)</p> <p>Улучшение режущей способности круга путем изменения режимов и инструмента для правки круга. Увеличение продольной подачи правящего инструмента и применение более острых или более мелких алмазов для правки</p> <p>Уменьшение трения между шлифовальным кругом и обрабатываемой поверхностью за счет применения более вязкой СОЖ (например, масла), введение твердой смазки в поры круга</p> <p>Смывание стружки с режущей поверхности круга</p>
Улучшение отвода выделяемой при шлифовании теплоты от обрабатываемой поверхности	<p>Усиление охлаждающего действия СОЖ путем ее принудительного охлаждения, увеличения количества подводимой СОЖ, усиления напора и более эффективного направления струй СОЖ в зоне шлифования</p> <p>Приближение охлаждающей струи СОЖ к обрабатываемой поверхности путем ограждения зоны резания от воздушной струи (нагнетаемой шлифовальным кругом), которая отбрасывает поток охлаждающей жидкости от зоны резания</p>
Уменьшение накопленной теплоты на обрабатываемой поверхности (в зоне резания)	<p>Уменьшение времени теплового контакта круга с деталью (в зоне шлифования) за счет увеличения частоты вращения детали</p> <p>Уменьшение поверхности контакта шлифовального круга с деталью путем поворота оси круга по отношению к оси шлифуемой детали</p> <p>Применение прерывистого шлифования за счет осевого осцилирования круга или использования кругов с разобщенными участками режущей поверхности</p>

ной кислоты, так и спиртовые или ацетоновые растворы азотной кислоты. Последние могут быть заменены растворами этиленгликоля.

Контроль осуществляется невооруженным глазом под местным освещением. При осмотре на сером фоне травленной поверхности выявляются дефекты.

1. Прижоги (шлифовочные штрихи, полосы и пятна вторичной закалки и вторичного отпуска):

шлифовочные штрихи, полосы и пятна вторичного отпуска представляют собой участки повышенной травимости более темные, чем основной фон поверхности травленной детали. Повышенная травимость обусловлена различной степенью отпуска мартенсита в этих участках в процессе шлифования;

шлифовочные штрихи, полосы и пятна вторичной закалки представляют собой участки пониженной травимости (более светлые, чем основной фон травленной поверхности детали), ограниченные темной оторочкой. Пониженная травимость является следствием образования зоны неотпущенного мартенсита (или мартенсита и аустенита трения). Темная оторочка — переходная зона высокоотпущенного мартенсита.

2. Мягкие закалочные пятна (мягкие трооститовые пятна) представляют собой более темные, чем основной фон травленной поверхности, пятна с размытыми границами. Повышенная травимость обусловлена наличием троостита закалки в структуре.

3. Обезуглероженные и обедненные участки представляют собой более светлые, чем основной фон травленной поверхности, пятна с размытыми границами, не имеющие темной оторочки, характерной для пятен вторичной закалки.

Состояние поверхности детали влияет на процесс травления. Чем чище и ровнее поверхность, тем более четким получается результат. Для чисто полированных деталей требуется очень слабая протравка, для грубо шлифованной поверхности необходимы более крупные растворы и более длительное травление.

4. Остаточные напряжения обнаруживаются при непосредственном измерении деформаций разрезанных колец или прогиба пластинок по мере удаления поверхностных слоев металла. Удаление металла осуществляют путем электрохимического полирования. По своему характеру остаточные напряжения могут быть напряжениями растяжения или сжатия.

Для выявления трещин применяют физические методы контроля, при которых намагниченную деталь приводят в соприкосновение с частичками крокуса, находящимися во взвешенном состоянии в жидкости, на приборе типа 77ПМД-ЭМ. Имеющиеся трещины прерывают магнитные силовые линии, возникающие в магнитном поле. Мелкие частицы крокуса, находящиеся в растворе, перекрывают эти трещины, соединяя два полюса магнитного поля, в результате чего трещины на детали обнаруживаются невооруженным глазом.

7.4. Шероховатость и волнистость поверхности

Параметры шероховатости поверхности согласно ГОСТ 2789—73: Ra — среднее арифметическое отклонение профиля — среднее арифметическое из абсолютных значений отклонений профиля в пределах базовой длины l ; Rz — высота неровностей профиля по десяти точкам — среднее расстояние между пятью высшими и пятью низшими точками измеряемого профиля в пределах базовой длины; базовая длина l — длина базовой линии, в пределах которой производится оценка параметров шероховатости,

В зависимости от высоты неровностей (класса шероховатости) применяют шкалу Ra (6—12-й классы) или шкалу Rz (классы 1—5 и 13—14).

В отличие от шероховатости волнистость характеризуется неровностями, имеющими значительно больший шаг. По высоте неровностей шероховатость и волнистость близки между собой. Границу между шероховатостью, волнистостью и погрешностями формы можно установить по отношению шага λ к высоте неровностей R .

Так, отношение $\lambda/R < 50$ относят к шероховатости, при $1000 > \lambda/R > 50$ — к волнистости и при $\lambda/R > 1000$ — к отклонениям формы.

Технологические факторы, влияющие на шероховатость поверхности. Высота шероховатости зависит от следующих факторов:

величины подач, с увеличением которых высота шероховатостей возрастает;

окружной скорости круга, с увеличением ее возрастает количество абразивных зерен, участвующих в процессе шлифования в единицу времени, а это приводит к уменьшению глубины врезания отдельных зерен, что обеспечивает снижение высоты шероховатостей;

времени выхаживания, при выхаживании упругая система возвращается в исходное положение, при этом натяг в системе уменьшается, а вместе с ним и глубина внедрения абразивных зерен в обрабатываемую поверхность. Уменьшение глубины внедрения обеспечивает улучшение параметра шероховатости на 2—3 разряда. Время выхаживания возрастает с увеличением поверхности обработки, с увеличением соотношения натягов системы в начале и конце выхаживания, с уменьшением жесткости системы и режущей способности круга. Снижение натяга и улучшение шероховатости происходит интенсивно в начале выхаживания, затем замедляется, поэтому время выхаживания обычно ограничивают;

зернистости круга, с уменьшением размеров абразивных зерен шероховатость поверхности улучшается;

режима правки круга, с уменьшением продольной подачи алмаза на один оборот круга снижается высота шероховатости. Применяя очень малую подачу алмазного инструмента при правке круга зернистостью 40—25, можно получить параметры шероховатости $Ra = 0,16-7-0,04$ мкм. Однако с уменьшением подачи на оборот круга при правке снижается его режущая способность;

твердости круга — высота шероховатости в известном диапазоне твердостей снижается с увеличением твердости круга. Значительная и неравномерная твердость круга может быть источником вибраций и увеличения шероховатости обработанной поверхности;

материала связки круга, при работе кругами на вулканитовой и бакелитовой связках с повышением упругих свойств высота шероховатости снижается, особенно при специальных кругах на бакелитовой связке с графитовым наполнителем. Это в известной степени зависит от смазывающего действия графита;

времени работы круга после правки, с увеличением этого времени высота шероховатости увеличивается, что объясняется ухудшением микрорельефа образующей круга из-за неоднородности его изнашивания, а также возрастанием амплитуды автоколебаний при притуплении круга.

Оглавление

	Стр.
Предисловие	3
Глава 1. Шлифовальные материалы и инструмент	4
1.1. Шлифовальные материалы и их основные свойства	4
1.2. Основные виды абразивных инструментов	19
1.3. Контроль и испытание абразивного инструмента	28
1.4. Крепление абразивного инструмента	32
1.5. Алмазный и эльборовый абразивный инструмент	39
1.6. Правка шлифовальных кругов	51
1.7. Подготовка абразивного инструмента к установке на станок	62
Глава 2. Шлифовальные станки	65
2.1. Классификация станков	65
2.2. Технологическая характеристика шлифовальных станков	65
Глава 3. Обработка на круглошлифовальных станках	81
3.1. Методы шлифования	81
3.2. Рабочий цикл шлифования	86
3.3. Основные операции круглого шлифования	88
3.4. Правка и профилирование кругов	89
3.5. Установка и крепление обрабатываемой детали	93
3.6. Изменение шлифуемой поверхности при шлифовании	105
3.7. Интенсификация процесса шлифования	106
3.8. Наладка круглошлифовальных станков	109
Глава 4. Бесцентровое круглое наружное шлифование	114
4.1. Технологические особенности	114
4.2. Бесцентровое шлифование на проход	117
4.3. Бесцентровое врезное шлифование	124
4.4. Механизация загрузки и разгрузки деталей	131
4.5. Подготовка стана к работе	134
Глава 5. Обработка на внутришлифовальных станках	146
5.1. Технологические особенности	146
5.2. Шлифование отверстий	147
5.3. Установка и крепление обрабатываемой детали	151
5.4. Измерение шлифуемой поверхности при шлифовании	155
Глава 6. Обработка на плоскошлифовальных станках	162
6.1. Технологические особенности	162
6.2. Правка и профилирование круга	163
6.3. Установка и крепление обрабатываемой детали	168
6.4. Измерение в процессе шлифования	183
6.5. Шлифование на двухсторонних станках	185
Глава 7. Общие сведения о технологии шлифования	198
7.1. Технологические особенности профильного шлифования	198
7.2. Качество шлифованной поверхности	201
7.3. Контроль качества поверхности	203
7.4. Шероховатость и волнистость поверхности	205